



BO32L/R - Soaker

Size - 66" x 34" x 20"  
1676 mm x 864 mm x 508 mm

\* Left or Right is determined by plumbing

### PRODUCT FEATURES & BENEFITS

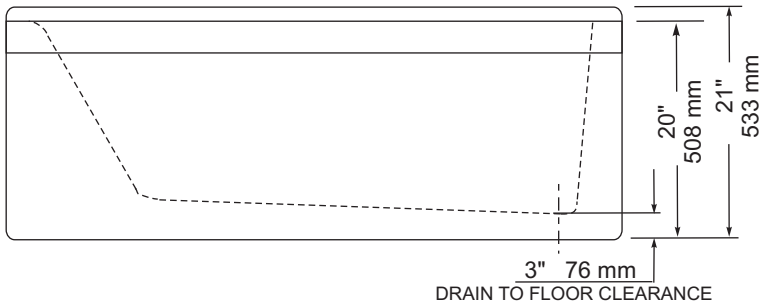
#### Soaker

- Vacuum formed acrylic reinforced with fiberglass
- Scratch, stain and fade resistant high gloss finish
- Built in 1" tile flange on 3 sides
- Above floor rough in
- Patterned bottom

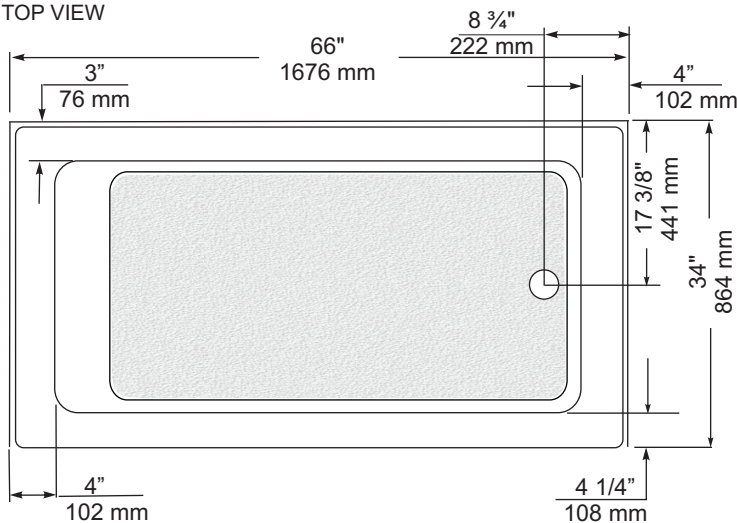
#### Optional Accessories

- Door(s) - Refer to price book / website for coordinating shower door options

FRONT VIEW



TOP VIEW



### GENERAL SPECIFICATIONS

Average Weight	Soaker	88 lb	40 kg
Bathing Well	at bottom	23" x 49"	
		584 mm x 1245 mm	
Capacity Drain to Overflow		55 gall.	250 litres
Min. operating capacity		44 gall.	200 litres
Water Depth Drain to Overflow		12 1/2"	318 mm
Drain Opening (dia.)		2"	51 mm
Overflow Opening ( dia.)		2 1/2"	64 mm
Drain to Floor Clearance		3"	76 mm

#### NOTES:

BATHTUB TO BE INSTALLED ON THE FLOOR SUPPORTED BY THE 5 FEET. SHIM IF REQUIRED TO LEVEL THE BATHTUB FOR ADEQUATE DRAINAGE.

REFER TO INSTALLATION INSTRUCTIONS FOR ADDITIONAL INFORMATION.

**IMPORTANT:** Dimensions of fixtures are nominal and may vary  $\pm 1/4"$  (6 mm). Weight may vary  $\pm 5$  lb (2.3 kg). Drawing is not to scale. These measurements are subject to change at manufacturer's discretion.

**Compliance Certifications -**  
Meets or Exceeds the following Specifications:

- CAN/CSA - B45 Series





BO32L/R

- Baignoire de détente

Taille: - 66 po x 34 po x 20 po  
1676 mm x 864 mm x 508 mm

\* La gauche ou la droite dépendent de l'emplacement de la plomberie

### CARACTÉRISTIQUES ET AVANTAGES DES PRODUITS

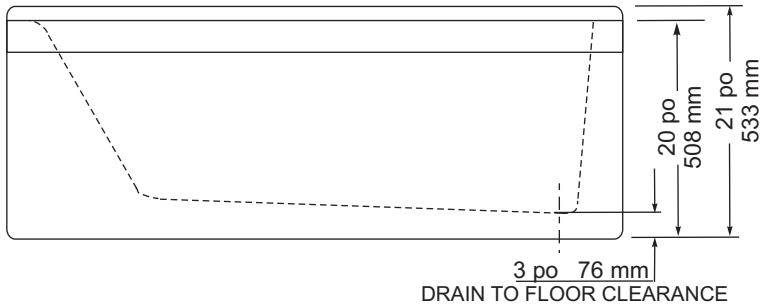
#### Baignoire de détente

- Acrylique formé sous vide et renforcé de fibre de verre
- Fini très lustré résistant aux rayures, aux taches et à la décoloration
- Ce bain comporte une bride de fixation de 1 po. pour pose de céramique sur 3 côtés
- Raccordement au-dessus du plancher
- Fond à motifs

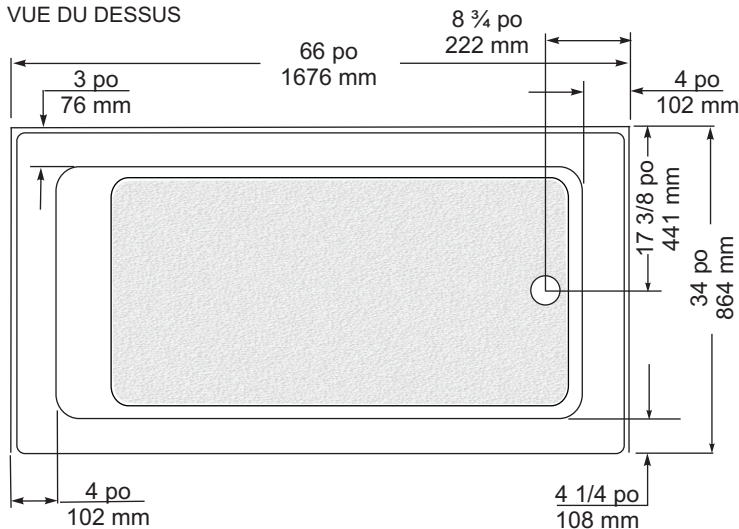
#### Accessoires Optionnels

- Porte(s) - Se reporter à la liste de prix/au site Web pour la coordination des options de porte de douche

VUE DE DEVANT



VUE DU DESSUS



### SPÉCIFICATIONS GÉNÉRALES

Poids moyen	Baignoire de détente	88 lb	40 kg
Partie baignoire au bas		23 po x 49 po	
		584 x 1245 mm	
Capacité jusqu'au niveau du trop-plein		55 gal.	250 litres
Min. de fonctionnement		44 gal.	200 litres
Profondeur d'eau entre l'orifice d'évacuation et le trop-plein		12 1/2 po	318 mm
Diamètre du drain		2 po	51 mm
Diamètre du trop-plein		2 1/2 po	64 mm
Dégagement du drain au plancher		3 po	76 mm

**NOTES:** LA BAIGNOIRE DOIT ÊTRE INSTALLÉE SUR LE PLANCHER SOUTENUE PAR LES 5 PATTES. CALER SI REQUIS POUR QUE LA BAIGNOIRE SOIT À NIVEAU ET OBTENIR UN DRAINAGE APPROPRIÉ.

CONSULTER LES DIRECTIVES D'INSTALLATIONS POUR OBTENIR PLUS DE RENSEIGNEMENTS.

**IMPORTANT :** Les dimensions des appareils sont nominales et peuvent varier de  $\pm 1/4$  po (6 mm). Le poids varie de +/- 5 lb (2,3 kg). Le dessin n'est pas à l'échelle. Ces dimensions peuvent être changées à la discrétion du fabricant.



#### Attestations de conformité

- Se conforme aux spécifications suivantes ou les dépasse :
  - CAN/CSA - série B45