

Freestanding Collection



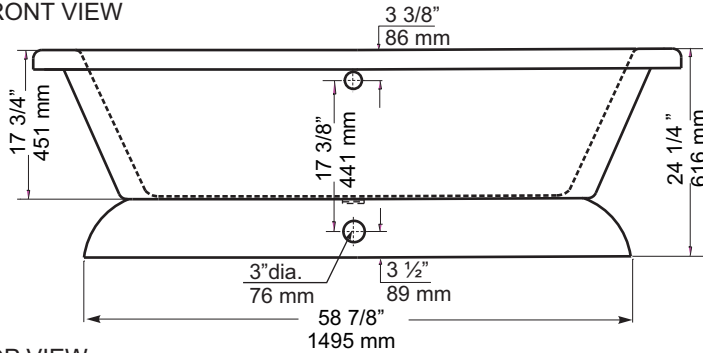
CF1011 Freestanding Soaker

Size: 75" x 33 1/2" x 24 3/8"
1905 mm x 851 mm x 619 mm

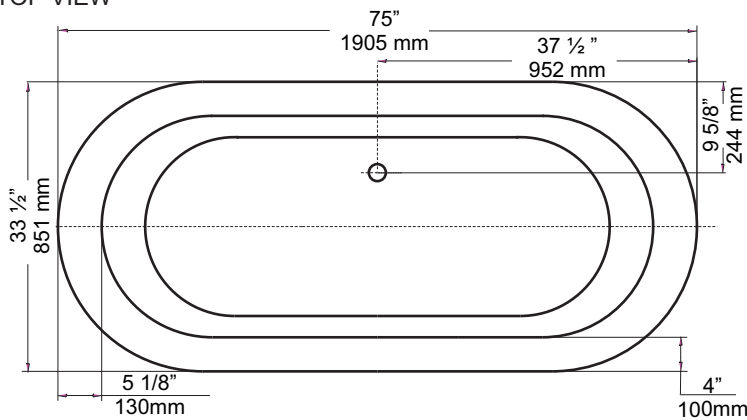
PRODUCT FEATURES & BENEFITS

- Dual sheet compressed acrylic construction with rolled edges
- Scratch, stain and fade resistant high gloss finish

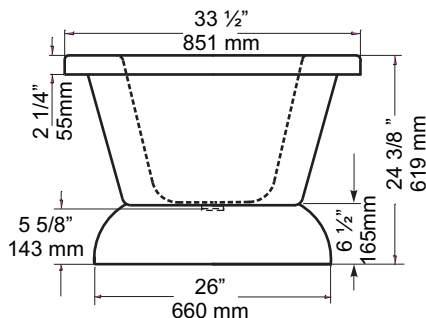
FRONT VIEW



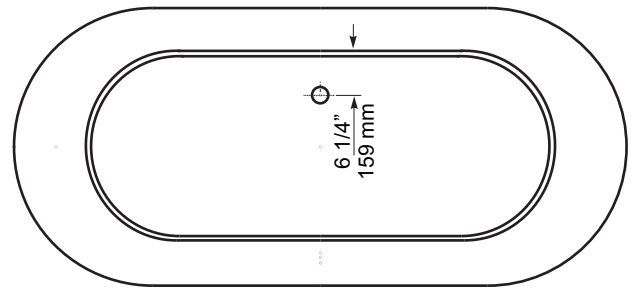
TOP VIEW



END VIEW



BOTTOM VIEW



GENERAL SPECIFICATIONS

Average Weight	97 lb	44 kg
Bathing Well at bottom	56"x22 3/4"	1422 x 578 mm
Capacity Drain to Overflow		270 litres
Water Depth Drain to Overflow	14 1/4"	362 mm
Drain Opening (dia.)	2"	51 mm
Overflow Opening (dia.)	2 1/2"	64 mm
Drain to Floor Clearance	5 5/8"	143 mm

REFER TO INSTALLATION INSTRUCTIONS FOR ADDITIONAL INFORMATION.

IMPORTANT: Dimensions of fixtures are nominal and may vary ± 6 mm (1/4"). Weight may vary ± 5 lb (2.3 kg). Drawing is not to scale. These measurements are subject to change at manufacturer's discretion.

Compliance Certifications - Meets or Exceeds the following Specifications :

- CAN/CSA - B 45.5-02
- ANSI - Z124-2011



Collection de Baignoires Autoportantes



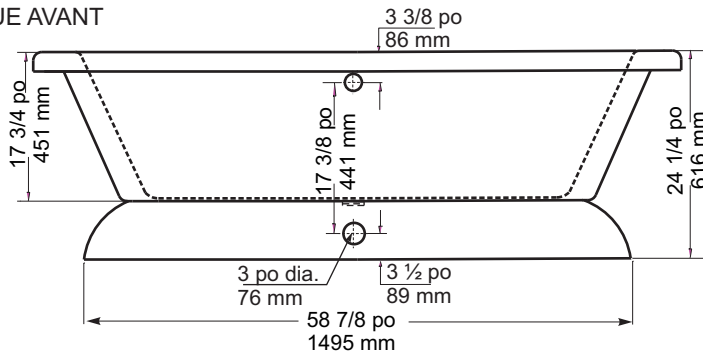
CF1011 Baignoire de détente autoportante

Taille: 75 po x 33 1/2 po x 24 3/8 po
1905 mm x 851 mm x 619 mm

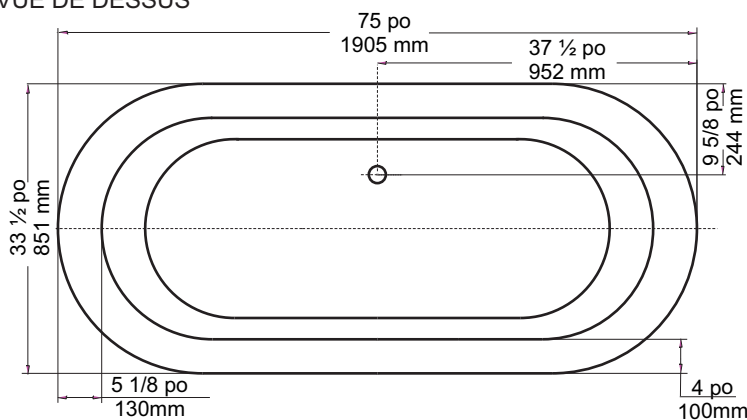
CARACTÉRISTIQUES ET AVANTAGES DES PRODUITS

- Construit en double feuille d'acrylique compressée, avec rebords arrondis
- Fini très lustré résistant aux rayures, aux taches et à la décoloration

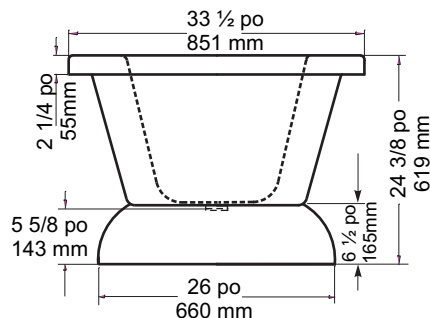
VUE AVANT



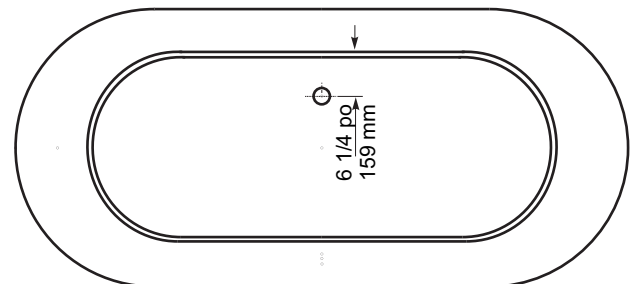
VUE DE DESSUS



VUE EN BOUT



VUE DU BAS



SPÉCIFICATIONS GÉNÉRALES

Poids moyen	97 lb	44 kg
Partie baignoire au bas	56 po x 22 3/4 po	1422 mm x 578 mm
Capacité jusqu'au niveau du trop-plein		270 litres
Profondeur d'eau entre l'orifice d'évacuation et le trop-plein	14 1/4 po	362 mm
Diamètre du drain	2 po	51 mm
Diamètre du trop-plein	2 1/2 po	64 mm
Dégagement du drain au plancher	5 5/8 po	143 mm

CONSULTER LES DIRECTIVES D'INSTALLATIONS POUR OBTENIR PLUS DE RENSEIGNEMENTS.

IMPORTANT : Les dimensions des appareils sont nominales et peuvent varier de $\pm 1/4$ po (6 mm). Le poids varie de ± 5 lb (2.3 kg). Le dessin n'est pas à l'échelle. Ces dimensions peuvent être changées à la discrétion du fabricant.

Attestations de conformité - Se conforme aux spécifications suivantes ou les dépasse :

- CAN/CSA - B 45.5-02
- ANSI - Z124-2011

