

CH6632S - Soaker bath in a SlimLine™ profile

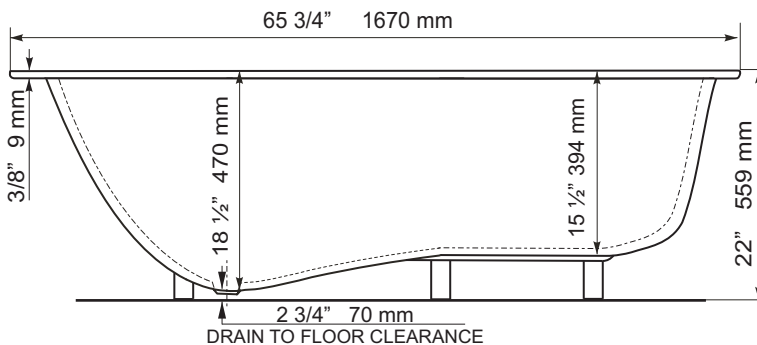
Size: - 66" x 32" x 22"  
1676 mm x 813 mm x 559 mm

### PRODUCT FEATURES & BENEFITS

#### ☐ Soaker

- Vacuum formed acrylic reinforced with fiberglass
- Scratch, stain and fade resistant high gloss finish

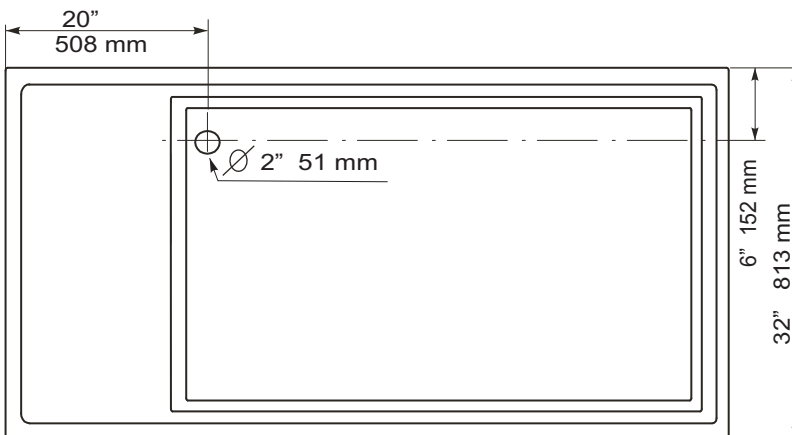
FRONT VIEW



### GENERAL SPECIFICATIONS

Average Weight	71 lb	32 kg
Bathing Well at bottom	27" x 47"	586 mm x 1194 mm
Capacity Drain to Overflow	68 gall.	309 litres
Water Depth Drain to Overflow	14 3/4"	375 mm
Drain Opening (dia.)	2"	51 mm
Overflow Opening (dia.)	2 1/2"	64 mm
Drain to Floor Clearance	2 3/4"	70mm

TOP VIEW



### NOTES:

BATHTUB TO BE INSTALLED ON THE FLOOR SUPPORTED BY THE 5 FEET. SHIM IF REQUIRED TO LEVEL THE BATHTUB FOR ADEQUATE DRAINAGE.

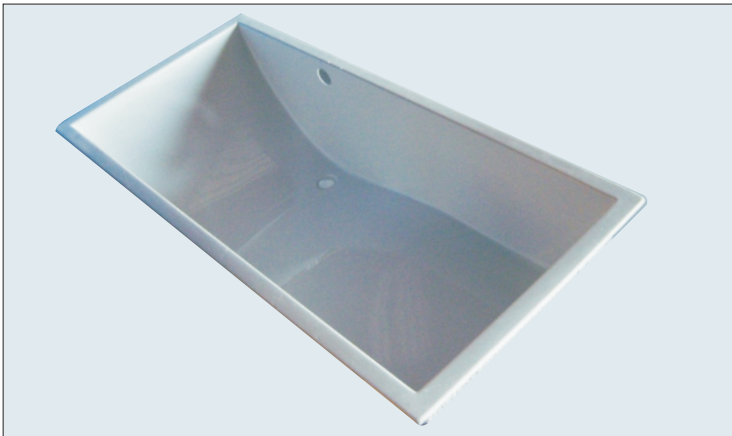
REFER TO INSTALLATION INSTRUCTIONS FOR ADDITIONAL INFORMATION.

**IMPORTANT:** Dimensions of fixtures are nominal and may vary  $\pm 1/4"$  (6 mm). Weight may vary  $\pm 5$  lb (2.3 kg). Drawing is not to scale. These measurements are subject to change at manufacturer's discretion.

Compliance Certifications -  
Meets or Exceeds the following Specifications:

- CAN/CSA - B45 Series



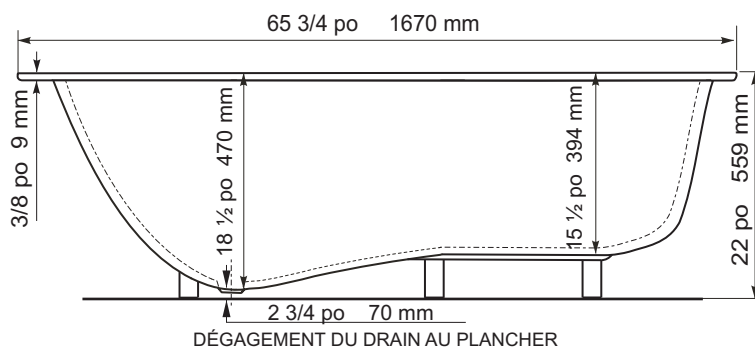


CH6632S - Baignoire de détente avec profil de rebord SlimLine<sup>MC</sup>  
 Taille: - 66 po x 32 po x 22 po  
 1676 mm x 813 mm x 559 mm

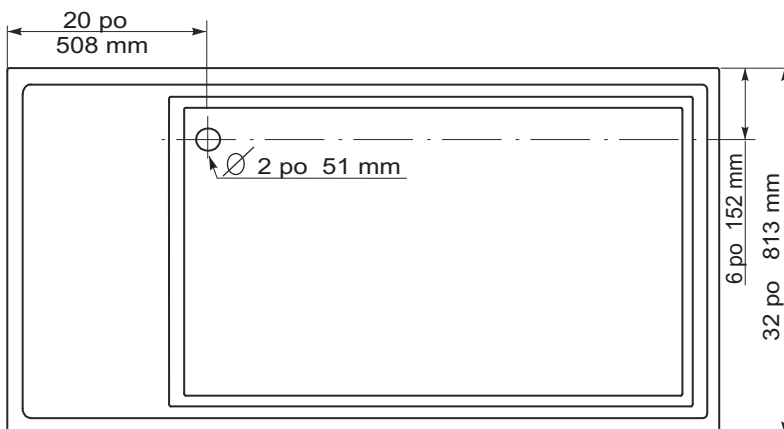
### CARACTÉRISTIQUES ET AVANTAGES DES PRODUITS

- Baignoire de détente**
  - Acrylique formé sous vide et renforcé de fibre de verre
  - Fini très lustré résistant aux rayures, aux taches et à la décoloration

VUE DE DEVANT



VUE DU DESSUS



### SPÉCIFICATIONS GÉNÉRALES

Poids moyen	71 lb	32 kg
Partie baignoire au bas	27po x 47 po	686 x 1194 mm
Capacité jusqu'au niveau du trop-plein	68 gal.	309 litres
Profondeur d'eau entre l'orifice d'évacuation et le trop-plein	14 3/4 po	375 mm
Diamètre du drain	2 po	51 mm
Diamètre du trop-plein	2 1/2 po	64 mm
Dégagement du drain au plancher	2 3/4 po	70 mm

### NOTES:

LA BAIGNOIRE DOIT ÊTRE INSTALLÉE SUR LE PLANCHER SOUTENUE PAR LES 5 PATTES. CALER SI REQUIS POUR QUE LA BAIGNOIRE SOIT À NIVEAU ET OBTENIR UN DRAINAGE APPROPRIÉ.

CONSULTER LES DIRECTIVES D'INSTALLATIONS POUR OBTENIR PLUS DE RENSEIGNEMENTS.

**IMPORTANT :** Les dimensions des appareils sont nominales et peuvent varier de  $\pm 1/4$  po (6 mm). Le poids varie de  $\pm 5$  lb (2,3 kg). Le dessin n'est pas à l'échelle. Ces dimensions peuvent être changées à la discrétion du fabricant.



### Attestations de conformité -

- Se conforme aux spécifications suivantes ou les dépasse:
- CAN/CSA - Série B45