



CH6632S Soaker bath in a SlimLine™ profile

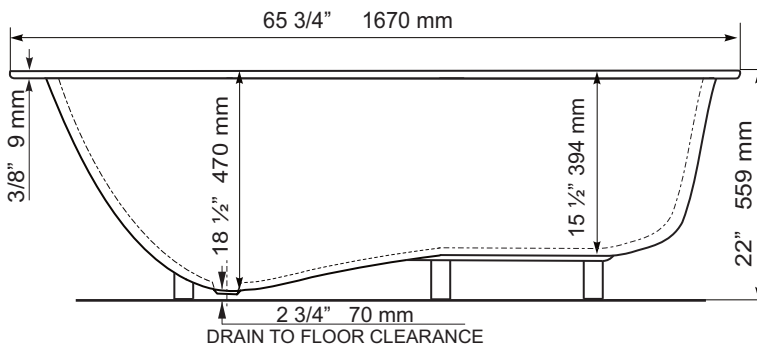
Size: 66" x 32" x 22"
1676 mm x 813 mm x 559 mm

PRODUCT FEATURES & BENEFITS

□ Soaker

- Vacuum formed acrylic reinforced with fiberglass
- Scratch, stain and fade resistant high gloss finish

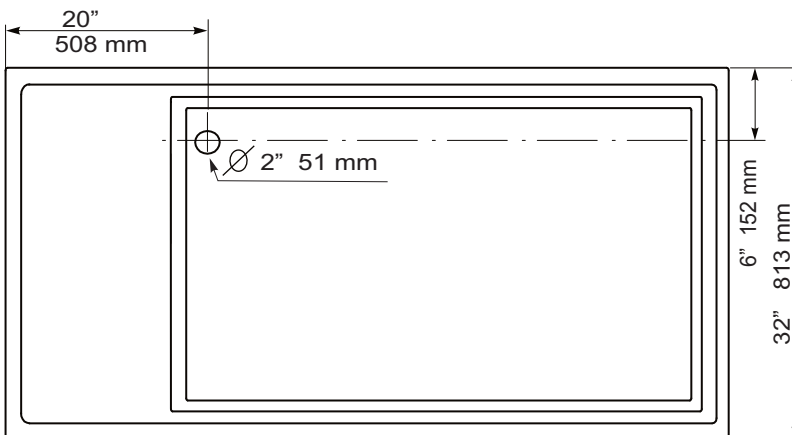
FRONT VIEW



GENERAL SPECIFICATIONS

Average Weight	71 lb	32 kg
Bathing Well at bottom	27" x 47"	
	586 mm x 1194 mm	
Capacity Drain to Overflow		309 litres
Water Depth Drain to Overflow	14 3/4"	375 mm
Drain Opening (dia.)	2"	51 mm
Overflow Opening (dia.)	2 1/2"	64 mm
Drain to Floor Clearance	2 3/4"	70mm

TOP VIEW



NOTES:

BATHTUB TO BE INSTALLED ON THE FLOOR SUPPORTED BY THE 5 FEET. SHIM IF REQUIRED TO LEVEL THE BATHTUB FOR ADEQUATE DRAINAGE.

REFER TO INSTALLATION INSTRUCTIONS FOR ADDITIONAL INFORMATION.

IMPORTANT: Dimensions of fixtures are nominal and may vary $\pm 1/4"$ (6 mm). Weight may vary ± 5 lb (2.3 kg). Drawing is not to scale. These measurements are subject to change at manufacturer's discretion.

Compliance Certifications -

Meets or Exceeds the following Specifications:

- CAN/CSA B45 Series





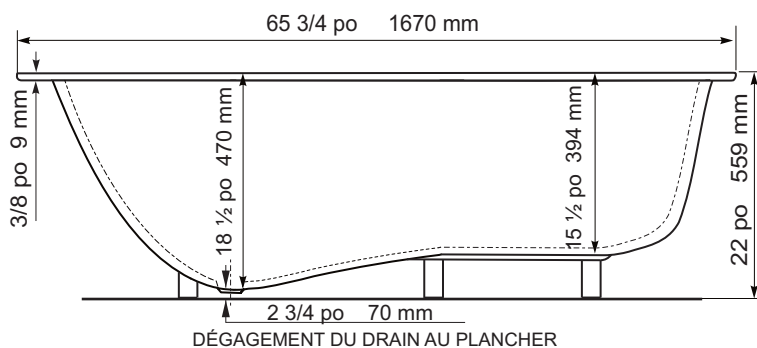
CH6632S Baignoire de détente avec profil de rebord SlimLine^{MC}
 Taille: 66 po x 32 po x 22 po
 1676 mm x 813 mm x 559 mm

CARACTÉRISTIQUES ET AVANTAGES DES PRODUITS

☐ Baignoire de détente

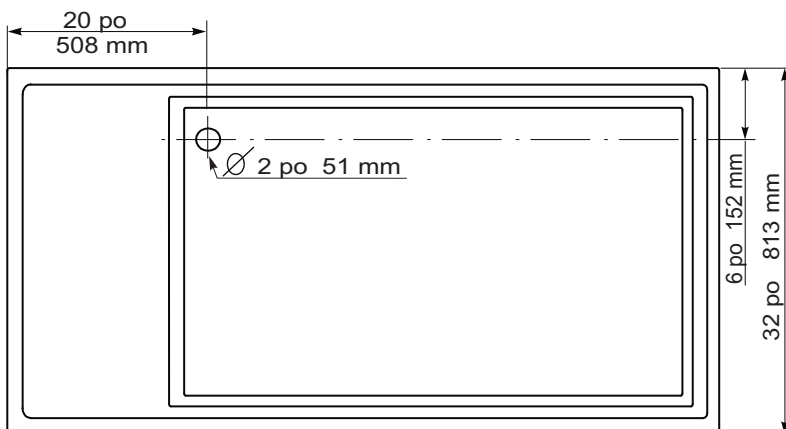
- Acrylique formé sous vide et renforcé de fibre de verre
- Fini très lustré résistant aux rayures, aux taches et à la décoloration

VUE DE DEVANT



SPÉCIFICATIONS GÉNÉRALES		
Poids moyen	71 lb	32 kg
Partie baignoire au bas	27 po x 47 po	686 x 1194 mm
Capacité jusqu'au niveau du trop-plein		309 litres
Profondeur d'eau entre l'orifice d'évacuation et le trop-plein	14 3/4 po	375 mm
Diamètre du drain	2 po	51 mm
Diamètre du trop-plein	2 1/2 po	64 mm
Dégagement du drain au plancher	2 3/4 po	70 mm

VUE DU DESSUS



NOTES:

LA BAIGNOIRE DOIT ÊTRE INSTALLÉE SUR LE PLANCHER SOUTENUE PAR LES 5 PATTES. CALER SI REQUIS POUR QUE LA BAIGNOIRE SOIT À NIVEAU ET OBTENIR UN DRAINAGE APPROPRIÉ.

CONSULTER LES DIRECTIVES D'INSTALLATIONS POUR OBTENIR PLUS DE RENSEIGNEMENTS.

IMPORTANT : Les dimensions des appareils sont nominales et peuvent varier de $\pm 1/4$ po (6 mm). Le poids varie de ± 5 lb (2,3 kg). Le dessin n'est pas à l'échelle. Ces dimensions peuvent être changées à la discrétion du fabricant.

Attestations de conformité -

Se conforme aux spécifications suivantes ou les dépasse :

- CAN/CSA série B45

