

### Two Piece Freestanding Collection



CF2006 Two Piece Freestanding Soaker

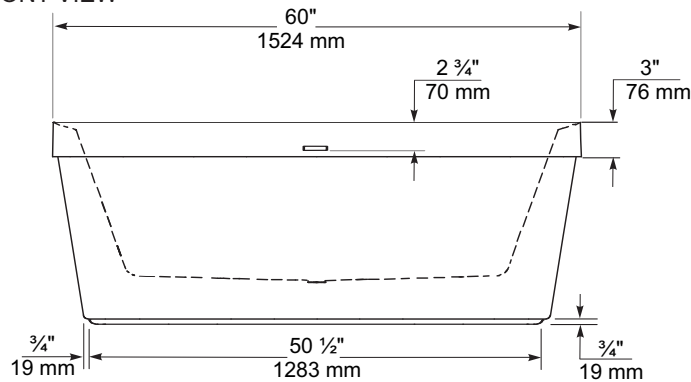
Size: 60" x 32" x 22"  
1524 mm x 813 mm x 559 mm

#### PRODUCT FEATURES & BENEFITS

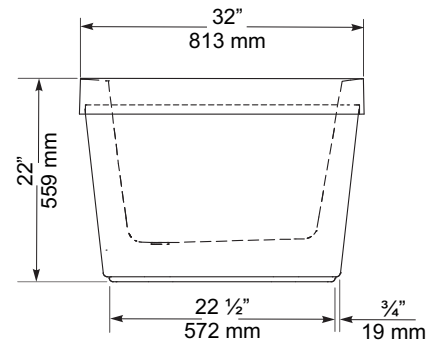
- Vacuum formed acrylic reinforced with fiberglass
- Scratch, stain and fade resistant high gloss finish
- Installation friendly two piece design
- Accepts deck mounted faucet
- Includes integral pop up drain and rectangular overflow
- Includes levelling feet

#### TWO PIECE ASSEMBLY

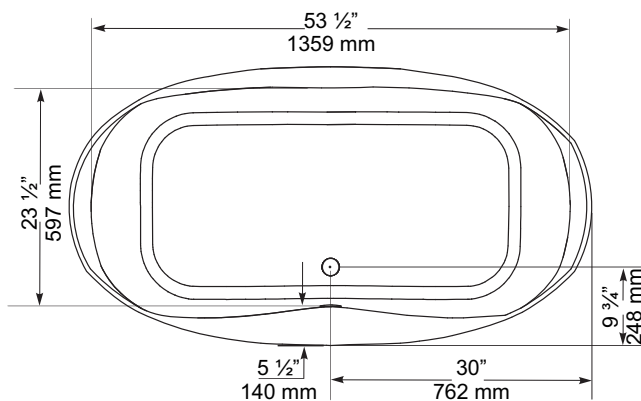
##### FRONT VIEW



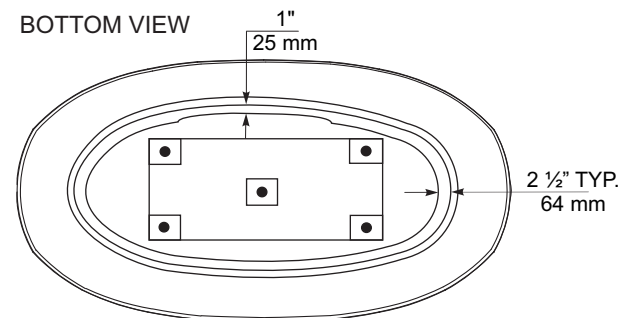
##### END VIEW



##### TOP VIEW



##### BOTTOM VIEW



#### GENERAL SPECIFICATIONS

Average Weight	105 lb	48 kg
Bathing Well at bottom	45" x 21"	1143 x 533 mm
Capacity Drain to Overflow		227 litres
Water Depth Drain to Overflow	16"	406 mm
Drain Opening (dia.)	2"	51 mm
Overflow Opening	2 1/4" x 1/2"	57 x 13 mm
Drain to Floor Clearance	3 1/4"	83 mm

REFER TO INSTALLATION INSTRUCTIONS FOR ADDITIONAL INFORMATION.  
**IMPORTANT:** Dimensions of fixtures are nominal and may vary  $\pm 1/4"$  (6 mm). Weight may vary  $\pm 5$  lb (2.3 kg). Drawing is not to scale. These measurements are subject to change at manufacturer's discretion.

Compliance Certifications - Meets or Exceeds the following Specifications :

CAN/CSA - B 45.5-02



### Collection de baignoires autoportantes en deux pièces



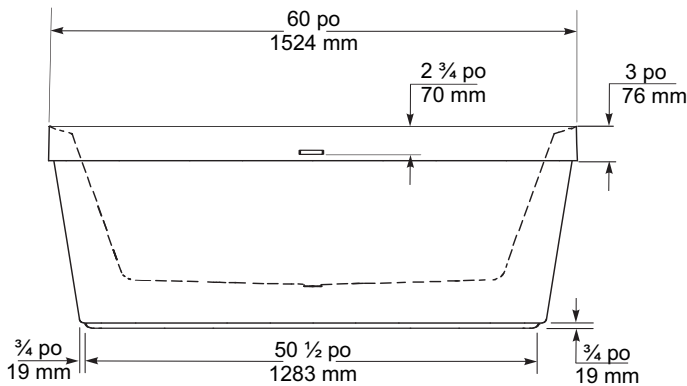
CF2006 Baignoire de détente autoportante en deux pièces  
 Taille: 60 po x 32 po x 22 po  
 1524 mm x 813 mm x 559 mm

#### CARACTÉRISTIQUES ET AVANTAGES DES PRODUITS

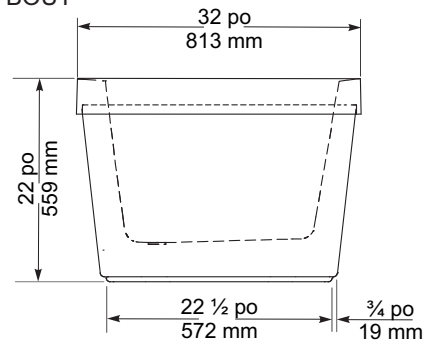
- Acrylique formé sous vide et renforcé de fibre de verre
- Fini très lustré résistant aux rayures, aux taches et à la décoloration
- Conception en deux parties d'installation facile
- Peuvent recevoir des robinets montés sur le tablier
- Comprend un vidage automatique intégré et un trop-plein rectangulaire
- Comprend les pieds réglables

#### Ensemble de deux pièces

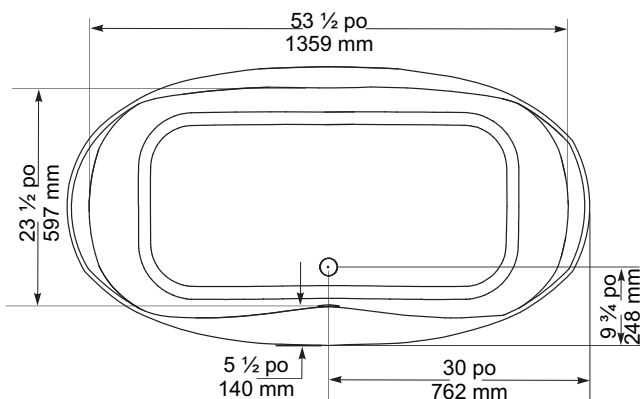
VUE AVANT



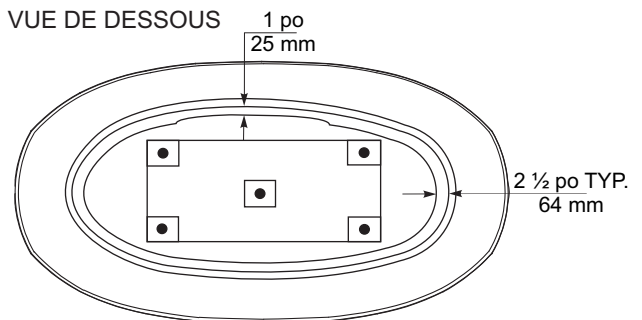
VUE EN BOUT



VUE DE DESSUS



VUE DE DESSOUS



CONSULTER LES DIRECTIVES D'INSTALLATIONS POUR OBTENIR PLUS DE RENSEIGNEMENTS.

**IMPORTANT** : Les dimensions des appareils sont nominales et peuvent varier de  $\pm 1/4$  po (6 mm). Le poids varie de  $\pm 5$  lb (2.3 kg). Le dessin n'est pas à l'échelle. Ces dimensions peuvent être changées à la discrétion du fabricant.

#### SPÉCIFICATIONS GÉNÉRALES

Poids moyen	105 lb	48 kg
Partie baignoire au bas	45 po x 21 po 1143 mm x 533 mm	
Capacité jusqu'au niveau du trop-plein		227 litres
Profondeur d'eau entre l'orifice d'évacuation et le trop-plein	16 po	406 mm
Diamètre du drain	2 po	51 mm
Ouverture du trop-plein	2 1/4 po x 1/2 po	57 x 13 mm
Dégagement du drain au plancher	3 1/4 po	83 mm

Attestations de conformité - Se conforme aux spécifications suivantes ou les dépasse :

CAN/CSA - B 45.5-02

