

### Two Piece Freestanding Collection



CF2002 Two Piece Freestanding Soaker

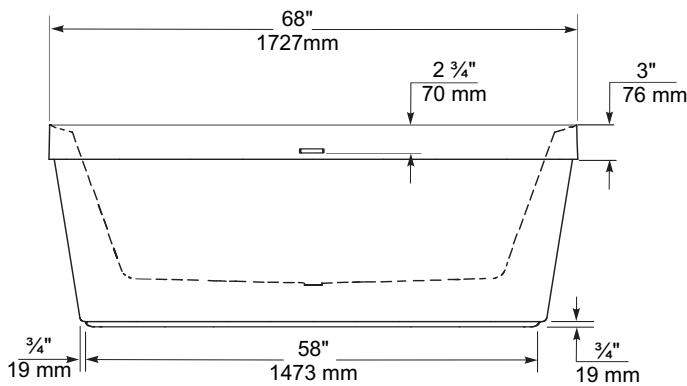
Size: 68" x 36" x 23"  
1727 mm x 914 mm x 584 mm

#### PRODUCT FEATURES & BENEFITS

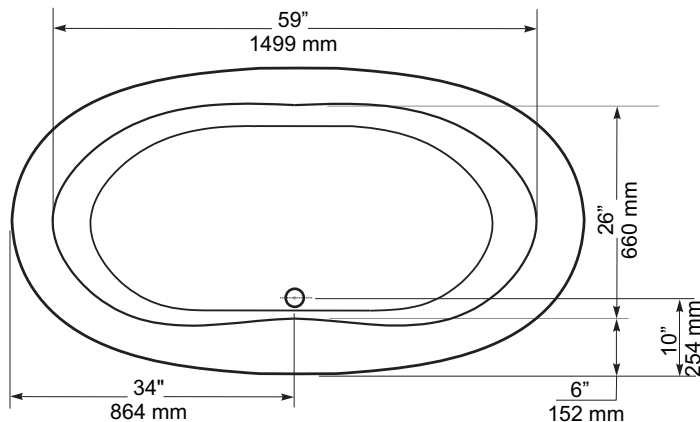
- Vacuum formed acrylic reinforced with fiberglass
- Scratch, stain and fade resistant high gloss finish
- Installation friendly two piece design
- Accepts deck mounted faucet
- Includes integral pop up drain and rectangular overflow
- Includes levelling feet

#### TWO PIECE ASSEMBLY

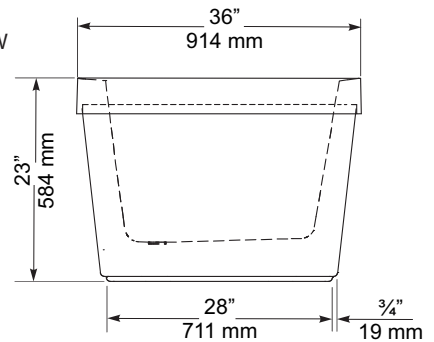
##### FRONT VIEW



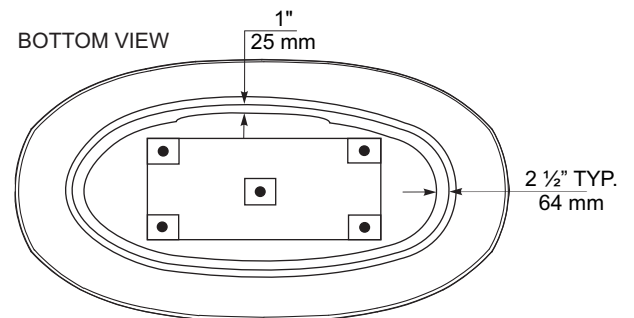
##### TOP VIEW



##### END VIEW



##### BOTTOM VIEW



#### GENERAL SPECIFICATIONS

Average Weight	95 lb	43 kg
Bathing Well at bottom	49" x 24"	1244 x 609 mm
Capacity Drain to Overflow		291 litres
Water Depth Drain to Overflow	16 1/2"	419 mm
Drain Opening (dia.)	2"	51 mm
Overflow Opening	2 1/4" x 1/2"	57 x 13 mm
Drain to Floor Clearance	3 1/4"	83 mm

REFER TO INSTALLATION INSTRUCTIONS FOR ADDITIONAL INFORMATION.  
**IMPORTANT:** Dimensions of fixtures are nominal and may vary  $\pm 1/4"$  (6 mm). Weight may vary  $\pm 5$  lb (2.3 kg). Drawing is not to scale. These measurements are subject to change at manufacturer's discretion.

Compliance Certifications - Meets or Exceeds the following Specifications:  
CAN/CSA-B 45.5-02



### Collection de baignoires autoportantes en deux pièces



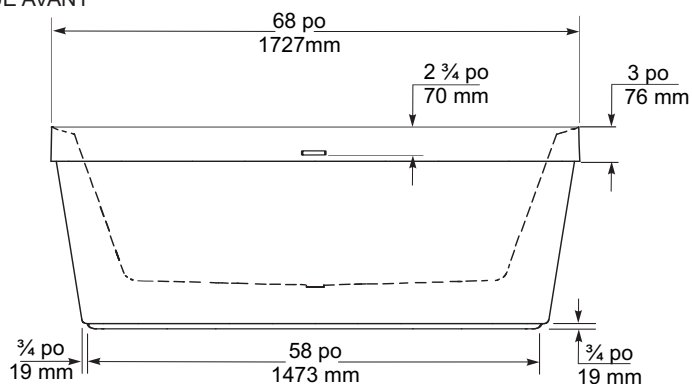
CF2002 Baignoire de détente autoportante en deux pièces  
 Taille: 68 po x 36 po x 23 po  
 1727 mm x 914 mm x 584 mm

#### CARACTÉRISTIQUES ET AVANTAGES DES PRODUITS

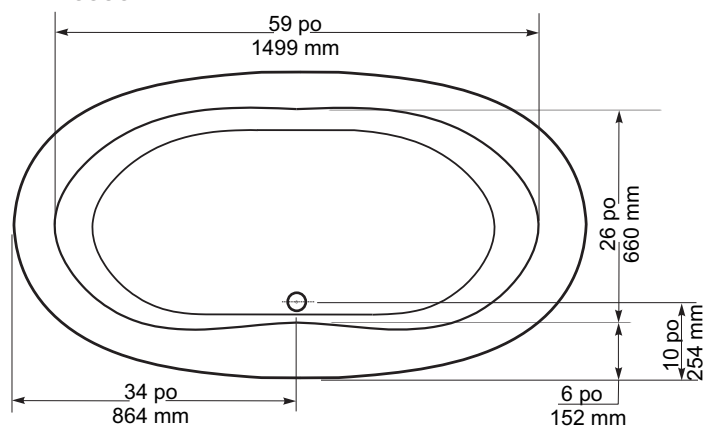
- Acrylique formé sous vide et renforcé de fibre de verre
- Fini très lustré résistant aux rayures, aux taches et à la décoloration
- Conception en deux parties d'installation facile
- Peuvent recevoir des robinets montés sur le tablier
- Comprend un vidage automatique intégré et un trop-plein rectangulaire
- Comprend les pieds réglables

#### Ensemble de deux pièces

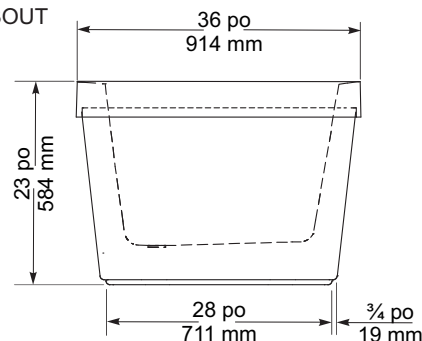
VUE AVANT



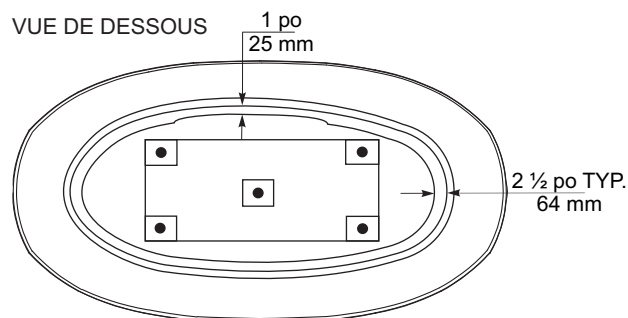
VUE DE DESSUS



VUE EN BOUT



VUE DE DESSOUS



#### SPÉCIFICATIONS GÉNÉRALES

Poids moyen	95 lb	43 kg
Partie baignoire au bas	49 po x 24 po	1244 x 609 mm
Capacité jusqu'au niveau du trop-plein		291 litres
Profondeur d'eau entre l'orifice d'évacuation et le trop-plein	16 1/2 po	419 mm
Diamètre du drain	2 po	51 mm
Ouverture du trop-plein	2 1/4" x 1 1/2"	57 x 13 mm
Dégagement du drain au plancher	3 1/4 po	83 mm

CONSULTER LES DIRECTIVES D'INSTALLATIONS POUR OBTENIR PLUS DE RENSEIGNEMENTS.

**IMPORTANT :** Les dimensions des appareils sont nominales et peuvent varier de ± 1/4 po (6 mm). Le poids varie de ± 5 lb (2.3 kg). Le dessin n'est pas à l'échelle. Ces dimensions peuvent être changées à la discrétion du fabricant.

Attestations de conformité - Se conforme aux spécifications suivantes ou les dépasse :

CAN/CSA - B 45.5-02

