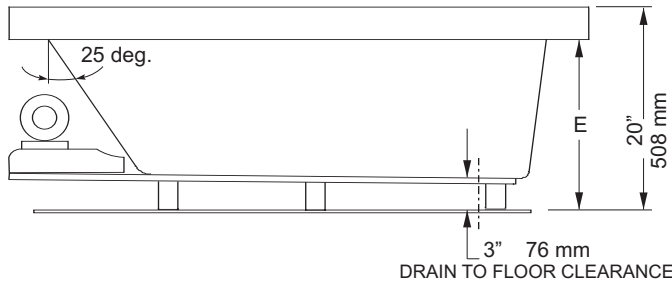
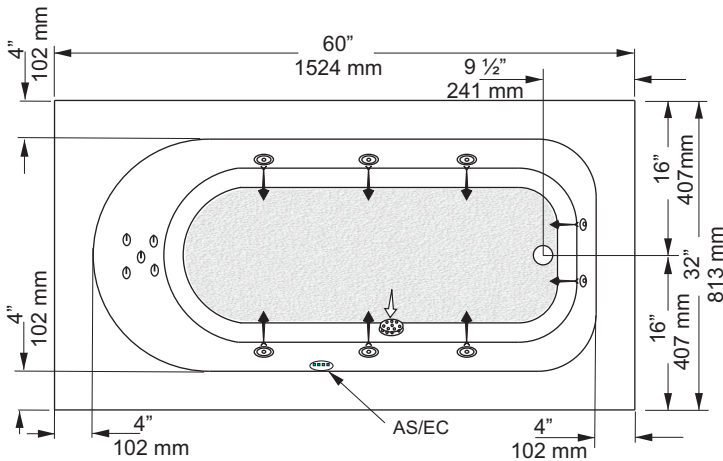




FRONT VIEW



TOP VIEW



FLANGE THICKNESS	4"	2"	3/8"
E	16"	18"	19 5/8"

NOTES: BATHTUB TO BE INSTALLED ON THE FLOOR SUPPORTED BY THE 5 FEET. SHIM IF REQUIRED TO LEVEL THE BATHTUB FOR ADEQUATE DRAINAGE. WHIRLPOOL AND BLOWER MOTOR PROTRUDE OUTSIDE THE CONFINES OF THE BATHTUB PERIPHERY FOR COMBINATION ONLY.

REFER TO INSTALLATION INSTRUCTIONS FOR ADDITIONAL INFORMATION.

IMPORTANT: Dimensions of fixtures are nominal and may vary $\pm 1/4"$ (6 mm). Weight may vary ± 5 lb (2.3 kg). Drawing is not to scale. These measurements are subject to change at manufacturer's discretion.

FLANGE PROFILE			
4"	2"	SlimLine™	
BO67	BO672	BO67S	Soaker
WO67	WO672	WO67S	Whirlpool
WB67	WB672	WB67S	Whirlpool - Back jets
AO67	AO672	AO67S	Jet Air®
AB67	AB672	AB67S	Jet Air® - Back jets
UB67	UB672	UB67S	Combination - Back jets
Size: - 60" x 32" x 20" 1524 mm x 813 mm x 508 mm			

PRODUCT FEATURES & BENEFITS

- Soaker**
 - Vacuum formed acrylic reinforced with fiberglass
 - Scratch, stain and fade resistant high gloss finish
 - Patterned bottom
- Whirlpool System**
 - 3/4 HP pre-wired self draining pump and motor factory installed on a platform base
 - 6 adjustable flow whirlpool jets, 2 foot jets
 - 5 spinner back jets included in model WB67
 - Deck mounted air switch (A/S)
- Jet Air System**
 - 8.5 Amp variable speed blower on a platform base
 - 18 air jets
 - 5 air back jets included in model AB67
 - Deck mounted electronic touch control pad with on/off, speed, and oscillation control (E/C)
- Combination - Back Jets**
 - Includes all the whirlpool + jet air features with 6 whirlpool jets, 16 air jets, 5 spinner back jets and 2 foot jets
 - Deck mounted electronic touch control pad with on/off, (air and whirlpool), speed, and oscillation control (E/C)
- Optional Accessories**
 - Colour coordinated jets standard; polished chrome or brushed nickel available as an upgrade
 - Factory installed whirlpool heater
 - Tile flange kit KTLEV60
 - Door(s) - Refer to price book / website for coordinating shower door options

GENERAL SPECIFICATIONS

Average Weight	Soaker	70 lb	32 kg
	Whirlpool	114 lb	52 kg
	Jet Air®	81 lb	37 kg
	Combination	125 lb	57 kg
Bathing Well at bottom		21" x 43 1/2"	533 x 1105 mm
Capacity Drain to Overflow		41 gall.	185 litres
Min. operating capacity		35 gall.	159 litres
Water Depth Drain to Overflow		12 1/2"	317 mm
Drain Opening (dia.)		2"	51 mm
Overflow Opening (dia.)		2 1/2"	64 mm
Drain to Floor Clearance		3"	76 mm

ELECTRICAL SPECIFICATIONS

Whirlpool pump / motor	3/4HP, 7.5 AMP, 120V
Jet air blower	8.5 AMP, 120V

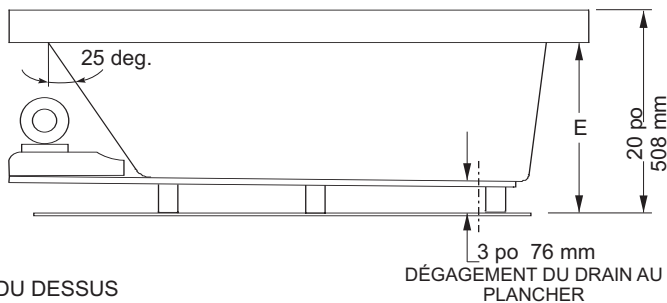
Compliance Certifications -

- Meets or Exceeds the following Specifications:
- CAN/CSA - B45 Series
- CAN/SCA - C22.2 No.218.2 - Hydromassage Standard

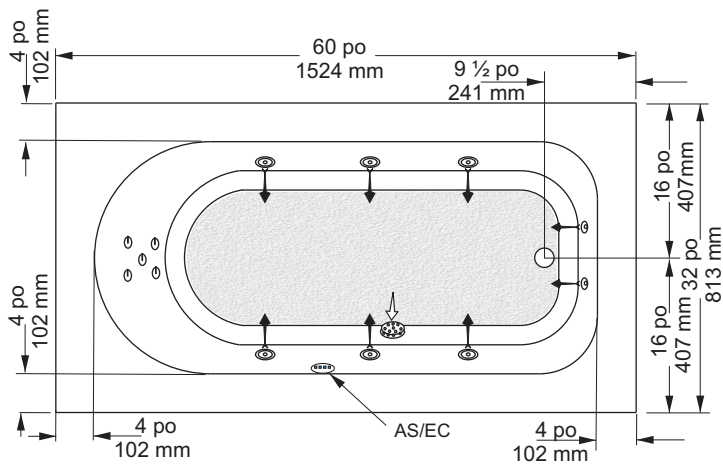




VUE DE DEVANT



VUE DU DESSUS



ÉPAISSEUR DE FLANC	4 po	2 po	3/8 po
E	16 po	18 po	19 5/8 po

NOTES: LA BAIGNOIRE DOIT ÊTRE INSTALLÉE SUR LE PLANCHER SOUTENUE PAR LES 5 PATTES. CALER SI REQUIS POUR QUE LA BAIGNOIRE SOIT À NIVEAU ET OBTENIR UN DRAINAGE APPROPRIÉ. LES MOTEURS DE SOUFFLERIE ET DE BAIGNOIRE À REMOUS FONT SAILLIE EN DEHORS DES LIMITES DE LA PÉRIPHÉRIE DE LA BAIGNOIRE POUR LA COMBINAISON ULTIME SEULEMENT.

CONSULTER LES DIRECTIVES D'INSTALLATIONS POUR OBTENIR PLUS DE RENSEIGNEMENTS.

IMPORTANT : Les dimensions des appareils sont nominales et peuvent varier de $\pm 1/4$ po (6 mm). Le poids varie de ± 5 lb (2,3 kg). Le dessin n'est pas à l'échelle. Ces dimensions peuvent être changées à la discrétion du fabricant.

PROFIL DE REBORD			
4 po	2 po	SlimLine ^{MC}	
BO67	BO672	BO67S	Baignoire de détente
WO67	WO672	WO67S	Baignoire à remous
WB67	WB672	WB67S	À remous - Jets dorsaux
AO67	AO672	AO67S	Jet Air [®]
AB67	AB672	AB67S	Jet Air [®] - Jets dorsaux
UB67	UB672	UB67S	Modèle combiné - Jets dorsaux
Taille: - 60 po x 32 po x 20 po 1524 mm x 813 mm x 508 mm			

CARACTÉRISTIQUES ET AVANTAGES DES PRODUITS

- Baignoire de détente**
 - Acrylique formé sous vide et renforcé de fibre de verre
 - Fini très lustré résistant aux rayures, aux taches et à la décoloration
 - Fond à motifs
- Système à remous**
 - Pompe et moteur de 3/4 HP précablés et autodrainants installés sur plate-forme en usine
 - 6 jets à débit réglable pour baignoire à remous, 2 jets pour les pieds
 - 5 jets rotatifs dorsaux inclus dans le modèle WB67
 - Interrupteur pneumatique monté sur gorge
- Système Jet Air**
 - Soufflerie à vitesse variable de 8.5 ampères sur plate-forme
 - 18 jets d'air
 - 5 jets dorsaux air inclus dans le modèle AB67
 - Commandes électroniques par clavier tactile monté sur gorge : marche/arrêt, vitesse et oscillations
- Combinaison - Jets dorsaux**
 - Inclut toutes les caractéristiques de la baignoire à remous et des jets d'air avec 6 jets de baignoire à remous, 16 jets d'air, 5 jets rotatifs dorsaux, et 2 jets pour les pieds
 - Commandes électroniques par clavier tactile monté sur gorge: marche/arrêt, (jets d'air et d'hydromassage), vitesse et oscillation
- Accessoires Optionnels**
 - Jets de couleurs assorties standards; chrome poli ou nickel brossé également offerts comme mise à niveau
 - Élément chauffant pour baignoire d'hydromassage installé en usine
 - Rebord pour carreaux de céramique KTLEV60
 - Porte(s) - Se reporter à la liste de prix/au site Web pour la coordination des options de porte de douche

SPÉCIFICATIONS GÉNÉRALES

Poids moyen	Baignoire de détente	70 lb	32 kg
	Baignoire à remous	114 lb	52 kg
	Jet Air [®]	81 lb	37 kg
	Combinaison	125 lb	57 kg
Partie baignoire au bas	21 po x 43 1/2 po	533 x 1105 mm	
Capacité jusqu'au niveau du trop-plein	41 gal.	185 litres	
Min. de fonctionnement	35 gal.	159 litres	
Profondeur d'eau entre l'orifice d'évacuation et le trop-plein	12 1/2 po	317 mm	
Diamètre du drain	2 po	51 mm	
Diamètre du trop-plein	2 1/2 po	64 mm	
Dégagement du drain au plancher	3 po	76 mm	

SPÉCIFICATION ÉLECTRIQUES

Pompe / moteur de baignoire à remous	3/4HP, 7.5 A, 120V
--------------------------------------	--------------------

Attestations de conformité - Se conforme aux spécifications suivantes ou les dépasse :

- CAN/CSA - Série B45
- CAN/SCA - C22.2 No.218.2 - Standard d'hydromassage

