

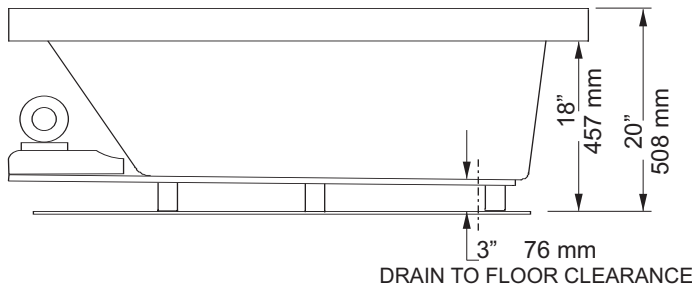


BO672	Soaker
WO672	Whirlpool
WB672	Whirlpool - Back jets
Size: 60" x 32" x 20"	
1524 mm x 813 mm x 508 mm	

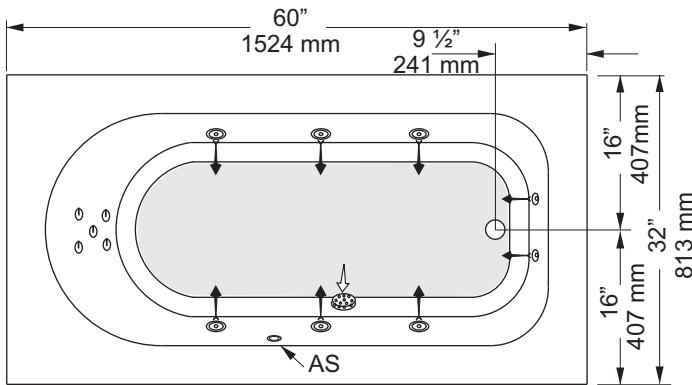
### PRODUCT FEATURES & BENEFITS

- Soaker**
  - Vacuum formed acrylic reinforced with fiberglass
  - Scratch, stain and fade resistant high gloss finish
  - Patterned bottom
- Whirlpool System**
  - 3/4 HP pre-wired self draining pump and motor factory installed on a platform base
  - 6 adjustable flow whirlpool jets, 2 foot jets
  - 5 spinner back jets included in model WB67
  - Deck mounted air switch (A/S)
- Optional Accessories**
  - Colour coordinated jets standard; polished chrome or brushed nickel available as an upgrade
  - Factory installed whirlpool heater
  - Tile flange kit KTLEV

FRONT VIEW



TOP VIEW



GENERAL SPECIFICATIONS			
Average Weight	Soaker	70 lb	32 kg
	Whirlpool	114 lb	52 kg
Bathing Well at bottom		21" x 43 1/2"	533 x 1105 mm
Capacity Drain to Overflow			185 litres
Min. operating capacity			159 litres
Water Depth Drain to Overflow		12 1/2"	317 mm
Drain Opening (dia.)		2"	51 mm
Overflow Opening ( dia.)		2 1/2"	64 mm
Drain to Floor Clearance		3"	76 mm
ELECTRICAL SPECIFICATIONS			
Whirlpool pump / motor		3/4HP, 7.5 AMP, 120V	

**NOTES:**

Bathtub to be installed on the floor supported by the 5 feet. Shim if required to level the bathtub for adequate drainage. Refer to installation instructions for additional information.

**IMPORTANT:** Dimensions of fixtures are nominal and may vary ±1/4" (6 mm). Weight may vary ± 5 lb (2.3 kg). Drawing is not to scale. These measurements are subject to change at manufacturer's discretion.

**Compliance Certifications -**

**Meets or Exceeds the following Specifications:**

- CAN/CSA - B45 Series
- CAN/SCA - C22.2 No.218.2 - Hydromassage Standard





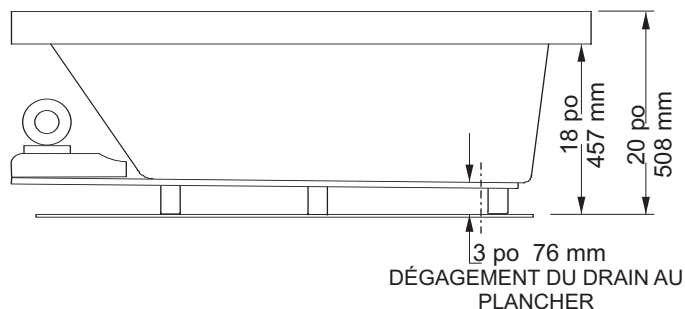
BO672	Baignoire de détente
WO672	Baignoire à remous
WB672	À remous - Jets dorsaux

Taille: 60 po x 32 po x 20 po  
1524 mm x 813 mm x 508 mm

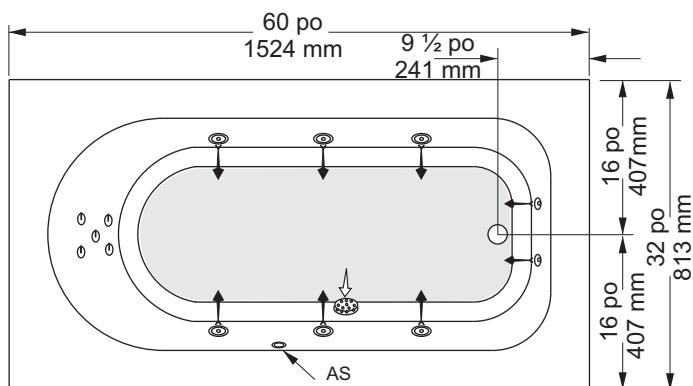
### CARACTÉRISTIQUES ET AVANTAGES DES PRODUITS

- Baignoire de détente**
  - Acrylique formé sous vide et renforcé de fibre de verre
  - Fini très lustré résistant aux rayures, aux taches et à la décoloration
  - Fond à motifs
- Système à remous**
  - Pompe et moteur de 3/4 HP précablés et autodrainants installés sur plate-forme en usine
  - 6 jets à débit réglable pour baignoire à remous, 2 jets pour les pieds
  - 5 jets rotatifs dorsaux inclus dans le modèle WB67
  - Interrupteur pneumatique monté sur gorge
- Accessoires Optionnels**
  - Jets de couleurs assorties standards; chrome poli ou nickel brossé également offerts comme mise à niveau
  - Élément chauffant pour baignoire d'hydromassage installé en usine
  - Rebord pour carreaux de céramique KTLEV

VUE DE DEVANT



VUE DU DESSUS



### SPÉCIFICATIONS GÉNÉRALES

Poids moyen	Baignoire de détente	70 lb	32 kg
	Baignoire à remous	114 lb	52 kg
Partie baignoire au bas		21 po x 43 1/2 po	533 x 1105 mm
Capacité jusqu'au niveau du trop-plein			185 litres
Min. de fonctionnement			159 litres
Profondeur d'eau entre l'orifice d'évacuation et le trop-plein		12 1/2 po	317 mm
Diamètre du drain		2 po	51 mm
Diamètre du trop-plein		2 1/2 po	64 mm
Dégagement du drain au plancher		3 po	76 mm
<b>SPÉCIFICATION ÉLECTRIQUES</b>			
Pompe / moteur de baignoire à remous		3/4HP, 7.5 A,	120V

#### Notes:

La baignoire doit être installée sur le plancher soutenue par les 5 pattes. Caler si requis pour que la baignoire soit à niveau et obtenir un drainage approprié. Consulter les directives d'installations pour obtenir plus de renseignements.

**IMPORTANT :** Les dimensions des appareils sont nominales et peuvent varier de  $\pm 1/4$  po (6 mm). Le poids varie de +/- 5 lb (2,3 kg). Le dessin n'est pas à l'échelle. Ces dimensions peuvent être changées à la discrétion du fabricant.

**Attestations de conformité - Se conforme aux spécifications suivantes ou les dépasse :**

- CAN/CSA - Série B45
- CAN/SCA - C22.2 No.218.2 - Standard d'hydromassage

