

BELAIRE ONE PIECE - DOMELESS TUB SHOWER

INSTALLATION INSTRUCTIONS AND OWNER'S MANUAL

READ ALL INSTRUCTIONS CAREFULLY BEFORE STARTING THE INSTALLATION

PLEASE RECORD THE SERIAL NUMBER _____ OF YOUR TUB SHOWER

SAVE THIS MANUAL FOR FUTURE REFERENCE

Important: The Acrylic Tub Shower was carefully inspected and packed for shipment. You should check your unit and if there are any problems, contact your dealer before installation.

Protect the tub shower from dirt and damage by leaving the polyethylene protective film in place until installation and other related construction is complete.

Follow Local Building Codes.

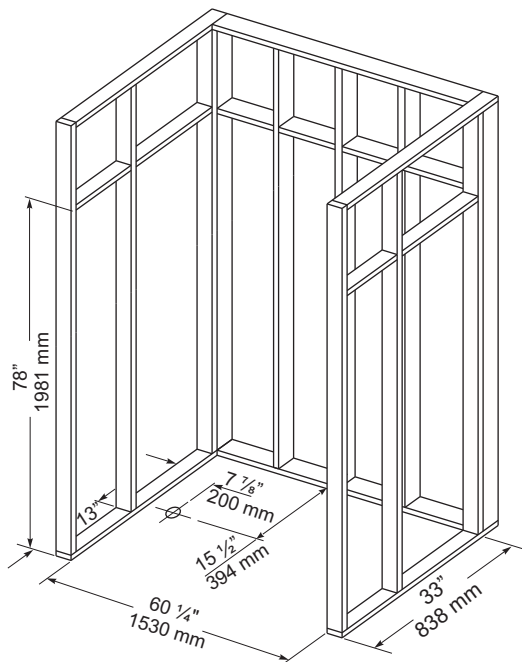


FIGURE 1 - LAYOUT DIMENSIONS

TOOLS AND MATERIALS REQUIRED

Tools: Tape Measure, Electric Drill, Drill Bit (3/16"), Level, Hole Saw and Caulking Gun

Materials: Mildew Resistant Silicone Bathroom Caulking, Drywall Screws and Shims (if required).

CAUTION:

To cut plumbing fixture openings on the tub shower unit:

- Use correct size hole saw based on selected fixture design.
- Cut from the finished side of the unit.
- Use masking tape to mask the surrounding surface to prevent scratches and other damages.

General Installation Notes

Note: Dimensions are for framed openings. Refer to specification sheet for specific product dimensions.

The Tub Shower is to fit into framed alcove as shown in Figure 1 and Figure 2.

A 78" height and clear opening is required with the flange outside of the opening - 60 1/4" wide.

Rough-in dimensions for product : 78" x 60 1/4"

NOTE: Rough-in dimension of 60 1/4" for the width shall be maximum. If the opening is wider the excessive gap will compromise the installation.

- Framing: Inside dimension of the studded alcove are to be as specified in Figure 1.

Shimming May Be Required

- The unit will rest on the front edge and the two legs at the rear and one leg in the centre of the bathing well. Shims may be required to level the tub to ensure adequate drainage.
- The shower is fastened in place using dry wall screws. Holes are to be drilled in by the installer around the top periphery as shown in figures 3 and 4.

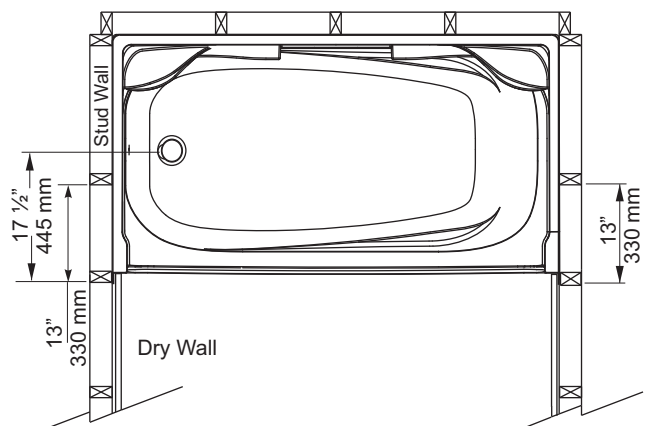


FIGURE 2 - SHOWING THE TOP VIEW OF THE SHOWER IN THE ALCOVE.

HELP LINE INFO:
VISIT www.mirolin.com
FOR INFORMATION CALL:
TOLL FREE 1-800-MIROLIN.

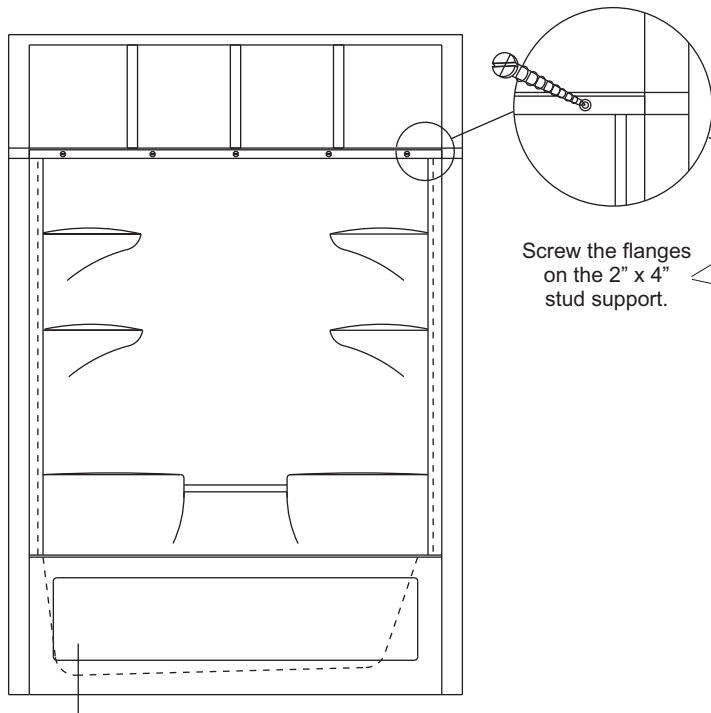


FIGURE 3 - BA5 FASTENING WITH DRYWALL SCREWS

Note: Remove the protective film from the tile flange before fastening.

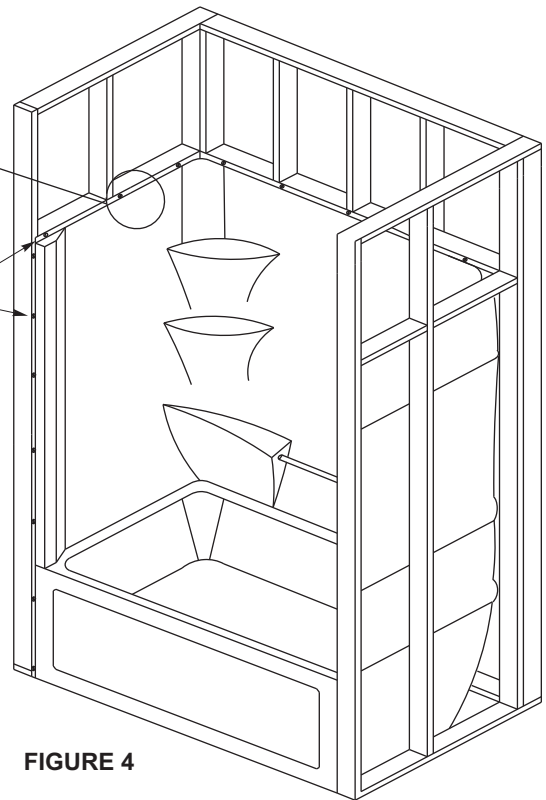
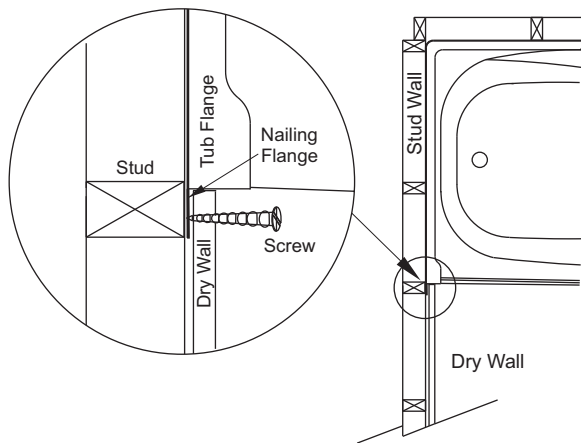


FIGURE 4



TOP VIEW

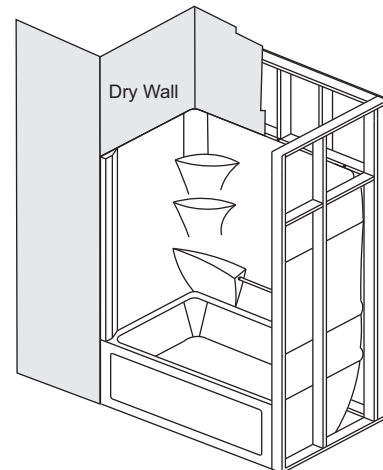
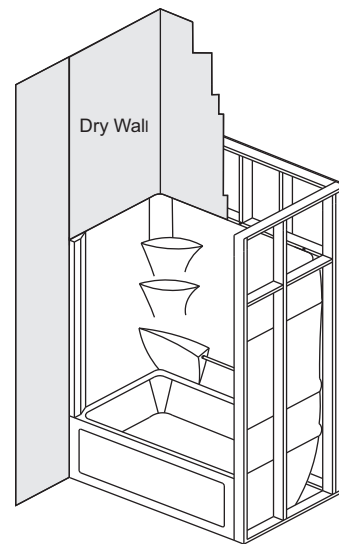
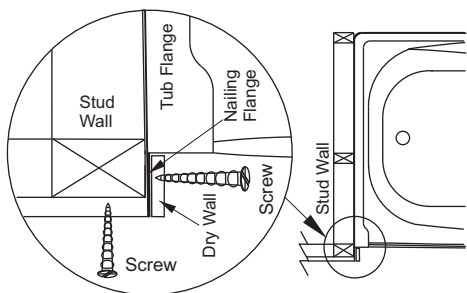


FIGURE 5 - THE INSTALLATION OF A STUD IS MANDATORY FOR ADEQUATE BEARING SURFACE TO SCREW THE DRYWALL TOO.

PREPARATION

- Build solid framing to the dimensions in Figure 1.
- Ensure that the floor is level, shim tub if necessary.
- The drain location on the tub shower is shown in figure 1.
- Drain pipe must be vertical.
- Trim drain pipe as required to meet drain assembly.
- Place the unit into position and plumb vertical, shim if necessary.
- Dry fit drain to check position.
- Mark and drill 3/16" pilot holes for plumbing fixtures.
- Verify that the holes are in the right location.
- From the finished side of the unit use the correct size hole saw to cut the openings, using the pilot holes as guides.

INSTALLATION

- Carefully position the Tub Shower into the framing and push flush against the framework walls.
- Install the drain according to the manufacturer's instructions. Use a mildew resistant silicone bathroom caulking to seal the drain to the top surface of the tub.
- Fasten the acrylic unit to the framing using drywall screws. Countersink for screw head flush fit on the acrylic flange. Please note to make sure that the unit is plumbed before fastening.
- Apply silicone caulking over the head of the screws and around the openings for the fittings when they are installed.

TROUBLESHOOTING

- Tub bottom section is not level: Refer to shimming section on page 1.
- Water remains around the bathrim or drain: Check that the installation is level and that the tub sits firmly on its base; use wood shim to correct.

FINISHING

- Apply trim around the tub shower periphery to finish drywall, if required.
- Install the tub shower door according to manufacturer's instructions if purchased.

INSTALLATION CLEAN-UP

Remove construction dirt and residue with a mild liquid detergent. **DO NOT USE** abrasive cleaners, scouring compounds and pads, metal scrapers, steel wool, or other materials that could damage or dull the surface of the bath.

Remove plaster carefully with a blunt wooden block having rounded edges.

Remove paint and other stubborn stains with isopropyl (rubbing) alcohol.

DO NOT USE products such as acetone (nail polish remover), dry cleaning solution, lacquer thinners, gasoline, pine oil, etc.

TESTING

Test the installation after completing the plumbing, but before enclosing the bath and finishing the surroundings.

Fill the bath with water and leave it for one hour to ensure that the adjustment of the drain-overflow assembly is correct, and that there are no leaks.

Mirolin Industries Corp. will not be liable for any kind of damages as a result of not water testing the unit prior to use by end user.

MAINTENANCE

The acrylic sheet, which forms the surface of your bathtub, provides one of the most durable surfaces found in modern bathrooms. Keep it bright and smooth with mild liquid household detergent, soap and water, or foaming cleansers. **NEVER USE** aromatic solvents, abrasive cleaners, scouring compounds or pads, strong liquid cleansers, or other material that could damage or dull the surface of the bath.

Restoring Surface Gloss.- Restore surface gloss by applying a very fine rubbing compound and polishing the surface by hand or with a power buffer. Finish with an application of a good quality automotive wax.

Minor Repairs to Surface.- Remove minor scratches and scuffs as follows. First, wet sand the area with 600 grit wet sandpaper until the surface is smooth. Then, restore the gloss as described under **RESTORING SURFACE GLOSS.**

We want you to be completely satisfied with our products and service. If you have any comments or suggestions, please call **1-800-MIROLIN** toll free.

The company reserves the right to change models and specifications without notice.



60 Shorncliffe Rd., Toronto, Ontario M8Z 5K1
Telephone: (416) 231-9030 - Fax: (416) 231-0929
www.mirolin.com

Customer Service: (416) 231-5790
Canada, U.S.A.: 1-800 - **MIROLIN** (647-6546)
Fax, Canada: 1- 800 - 463 - 2236



84 069
20 Mar. 17

BELAIRE EN MONOBLOC - DOUCHE/BAIGNOIRE SANS PLAFONNIER

DIRECTIVES D'INSTALLATION ET GUIDE D'UTILISATION

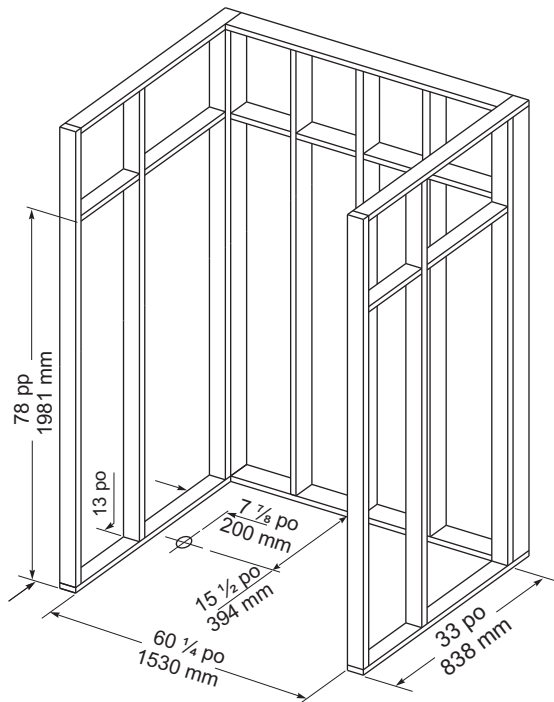
LISEZ TOUTES LES DIRECTIVES ATTENTIVEMENT AVANT DE COMMENCER L'INSTALLATION
 VEUILLEZ INSCRIRE ICI LE NUMÉRO DE SÉRIE _____ DE VOTRE DOUCHE/BAIGNOIRE
 CONSERVER CE GUIDE POUR RÉFÉRENCE ULTÉRIEURE

Important : Les baignoire en acrylique a été soigneusement inspectées et emballées pour l'expédition.

Veillez vérifier votre unité pour vous assurer qu'il n'y a pas de problèmes. En cas de problème, contactez votre détaillant avant l'installation.

Protéger la baignoire / douche contre la saleté et les dommages en laissant en place le film protecteur en polyéthylène jusqu'à ce que l'installation et les activités de construction connexes est terminées.

Respectez les codes locaux de construction.



POUR BAIGNOIRE À REMOUS
ILLUSTRATION 1 - DIMENSIONS

OUTILS ET MATÉRIAUX REQUIS

Outils : Ruban à mesurer, perceuse électrique, mèche (3/16 po), niveau, scie cylindrique et pistolet cafeuteur.

Matériaux : Calfeutre de salle de bain en silicone résistant à la moisissure, vis de cloison sèche et cales (si requis).

MISE EN GARDE :

Pour découper des ouvertures pour la plomberie sur l'unité douche/baignoire :

- Utiliser une scie cylindrique de la dimension qui convient au modèle de l'unité choisi.
- Couper à partir du côté fini de l'unité.
- Utiliser du ruban-cache pour masquer la surface aux alentours pour éviter les rayures ou autres dommages.

Notes d'installation générales

Remarque: Les dimensions sont pour les ouvertures charpentées. Consulter la feuille de spécifications pour obtenir les dimensions pertinentes au produit.

La douche/baignoire est conçue pour l'installation dans une alcôve charpentée, comme il est indiqué aux illustrations 1 et 2.

Une portée franche de 78 po de hauteur est requise, et la bride est placée en dehors de l'ouverture - de 60 1/4 po de largeur .

Dimensions de la plomberie brute pour produit :
78 po x 60 1/4 po

REMARQUE: Rough-dans dimension de 60 1/4 po pour la largeur doit être le maximum. Si l'ouverture est plus large la écart excessif sera compromis l'installation.

- Structure :Les dimensions intérieures de l'alcôve avec montants doivent être identiques à celles qui sont indiquées dans l'illustration 1.

Un nivellement par calage pourrait être nécessaire.

- L'unité reposera sur le bord frontal, les deux pieds à l'arrière de l'unité ainsi qu'un pied au centre de la baignoire. lUn nivellement par calage de la baignoire pourrait être nécessaire pour s'assurer que la baignoire se draine adéquatement.
- La douche est fixée à l'aide des vis à cloison sèche. L'installateur doit percer les trous autour de la périphérie supérieure, comme il est indiqué aux illustrations 3 et 4.

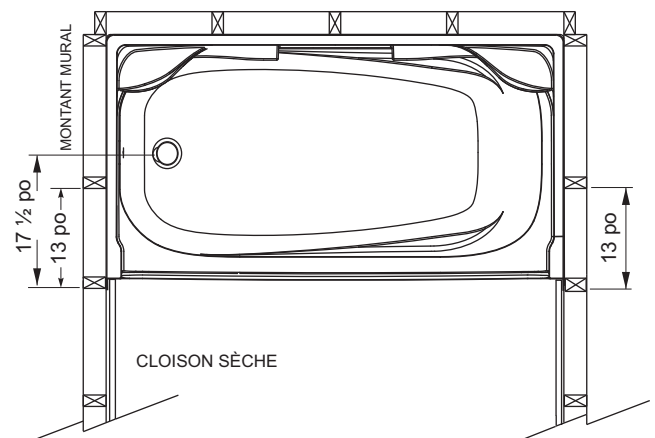
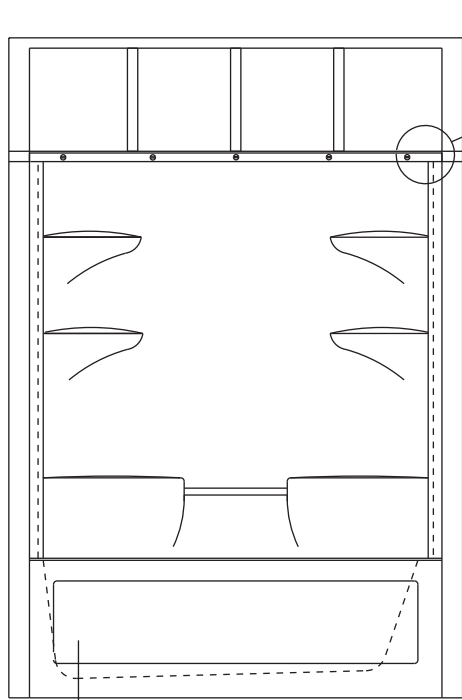


ILLUSTRATION 2 - VUE À PARTIR DU DESSUS DE LA DOUCHE
DANS L'ALCÔVE

CENTRE DE RENSEIGNEMENTS :
 VISITEZ www.mirolin.com
 POUR OBTENIR DES RENSEIGNEMENTS, APPELER :
 SANS FRAIS 1-800-MIROLIN.



Visser la bride sur un support à montant de 2 x 4 po.

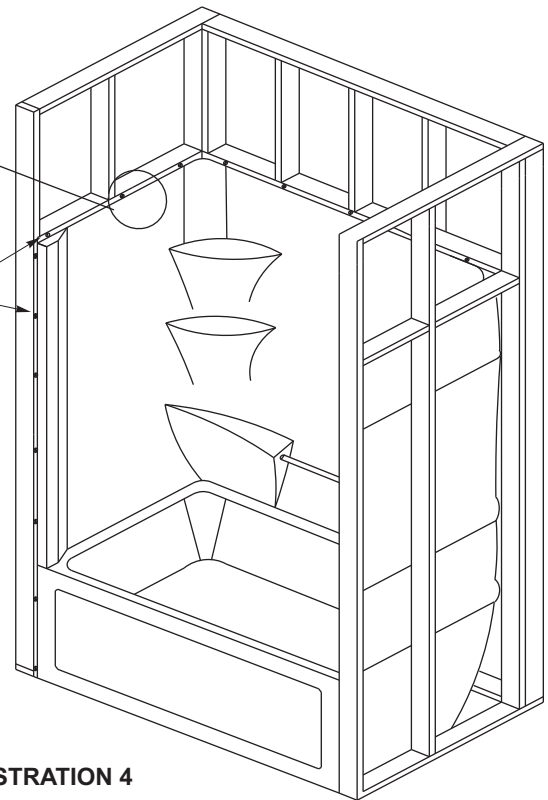


ILLUSTRATION 3 - BA5 FIXATION PAR DES VIS À CLOISON SÈCHE

ILLUSTRATION 4

Note: retirer le film protecteur du rebord pour carreaux de céramique avant fixation.

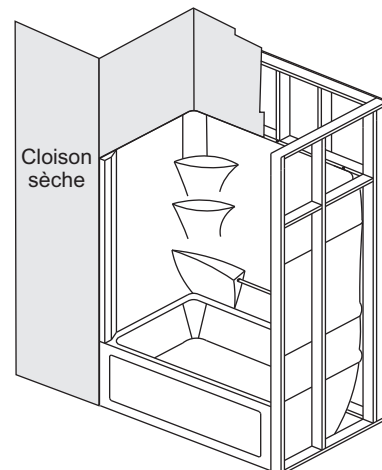
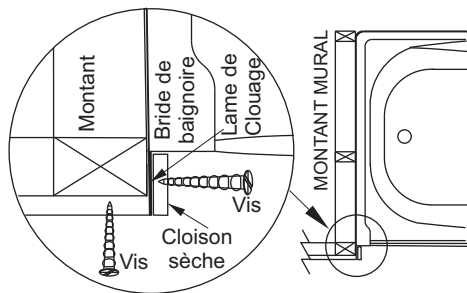
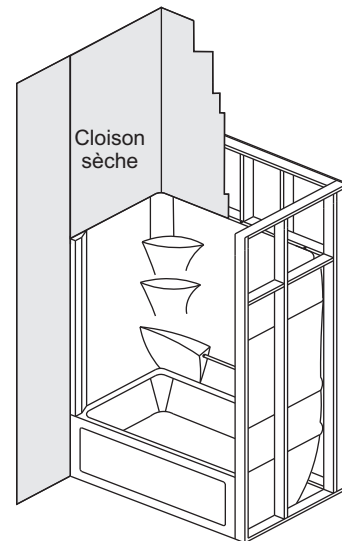
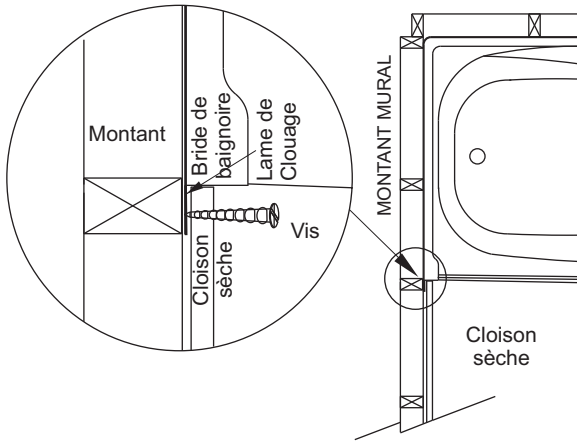


ILLUSTRATION 5
L'INSTALLATION D'UN CLOU EST OBLIGATOIRE POUR LA SURFACE DE RAPPORT ADÉQUATE POUR VISSER le DRYWALL AUSSI.

PRÉPARATION

- Construire un cadre solide selon les dimensions indiquées dans l'illustration 1.
- S'assurer que le plancher est de niveau. Caler la baignoire si nécessaire.
- L'emplacement du drain de la douche/baignoire est indiqué à l'illustration 1.
- Le tuyau de drain doit être placé à la verticale.
- Couper le tuyau de drain, au besoin, pour pouvoir assembler le drain.
- Placer à l'emplacement voulu et installer la plomberie à la verticale. Caler si requis.
- Sécher le drain pour vérifier sa position.
- Marquer et percer des trous pilotes de 3/16 po pour la plomberie.
- Vérifier que les trous sont percés aux bons endroits.
- À partir du côté fini de l'unité, utiliser une scie cylindrique de la bonne taille pour couper les ouvertures, en se servant des trous pilotes comme guides.

INSTALLATION

- Placer soigneusement la douche/baignoire dans le cadre et pousser pour qu'il soit contre les murs de la charpente.
- Installer le drain conformément aux directives du fabricant. Utiliser un calfeutrage de salle de bain en silicone résistant aux moisissures pour sceller le drain sur la surface supérieure de la douche/baignoire.
- Attacher l'unité en acrylique à la charpente en utilisant des vis à cloison sèche. Fraiser pour que la tête des vis soit de niveau avec la bride en acrylique. S'assurer que l'unité doit être raccordée avant de la fixer.
- Appliquer du calfeutrage à la silicone sur la tête des vis et autour des ouvertures pour les raccords lorsqu'ils sont installés.

RÉSOLUTION DE PROBLÈMES

- La partie inférieure de la baignoire n'est pas de niveau : Lire la section sur le calage à la page 1.
- Il y a de l'eau qui reste autour du drain ou sur le bord de la baignoire : S'assurer que l'installation est de niveau et que la baignoire repose fermement sur sa base. Utiliser des cales en bois pour corriger.

FINI

- Appliquer une boiserie autour de la périphérie de la douche/baignoire pour finir la cloison sèche au besoin.
- Installer la porte de douche/baignoire conformément aux directives du fabricant si achetée.

NETTOYAGE DE L'INSTALLATION

Enlever tous débris relatifs à la construction et tous matériaux étrangers.

Essuyer toute poussière ou tout résidu à l'aide d'un détergent liquide doux. **NE PAS UTILISER** des nettoyants abrasifs, des tampons de récurage, des grattoirs métalliques, de la laine de verre ni d'autres matériaux qui pourraient endommager ou ternir la surface.

Enlever soigneusement le plâtre avec un bloc de bois arrondi.

Retirer la peinture ou les autres taches difficiles avec de l'alcool isopropylique (à frotter).

NE PAS UTILISER des produits tels que de l'acétone (dissolvant de vernis), une solution de nettoyage à sec, un diluant de laque, de l'essence, de l'huile de pin, etc.

ESSAIS

Une fois les travaux de plomberie achevés, vérifier l'installation avant d'enfermer la cabine et de finir l'aménagement.

Remplir le bain d'eau et la laisser pendant une heure pour s'assurer de la pose correcte du drain / trop-plein et de l'absence de fuite.

Mirolin Industries Corp. décline toute responsabilité en cas de dommages résultant du défaut d'effectuer ce test de fuite avant utilisation par le client.

ENTRETIEN

La feuille d'acrylique qui constitue la surface de la cabine fournit l'une des surfaces les plus durables que l'on puisse trouver dans les salles de bain modernes. L'utilisation d'un détergent liquide doux, de savon et d'eau ou de nettoyants moussants permet de la garder brillante et bien lisse. **NE JAMAIS UTILISER** de solvants aromatisés, de nettoyants abrasifs, de produits ou tampons à récurer, d'agents de nettoyage liquides très forts ou d'un produit qui risquerait d'endommager ou de ternir la surface du bain.

Rétablissement du brillant de la surface - Rétablir le brillant de la surface en appliquant une pâte à polir très fine et en polissant à la main ou à l'aide d'une meule de finition électrique. Terminer par l'application d'une cire automobile de bonne qualité.

Réparations mineures de la surface. Enlever les rayures et les traces de frottement mineures comme suit. Frotter d'abord la surface humide avec du papier de verre à 600 grains jusqu'à ce que la surface soit lisse. Finition avec le papier sablé humide de 1200 granulations. Puis, restaurer le lustre comme cela est décrit dans RESTAURATION DU LUSTRE DE LA SURFACE.

Nous tenons à ce que vous soyez entièrement satisfait de nos produits et services. Si vous avez des commentaires ou des suggestions, veuillez composer sans frais le **1-800-MIROLIN**.

L'entreprise se réserve le droit de changer les modèles et les spécifications sans préavis.



60 Shorncliffe Rd., Toronto, Ontario M8Z 5K1
Téléphone: (416) 231-9030 - Télécopieur: (416) 231-0929
www.mirolin.com

Service à la clientèle: (416) 231-5790
Canada, É.-U.: 1-800-MIROLIN (647-6546)
Télécopieur Canada: 1-800-463-2236



84 069
20 Mar.17