

### Sectional Domeless Tub Sshower



BA604TL/R BAL604W	Soaker Wall Set
----------------------	--------------------

Size: 60" x 32" x 80"  
1524 mm x 813 mm x 2032 mm

\* Left or Right is determined by plumbing

#### PRODUCT FEATURES AND BENEFITS

- Soaker**
  - Vacuum formed acrylic reinforced with fiberglass
  - Scratch, stain and fade resistant high gloss finish
  - 20" threshold height, acrylic towel bar, 6 large shelves
  - Built in 1" tile flange on 3 sides
  - Patterned bottom
- Optional Accessories**
  - Door(s) - Refer to price book / website for coordinating shower door options
  - Curtain rod

#### GENERAL SPECIFICATIONS

Average Weight	115 lb	52 kg
Bathing Well at bottom	21 1/2" x 45 1/2"	546x 1156 mm
Capacity Drain to Overflow		219 litres
Water Depth Drain to Overflow	13"	330 mm
Drain Opening (dia.)	2"	51 mm
Overflow Opening (dia.)	2 1/2"	64 mm
Drain to Floor Clearance	3"	76 mm

**NOTES:** Bathtub to be installed on the floor supported by the 5 feet. Shim if required to level the bathtub for adequate drainage. Refer to installation instructions for additional information.

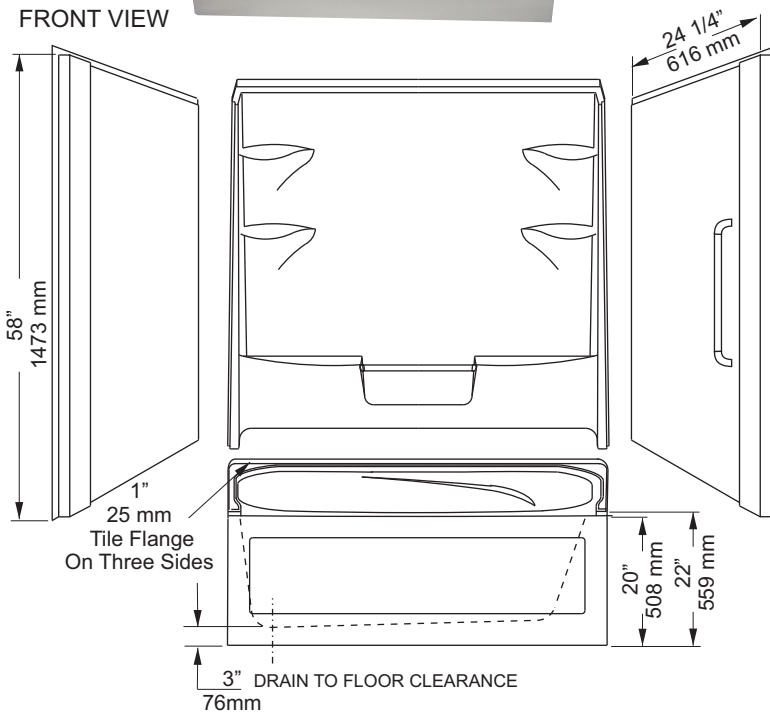
**IMPORTANT:** Dimensions of fixtures are nominal and may vary  $\pm 1/4"$  (6 mm). Weight may vary  $\pm 5$  lb (2.3 kg). Drawing is not to scale. These measurements are subject to change at manufacturer's discretion.

**Compliance Certifications - Meets or Exceeds the following Specifications:**

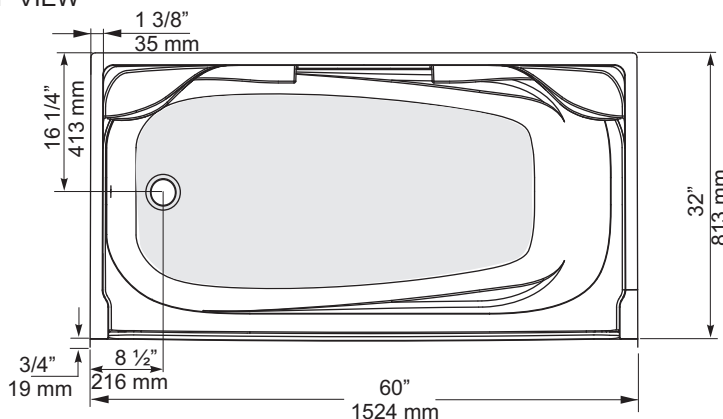
- CAN/CSA B45.5 - 02



FRONT VIEW



TOP VIEW





### Baignoire douche démontable sans dôme

BA604TL/R Baignoire de détente  
BA604W Ensemble de mur

Taille: 60 po x 32 po x 80 po  
1524 mm x 813 x 2032 mm

\* La gauche ou la droite dépendent de l'emplacement de la plomberie

#### CARACTÉRISTIQUES ET AVANTAGES DES PRODUITS

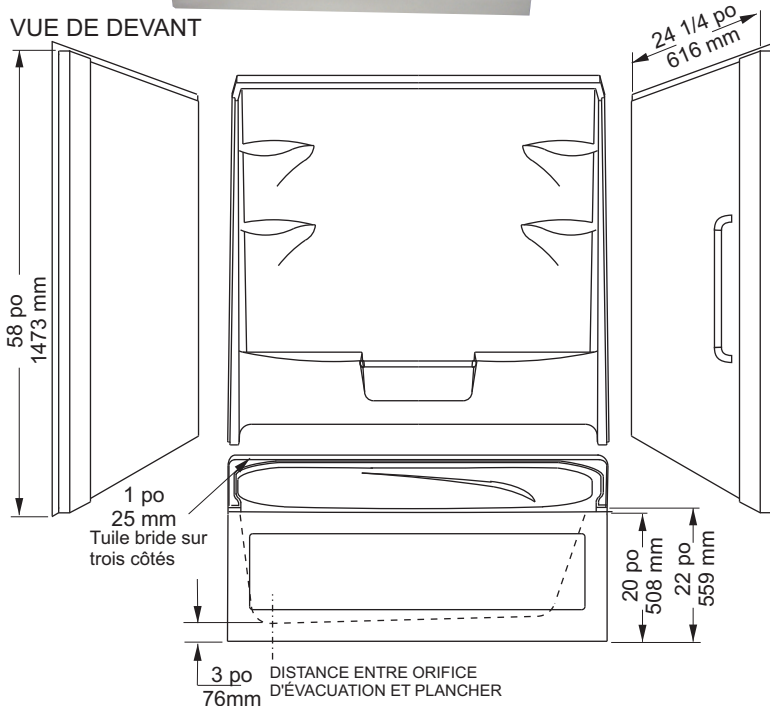
##### Baignoire de détente

- Acrylique formé sous vide et renforcé de fibre de verre
- Fini très lustré résistant aux rayures, aux taches et à la décoloration
- 20 pouces de hauteur de seuil, porte-serviettes en acrylique, 6 grandes étagères
- Ce bain comporte une bride de fixation de 1 po. pour pose de céramique sur 3 côtés
- Fond à motifs

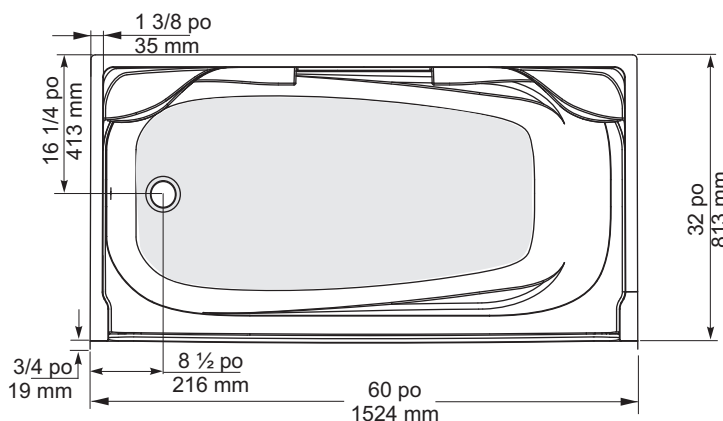
##### Accessoires Optionnels

- Porte(s) - Se reporter à la liste de prix/au site Web pour la coordination des options de porte de douche
- Tringle à rideau

VUE DE DEVANT



VUE DU DESSUS



#### SPÉCIFICATIONS GÉNÉRALES

Poids moyen	115 lb	52 kg
Partie baignoire au bas	21 1/2" x 45 1/2"	546 x 1156 mm
Capacité jusqu'au niveau du trop-plein		219 litres
Profondeur d'eau entre l'orifice d'évacuation et le trop-plein	13 po	330 mm
Diamètre du drain	2 po	51 mm
Diamètre du trop-plein	2 1/2 po	64 mm
Dégagement du drain au plancher	2 3/4 po	70 mm

**NOTES:** La baignoire doit être installée sur le plancher soutenue par les 5 pattes. Caler si requis pour que la baignoire soit à niveau et obtenir un drainage approprié. Consulter les directives d'installations pour obtenir plus de renseignements.

**IMPORTANT :** Les dimensions des appareils sont nominales et peuvent varier de  $\pm 1/4$  po (6 mm). Le poids varie de  $\pm 5$  lb (2,3 kg). Le dessin n'est pas à l'échelle. Ces dimensions peuvent être changées à la discrétion du fabricant.

**Attestations de conformité - Se conforme aux spécifications suivantes ou les dépasse :**

- CAN/CSA - Série B45.5-02

