

BELAIRE SECTIONAL - DOME LESS TUB SHOWER INSTALLATION INSTRUCTIONS AND OWNER'S MANUAL READ ALL INSTRUCTIONS CAREFULLY BEFORE STARTING THE INSTALLATION

PLEASE RECORD THE SERIAL NUMBER _____ OF YOUR TUB SHOWER AND SAVE THIS MANUAL FOR FUTURE REFERENCE

Important: The Acrylic Tub Shower is carefully inspected and packed for shipment. You should check your unit and if there are any problems, contact your dealer before installation.

Protect the tub and walls from dirt and damage by leaving the polyethylene protective film in place until installation and other related construction are complete.

Follow Local Building Codes.

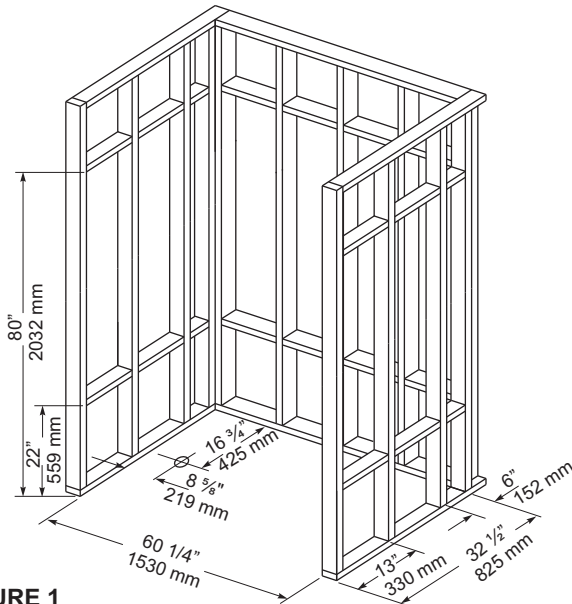


FIGURE 1
LAYOUT DIMENSIONS

General Installation Notes

Note: Dimensions are for framed openings. Refer to specification sheet for specific product dimensions.

- The Tub Shower is to fit into framed alcove as shown in Figure 1 and Figure 2.
- **Rough-in dimensions are 80" x 60 1/4".**
- Framing:
Inside dimension of the studded alcove are to be as specified in Figure 1.

Shimming May Be Required

- The unit will rest on the front edge and the two legs at the rear and one leg in the centre of the bathing well. Shims may be required to level the tub to ensure adequate drainage.
- The shower is fastened in place using dry wall screws. Holes are to be drilled in the flange on both sides and across the top. The holes are to be drilled by the installer as illustrated in figures 3 - 6 on the following pages.

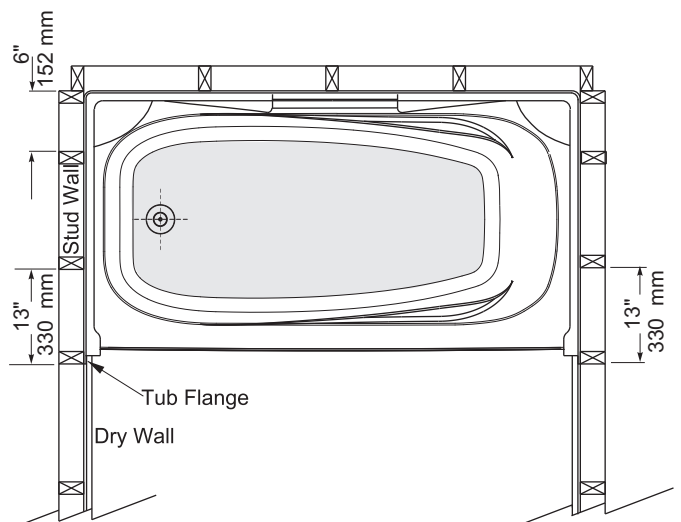


FIGURE 2 - SHOWING THE TOP VIEW OF THE SHOWER IN THE ALCOVE.

TOOLS AND MATERIALS REQUIRED

Tools: Tape Measure, Electric Drill, Drill Bit (3/16"), Level, Hole Saw and Caulking Gun

Materials: Mildew Resistant Silicone Bathroom Caulking, Drywall Screws and Shims (if required).

CAUTION:

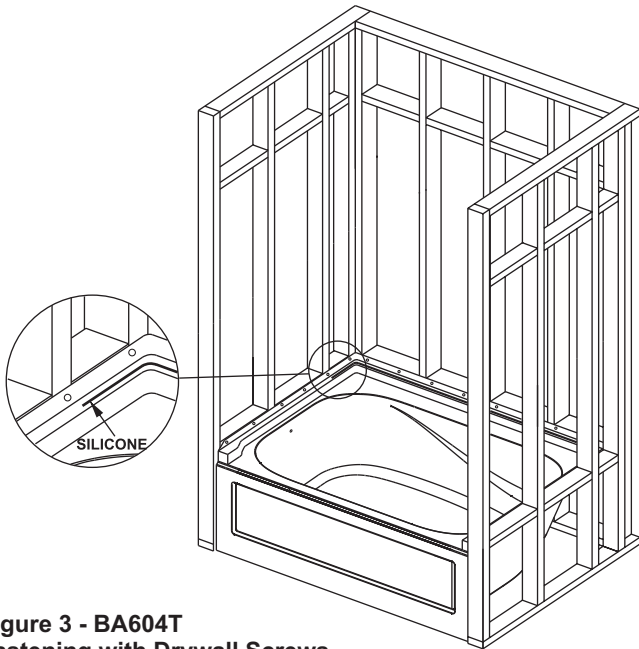
To cut plumbing fixture openings on the tub shower unit:

- Use correct size hole saw based on selected fixture design.
- Cut from the finished side of the unit.
- Use masking tape to mask the surrounding surface to prevent scratches and other damages.

HELP LINE INFO:
VISIT www.mirolin.com
FOR INFORMATION CALL:
TOLL FREE 1-800-MIROLIN.

PREPARATION

- Build solid framing to the dimensions in figure 1.
- If it is a existing alcove, shimming may be required in order to install walls and tub section plumb and square.
- Make sure that the vertical studs on the side wall is at the dimension as shown in figure 1 and 2.
- Side wall studs are required to be according to the dimension because the joint between side walls and the back wall is supported with the stud.
- Ensure that the floor is level, shim tub if necessary.
- The drain location on the tub shower is shown in figure 1.
- Drain pipe must be vertical.
- Trim drain pipe as required to meet drain assembly.
- Place the unit into position and plumb vertical, shim if necessary.
- Dry fit drain to check position.
- Mark and drill 3/16" pilot holes for plumbing fixtures.
- Verify that the holes are in the right location.
- From the finished side of the unit use the correct size hole saw to cut the openings, using the pilot holes as guides.



**Figure 3 - BA604T
Fastening with Drywall Screws**

Note: Remove protective film from the tile flange before fastening.

INSTALLATION STEPS

- Carefully position the tub section in the alcove and push flush against the framework walls as shown in figure 3.
- Fasten the flange of tub section to studs support using drywall screws. Countersink for screw head flush fit on the acrylic flange. Please note to make sure that the unit is plumbed before fastening.
- Apply silicone caulking over the head of the screws and around the openings for the fittings when they are installed.
- Apply a thick bead of silicone all around the back flange tub periphery and 6" around each corner in the groove provided as shown in figure 3 detail.
- Install the back wall section of the tub as shown figure 4.
- Screw top flange of back wall to stud frame with 1 screw to the centre stud to hold in position.

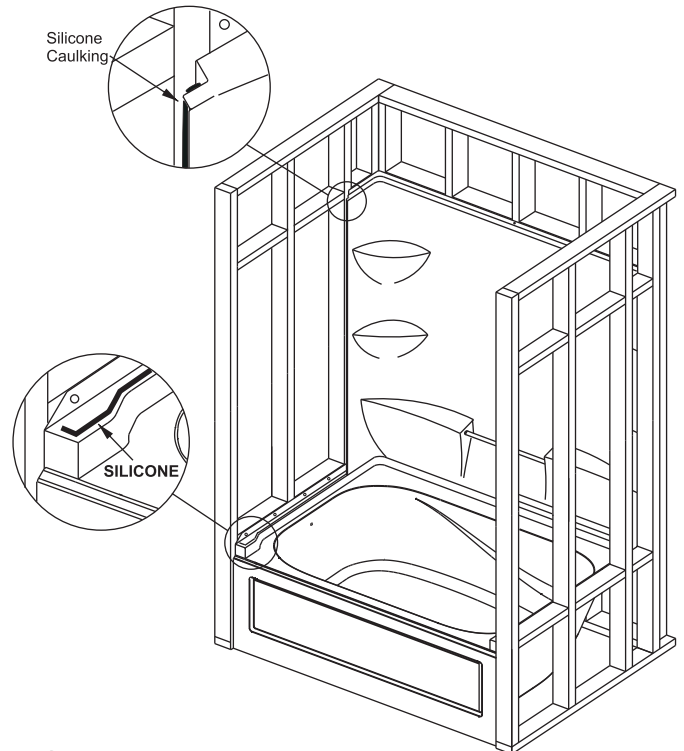


FIGURE 4

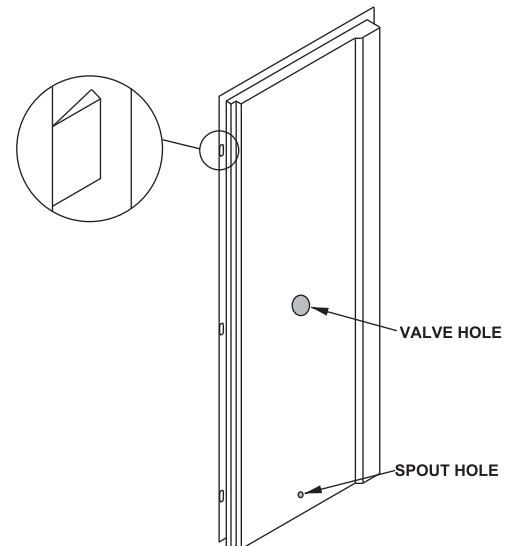


FIGURE 5

- Measure and drill holes for spout and valve on wet wall as shown in figure 5.
NOTE: Spout and valve clearance required in order to insert or snap side wall into back wall.
For spout installation a threaded adapter must be used if there is no access to the back of the wall.
- Apply a bead of silicone on the vertical flange of the side wall and the back wall. Also apply in the groove in bottom section as shown in figure 4 detail. Repeat this step for the other side wall.
- Now push the side wall section in the snap-in notch. Wedge shaped notch is shown in figure 5 detail.
- Screw the flanges of the back wall section and the side wall section close to the joint and then screw the rest of the flange with the stud support.
- See figure 6 bottom detail for a notch to be made while installing drywall.
- Figure 7 shows the detailed Top view for dry wall installation.

ALLOW THE SILICONE TO DRY FOR 24 HOURS.

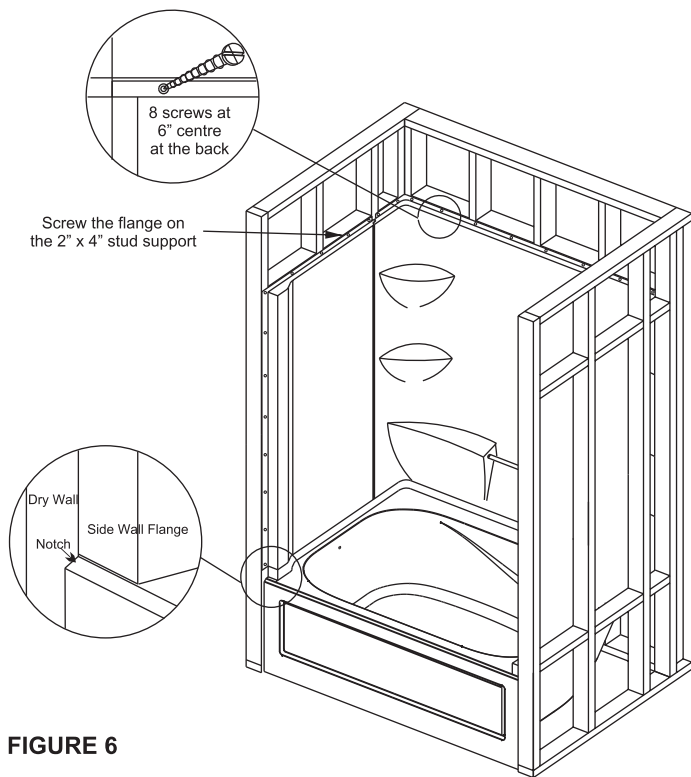


FIGURE 6

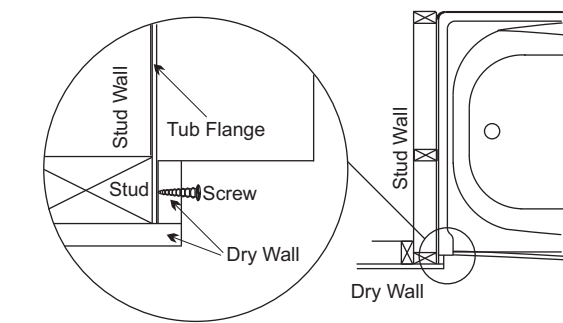


FIGURE 7: TOP VIEW SHOWING DRY WALL FINISHING

TESTING

Test the installation after completing the plumbing, but before enclosing the bath and finishing the surroundings.

Fill the bath with water and leave it for one hour to ensure that the adjustment of the drain-overflow assembly is correct, and that there are no leaks.

Mirolin Industries Corp. will not be liable for any kind of damages as a result of not water testing the unit prior to use by end user.

We want you to be completely satisfied with our products and service. If you have any comments or suggestions, please call **1-800-MIROLIN** toll free.

The company reserves the right to change models and specifications without notice.

TROUBLESHOOTING

- Tub bottom section is not level: Refer to shimming section on page 1.
- Water remains around the bathrim or drain: Check that the installation is level and that the tub sits firmly on its base; use wood shim to correct.

FINISHING

- Apply trim around the tub shower periphery to finish drywall, if required.
- Install Mirolin Shower Door TD 55 (Tri-panel) or BD 55 (Bypass) according to manufacturer's instructions if purchased.

INSTALLATION CLEAN-UP

- It is important to remove all construction debris and foreign materials.
- Remove construction dirt and residue with a mild liquid detergent. **DO NOT USE** abrasive cleaners, scouring compounds and pads, metal scrapers, steel wool, or other materials that could damage or dull the surface of the bath.
- Remove plaster carefully with a blunt wooden block having rounded edges.
- Remove paint and other stubborn stains with isopropyl (rubbing) alcohol.
- **DO NOT USE** products such as acetone (nail polish remover), dry cleaning solution, lacquer thinners, gasoline, pine oil, etc.

MAINTENANCE

- The acrylic sheet which forms the surface of your bathtub provides one of the most durable surfaces found in modern bathrooms. Keep it bright and smooth with mild liquid household detergent, soap and water, or foaming cleansers. **NEVER USE** aromatic solvents, abrasive cleaners, scouring compounds or pads, strong liquid cleansers, or other material that could damage or dull the surface of the bath.

Restoring Surface Gloss. Restore surface gloss by applying a very fine rubbing compound and polishing the surface by hand or with a power buffer. Finish with an application of a good quality automotive wax.

Minor Repairs to Surface. Remove minor scratches and scuffs as follows. First, wet sand the area with 600 grit wet sandpaper until the surface is smooth. Finish with 1200 grit wet sandpaper, then restore the gloss as described under **RESTORING SURFACE GLOSS**.



60 Shorncliffe Rd., Toronto, Ontario M8Z 5K1
 Telephone: (416) 231-9030 - Fax: (416) 231-0929
 www.mirolin.com

Customer Service: (416) 231-5790
 Canada, U.S.A.: 1-800 - **MIROLIN** (647-6546)
 Fax, Canada: 1- 800 - 463 - 2236



84 032
 22 Mar. 17

BELAIRE EN SECTIONS - DOUCHE/BAIGNOIRE SANS PLAFONNIER DIRECTIVES D'INSTALLATION ET GUIDE D'UTILISATION

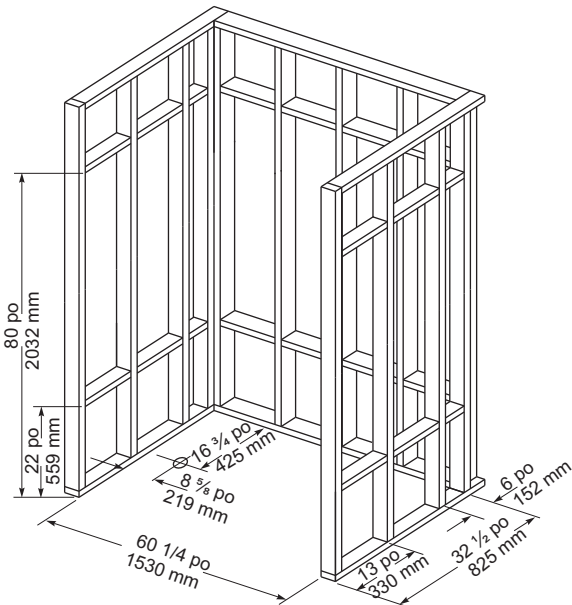
LISEZ TOUTES LES DIRECTIVES ATTENTIVEMENT AVANT DE COMMENCER L'INSTALLATION
VEUILLEZ INSCRIRE ICI LE NUMÉRO DE SÉRIE _____ DE VOTRE
DOUCHE/BAIGNOIRE ET CONSERVER CE GUIDE POUR RÉFÉRENCE ULTÉRIEURE

Important : Les baignoires en acrylique sont soigneusement inspectées et emballées pour l'expédition.

Veillez vérifier votre unité pour vous assurer qu'il n'y a pas de problèmes. En cas de problème, contactez votre détaillant avant l'installation.

Protéger la baignoire et les murs contre la saleté et les dommages en laissant en place le film protecteur en polyéthylène jusqu'à ce que l'installation et les activités de construction connexes soient terminées.

Respectez les codes locaux de construction.



**POUR BAIGNOIRE À REMOUS
ILLUSTRATION 1 - DIMENSIONS**

OUTILS ET MATÉRIAUX REQUIS

Outils : Ruban à mesurer, perceuse électrique, mèche (3/16 po), niveau, scie cylindrique et pistolet calfeutre.

Matériaux : Calfeutre de salle de bain en silicone résistant à la moisissure, vis de cloison sèche et cales (si requis).

MISE EN GARDE :

Pour découper des ouvertures pour la plomberie sur l'unité douche/baignoire :

- Utiliser une scie cylindrique de la dimension qui convient au modèle de l'unité choisi.
- Couper à partir du côté fini de l'unité.
- Utiliser du ruban-cache pour masquer la surface aux alentours pour éviter les rayures ou autres dommages.

CENTRE DE RENSEIGNEMENTS :

VISITEZ www.mirolin.com
POUR OBTENIR DES RENSEIGNEMENTS, APPELER :
SANS FRAIS 1-800-MIROLIN.

Notes d'installation générales

Remarque : Les dimensions sont pour les ouvertures charpentées. Consulter la feuille de spécifications pour obtenir les dimensions pertinentes au produit.

- La douche/baignoire est conçue pour l'installation dans une alcôve charpentée, comme il est indiqué aux illustrations 1 et 2.

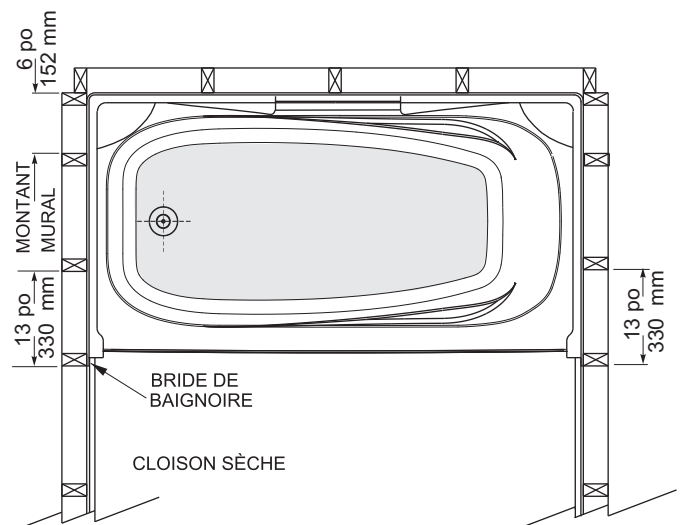
• **Dimensions de la plomberie brute : 80 x 60 1/4 po**

• Structure :

Les dimensions intérieures de l'alcôve avec montants doivent être identiques à celles qui sont indiquées dans l'illustration 1.

Un nivellement par calage pourrait être nécessaire.

- L'unité reposera sur le bord frontal, les deux pieds à l'arrière de l'unité ainsi qu'un pied au centre de la baignoire. Un nivellement par calage de la baignoire pourrait être nécessaire pour s'assurer que la baignoire se draine adéquatement.
- La douche est fixée à l'aide des vis à cloison sèche. Les trous doivent être forés dans le boudin des deux côtés et à travers le haut. Les trous doivent être forés par l'installateur comme illustré dans les illustrations 3 et 6 sur les pages suivantes.



**ILLUSTRATION 2 - VUE À PARTIR DU DESSUS DE
LA DOUCHE DANS L'ALCÔVE**

PRÉPARATION

- Construire un cadre solide selon les dimensions indiquées dans l'illustration 1.
- S'il s'agit d'une alcôve existante, un nivellement par calage sera peut-être nécessaire pour installer les parois et la section de baignoire de niveau.
- S'assurer que les dimensions des montants verticaux sur la paroi latérale se conforment à celles indiquées aux illustrations 1 et 2.

- Les montants de la paroi latérale doivent correspondre aux dimensions indiquées, car le joint entre les parois latérales et le mur arrière est supporté par le montant.
- S'assurer que le plancher est de niveau. Caler la baignoire si nécessaire.
- L'emplacement du drain de la douche/baignoire est indiqué à l'illustration 1.
- Le tuyau de drain doit être placé à la verticale.
- Couper le tuyau de drain, au besoin, pour pouvoir assembler le drain.
- Placer à l'emplacement voulu et installer la plomberie à la verticale. Caler si requis.
- Sécher le drain pour vérifier sa position.
- Marquer et percer des trous pilotes de 3/16 po pour la plomberie.
- Vérifier que les trous sont percés aux bons endroits.
- À partir du côté fini de l'unité, utiliser une scie cylindrique de la bonne taille pour couper les ouvertures, en se servant des trous pilotes comme guides.

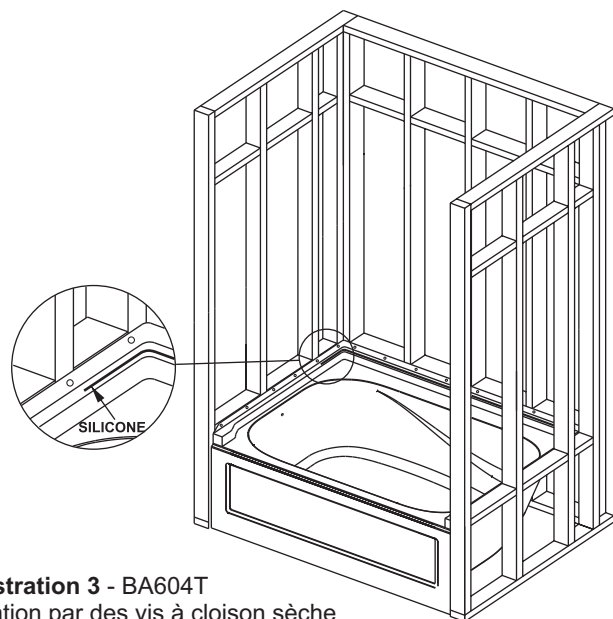


Illustration 3 - BA604T
Fixation par des vis à cloison sèche

Note: retirer le film protecteur du rebord pour carreaux de céramique avant fixation.

ÉTAPES D'INSTALLATION

- Placer soigneusement la section de la baignoire dans l'alcôve et la pousser pour qu'elle soit contre les murs de la charpente comme indiqué à l'illustration 3.
- Fixer la bride sur la section de la baignoire sur le support du montant en utilisant des vis à cloison sèche. Fraiser pour que la tête des vis soit de niveau avec la bride en acrylique. S'assurer que l'unité soit de niveau avant de la fixer.
- Appliquer du calfeutrage à la silicone sur la tête des vis et autour des ouvertures des raccords au moment de leur installation.
- Appliquer une bille épaisse de silicone tout autour de la périphérie de la bride de baignoire arrière et dans chaque coin de la rainure fournie comme indiqué à l'illustration détaillée 3.
- Installer la section de la paroi arrière sur la baignoire comme il est indiqué à l'illustration 4.
- Visser la bride supérieure de la paroi arrière sur la charpente avec une vis placée sur le montant central pour tenir le tout bien en place.
- Mesurer et percer des trous pour le bec et le robinet sur la paroi mouillée comme indiqué à l'illustration 5.

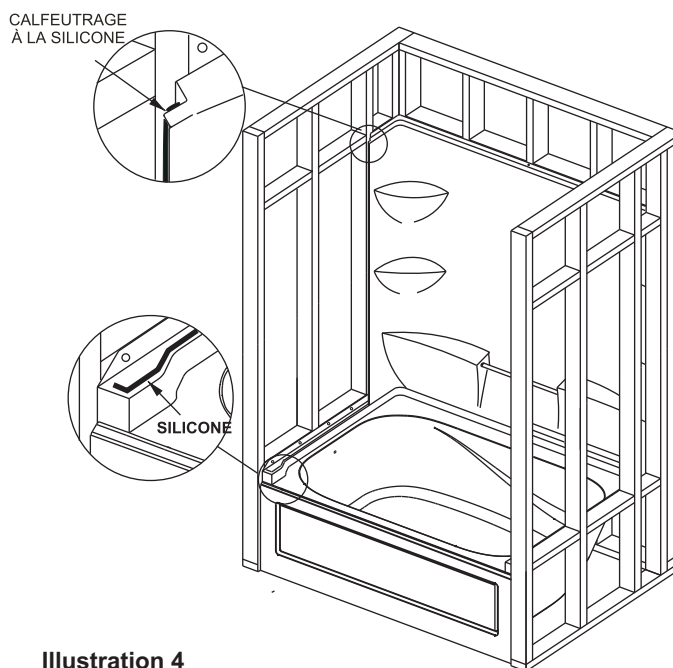


Illustration 4

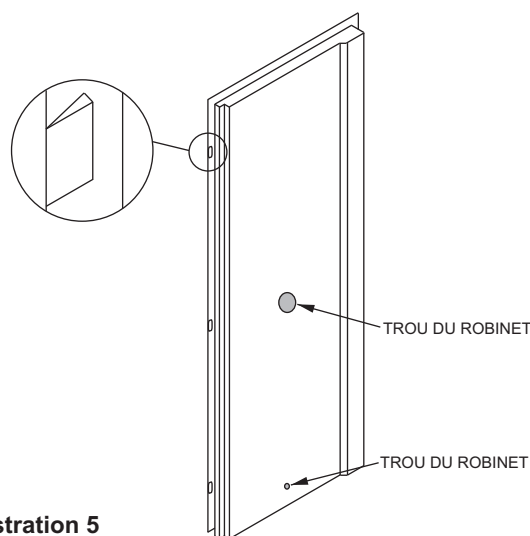


Illustration 5

REMARQUES : IL faut prévoir laisser de l'espace pour le bec et le robinet afin d'insérer ou d'enclencher la paroi latérale dans la paroi arrière.

Pour installer le bec, un adaptateur fileté doit être utilisé s'il n'y a aucun accès à l'arrière de la paroi.

- Appliquer une bille de silicone entre la bride verticale de la paroi latérale et la paroi arrière. Appliquer aussi dans la rainure dans la section inférieure comme indiqué à l'illustration 4 détaillée. Reprendre cette étape pour l'autre paroi latérale.
- Pousser maintenant la section de la paroi latérale dans l'encoche. L'encoche en forme de coin est illustrée à l'illustration détaillée 5.
- Visser les brides de la section de la paroi arrière et la section de la paroi latérale proche du joint, puis visser le reste de la bride sur le support de montant
- Voir l'illustration détaillée 6 au bas pour l'ajout d'une encoche durant l'installation de la cloison sèche.
- L'illustration 7 montre la vue détaillée supérieure de l'installation de la cloison sèche.

LAISSER LA SILICONE SÉCHER PENDANT 24 HEURES.

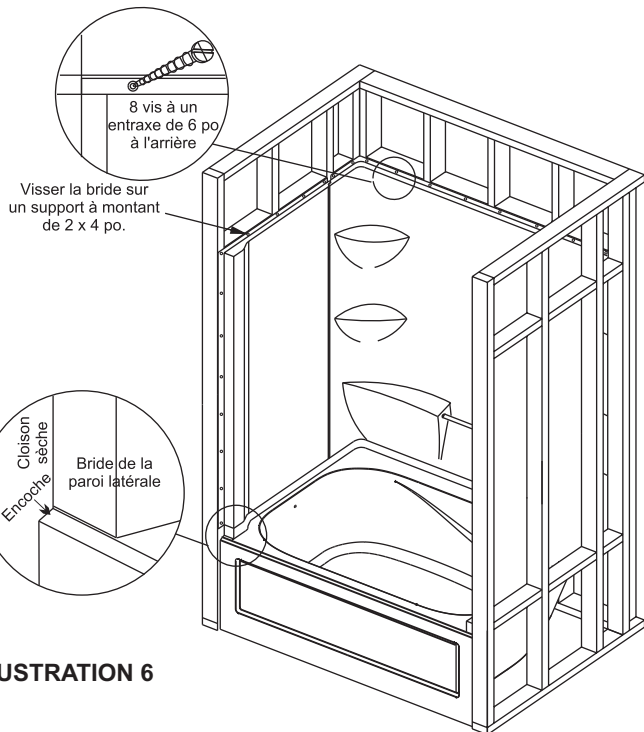


ILLUSTRATION 6

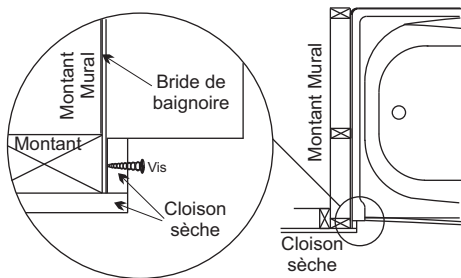


ILLUSTRATION 7 : VUE À PARTIR DU HAUT MONTRANT LA FINITION DE LA CLOISON SÈCHE

ESSAIS

Une fois les travaux de plomberie achevés, vérifier l'installation avant d'enfermer la cabine et de finir l'aménagement.

Remplir le bain d'eau et la laisser pendant une heure pour s'assurer de la pose correcte du drain / trop-plein et de l'absence de fuite.

Mirolin Industries Corp. décline toute responsabilité en cas de dommages résultant du défaut d'effectuer ce test de fuite avant utilisation par le client.

RÉSOLUTION DE PROBLÈMES

- La partie inférieure de la baignoire n'est pas de niveau : Lire la section sur le calage à la page 1.
- Il y a de l'eau qui reste autour du drain ou sur le bord de la baignoire : S'assurer que l'installation est de niveau et que la baignoire repose fermement sur sa base. Utiliser des cales en bois pour corriger.

FINI

- Appliquer une boiserie autour de la périphérie de la douche/baignoire pour finir la cloison sèche au besoin.
- Installer la porte de douche/baignoire conformément aux directives du fabricant si achetée.
- Installer la porte de douche Mirolin TD 55 (trois panneaux) ou BD 55 (les portes bypass) conformément aux directives du fabricant si achetée.

NETTOYAGE DE L'INSTALLATION

Enlever tous débris relatifs à la construction et tous matériaux étrangers.

Essuyer toute poussière ou tout résidu à l'aide d'un détergent liquide doux. **NE PAS UTILISER** des nettoyants abrasifs, des tampons de récurage, des grattoirs métalliques, de la laine de verre ni d'autres matériaux qui pourraient endommager ou ternir la surface.

Enlever soigneusement le plâtre avec un bloc de bois arrondi.

Retirer la peinture ou les autres taches difficiles avec de l'alcool isopropylique (à frotter).

NE PAS UTILISER des produits tels que de l'acétone (dissolvant de vernis), une solution de nettoyage à sec, un diluant de laque, de l'essence, de l'huile de pin, etc.

ENTRETIEN

La feuille d'acrylique qui constitue la surface de la cabine fournit l'une des surfaces les plus durables que l'on puisse trouver dans les salles de bain modernes. L'utilisation d'un détergent liquide doux, de savon et d'eau ou de nettoyants moussants permet de la garder brillante et bien lisse. **NE JAMAIS UTILISER** de solvants aromatisés, de nettoyants abrasifs, de produits ou tampons à récurer, d'agents de nettoyage liquides très forts ou d'un produit qui risquerait d'endommager ou de ternir la surface du bain.

Rétablissement du brillant de la surface - Rétablir le brillant de la surface en appliquant une pâte à polir très fine et en polissant à la main ou à l'aide d'une meule de finition électrique. Terminer par l'application d'une cire automobile de bonne qualité.

Réparations mineures de la surface. Enlever les rayures et les traces de frottement mineures comme suit. Frotter d'abord la surface humide avec du papier de verre à 600 grains jusqu'à ce que la surface soit lisse. Finition avec le papier sablé humide de 1200 granulations. Puis, restorer le lustre comme cela est décrit dans **RESTAURATION DU LUSTRE DE LA SURFACE**.

Nous tenons à ce que vous soyez entièrement satisfait de nos produits et services. Si vous avez des commentaires ou des suggestions, veuillez composer sans frais le **1-800-MIROLIN**.

L'entreprise se réserve le droit de changer les modèles et les spécifications sans préavis.



60 Shorncliffe Rd., Toronto, Ontario M8Z 5K1
Téléphone: (416) 231-9030 - Télécopieur: (416) 231-0929
www.mirolin.com

Service à la clientèle: (416) 231-5790
Canada, É.-U.: 1-800-MIROLIN (647-6546)
Télécopieur Canada: 1-800-463-2236



84 032
22 Mar.17