

ONE PIECE DOME LESS TUB SHOWER



- BA 5D L/R - Tub/Shower
- BA 5D L/RAW - Whirlpool
- JBA 5D L/RD - Jet Air

SIZE

One Piece Shower - 60" x 32 1/2" x 78"
1524 mm x 826 mm x 1981 mm

PRODUCT FEATURES & BENEFITS
 Tub & Shower Only

- Vacuum formed acrylic reinforced with fiberglass
- Scratch, stain and fade resistant high gloss finish
- 16" deep bathing well with acrylic towel bar and 6 large shelves
- Sloped lumbar support

 Whirlpool System

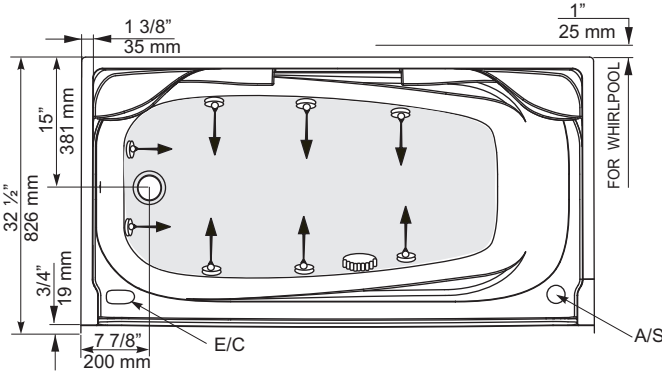
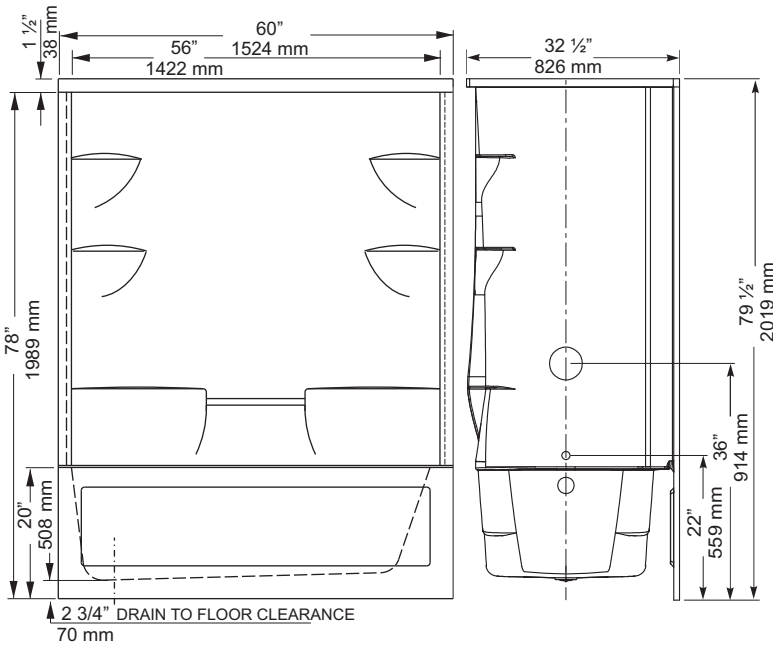
- 3/4 HP pre-wired pump and motor factory installed on a platform base
- 6 adjustable flow whirlpool jets, 2 foot jets.
- Jets available in standard colors, polished chrome, and brushed nickel
- Deck-mounted air switch (A/S)
- Built-in access panel

 Jet Air System

- 8.5 Amp variable speed blower on a platform base
- 14 air jets
- Jets available in white, polished chrome, and brushed nickel
- Deck-mounted electronic touch control pad with on/off, speed, and oscillation control (E/C)
- Built-in access panel

 Optional Accessories

- Mirolin Shower Door TD 55 (Tri-panel), BD 55 (Bypass) are designed for the Belaire tub shower
- Factory installed whirlpool heater
- Hole drillings



NOTES: TUB & SHOWER TO BE INSTALLED ON THE FLOOR SUPPORTED BY THE 3 FEET AND FRONT EDGE. SHIM IF REQUIRED TO LEVEL THE TUB FOR ADEQUATE DRAINAGE. REFER TO INSTALLATION INSTRUCTIONS SUPPLIED FOR DRAIN LOCATION AND ADDITIONAL INFORMATION.

IMPORTANT: Dimensions of fixtures are nominal and may vary ± 6 mm (1/4"). These measurements are subject to change at Manufacturer's discretion.

HOLE DRILLING SPECIFICATION CHART

	DIAMETER		HEIGHT	
VALVE	4 1/2"	114 mm	36"	914 mm
TOE TESTER	1 1/4"	32 mm	22"	559 mm

GENERAL SPECIFICATIONS

AVERAGE WEIGHT: Tub & Shower	66 kg (147 lbs)
Whirlpool	79 kg (174 lbs)
Jet Air	71 kg (156 lbs)
BATHING WELL DIMENSIONS	559 mm x 1143 mm at bottom 22" x 45"
CAPACITY TO DRAIN OVERFLOW	219 litres (48 gallons)
MIN. OPERATING LITRES (GAL.)	168 litres (37 gallons)
BATH TUB WATER DEPTH FROM DRAIN TO OVERFLOW	13 1/4" (337 mm)
DRAIN OPENING	51mm (2" DIA.)
OVERFLOW OPENING	64 mm (2 1/2" DIA.)
DRAIN TO FLOOR CLEARANCE	70 mm (2 3/4")
ELECTRICAL SPECIFICATIONS	
WHIRLPOOL PUMP/MOTOR	3/4HP, 7.5 AMP, 120V
JET AIR BLOWER	8.5 AMP, 120V

Compliance Certifications -

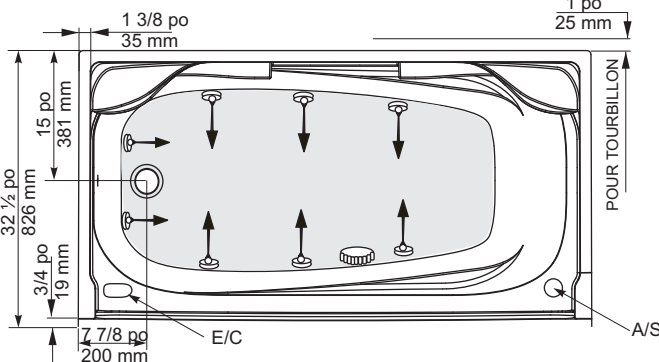
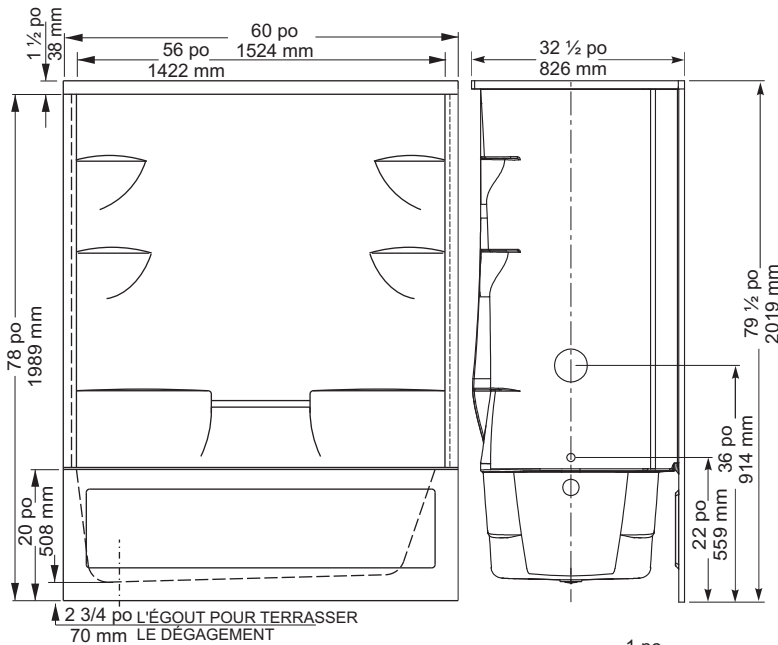
Meets or Exceeds the following Specifications:

- CAN/CSA - B45 Series
- CAN/ULC - S102.2 - M88 Flame Spread FRP laminate rating
- CAN/SCA - C22.2 No.218.2 - Hydromassage Standard



DOUCHE/BAIGNOIRE MONOBLOC SANS PLAFONNIER

BA 5D L/R	- Douche / Baignoire
BA 5D L/RAW	- Baignoire à remous
JBA 5D L/RD	- Jet Air
SIZE: Douche monobloc - 60 po x 32 ½ po x 78 po 1422 mm x 826 mm x 1981 mm	



NOTES: LA BAIGNOIRE DOIT ÊTRE INSTALLÉE SUR LE PLANCHER SOUTENUE PAR LES 2 PATTES. CALER SI REQUIS POUR QUE LA BAIGNOIRE SOIT À NIVEAU ET OBTENIR UN DRAINAGE APPROPRIÉ. CONSULTER LES DIRECTIVES D'INSTALLATION FOURNIES POUR OBTENIR DE PLUS AMPLES RENSEIGNEMENTS.

IMPORTANT: Les dimensions des appareils sont nominales et peuvent varier de ± 6 mm (1/4 po). Ces dimensions peuvent être changées à la discrétion du fabricant.

CARACTÉRISTIQUES ET AVANTAGES DES PRODUITS
 Douche / baignoire seulement

- Acrylique formé sous vide et renforcé de fibre de verre
- Fini très lustré résistant aux rayures, aux taches et à la décoloration
- Profondeur de la baignoire 16 po avec porte-serviettes en acrylique et 6 grandes étagères
- Soutien lombaire courbé

 Système à remous

- Pompe/moteur de 3/4 hp précablé installé sur plate-forme en usine
- 6 jets à débit réglable, 2 jets aux pieds
- Jets offerts en couleurs standard : Chrome poli, et Nickel brossé
- Commutateur de débit d'air (CDA) installé sur plate-forme
- Panneau d'accès encastré

 Système Jet Air

- Soufflerie à vitesse variable de 8.5 A sur plate-forme
- 14 jets d'air
- Jets offerts en Blanc, Chrome poli, et Nickel brossé
- Pavé tactile électronique installé sur une plate-forme avec arrêt/marche, vitesse et commande d'oscillation (E/C)

 Accessoires Supplémentaires

- La porte de douche Mirolin TD 55 (trois panneaux), BD 55 (les portes bypass) sont conçues pour la douche baignoire BA 54
- Chauffe-bain à remous Installées à l'usine
- Les forages des trous

FORAGE TABLEAU DES SPÉCIFICATIONS

	DIAMÈTRE		HAUTEUR	
VALVE	4 ½ po	114 mm	36 po	914 mm
TESTEUR D'ORTEIL	1 1/4 po	32 mm	22 po	559 mm

SPÉCIFICATIONS GÉNÉRALES

POIDS MOYEN:	Baignoire	66 kg (147 lbs)
	Baignoire à remous	79 kg (174 lbs)
	Jet Air	71 kg (156 lbs)
DIMENSION DE LA PROFONDEUR		559 mm x 1143 mm au fond 22 po x 45 po
CAPACITÉ DE DRAINAGE DU TROP PLEIN		219 litres (48 gallons)
MIN. DE FONCTIONNEMENT EN LITRES (GAL.)		168 litres (37 gallons)
PROFONDEUR DE L'EAU DU TROP-PLEIN AU DRAIN		13 1/4 po (337 mm)
OUVERTURE DU DRAIN		51mm (2 po DIA.)
OUVERTURE DU TROP PLEIN		64 mm (2 1/2 po DIA.)
L'ÉGOUT POUR TERRASSER LE DÉGAGEMENT		70 mm (2 3/4 po)
SPÉCIFICATION ÉLECTRIQUES		
POMPE/MOTEUR DE BAIGNOIRE À REMOUS		3/4CV, 7.5 A, 120V
SOUFFLERIE JET AIR		8.5 A, 120V

Attestations de conformité - Se conforme aux spécifications suivantes ou les dépasse :

CAN/CSA - Série B45
 CAN/ULC - S102.2-M88 Indice de propagation de la flamme pour stratifié de plastique renforcé
 CAN/SCA - C22.2 No.218.2 - Standard d'hydromassage

