



Two Piece Domeless Tubshower

BA32L/R Two Piece Domeless Tubshower

Size: 60" x 33" x 80"
1524 mm x 838 mm x 2032 mm

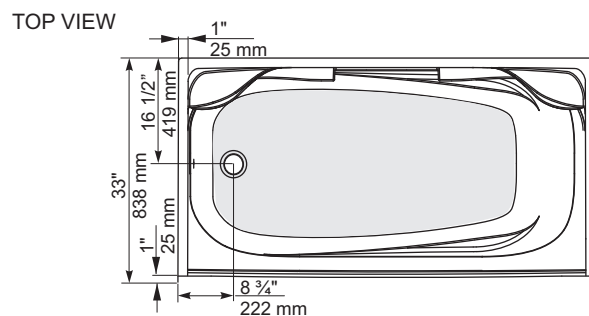
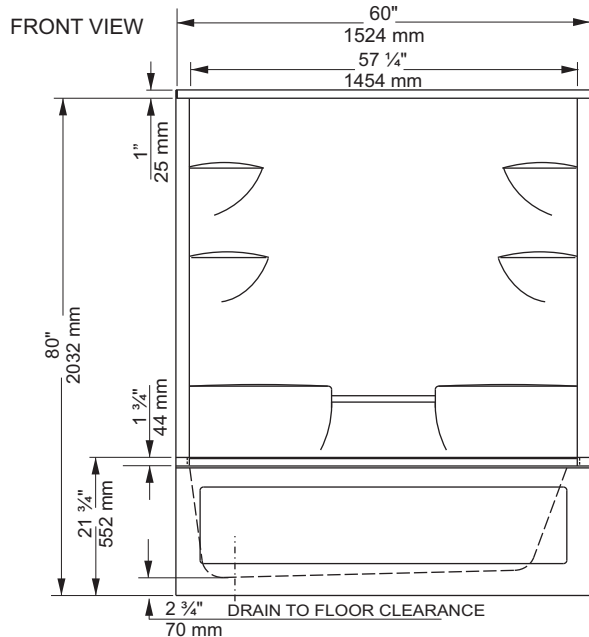
* Left or Right is determined by plumbing

PRODUCT FEATURES AND BENEFITS

- **Soaker**
 - Easy install 2 piece tub-shower
 - Vacuum formed acrylic reinforced with fiberglass
 - Scratch, stain and fade resistant high gloss finish
 - 20" threshold height, acrylic towel bar, 6 large shelves
 - Built in 1" tile flange on 3 sides
 - Patterned bottom
 - Above floor rough-in
 - Sloped lumbar support
 - No-leak construction
 - No visible caulking

Optional Accessories

- Door(s) - Refer to price book / website for coordinating shower door options



IMPORTANT: Dimensions of fixtures are nominal and may vary $\pm \frac{1}{4}$ " (6 mm). Weight may vary ± 5 lb (2.3 kg). Drawing is not to scale. These measurements are subject to change at manufacturer's discretion.

GENERAL SPECIFICATIONS

Average Weight	Soaker	147 lb	66 kg
Bathing Well at bottom		22 x 45"	559 x 1143 mm
Capacity Drain to Overflow		48 gall.	218 litres
Min. operating capacity		36 gall.	164 litres
Water Depth Drain to Overflow		13"	330 mm
Drain Opening (dia.)		2"	51 mm
Overflow Opening (dia.)		2 1/2"	64 mm
Drain to Floor Clearance		2 3/4"	70 mm

NOTES:

Bathtub to be installed on the floor supported by the 5 feet. Shim if required to level the bathtub for adequate drainage.
Refer to installation instructions for additional information.

Compliance Certifications -

Meets or Exceeds the following Specifications:

- CAN/CSA - B45 Series





Deux pièce sans dôme baignoire douche

BA32L/R	Baignoire-douche Deux Pièces Sans Dôme
Taille:	60 po x 33 po x 80 po 1524 mm x 838 mm x 2032 mm

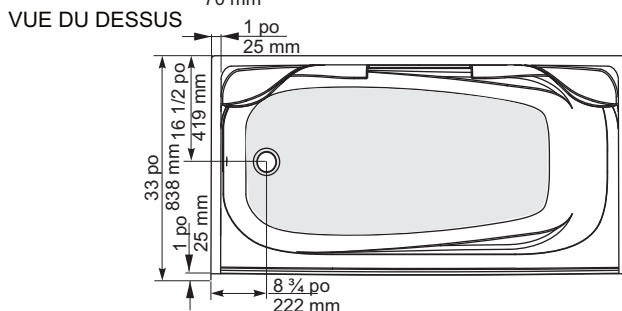
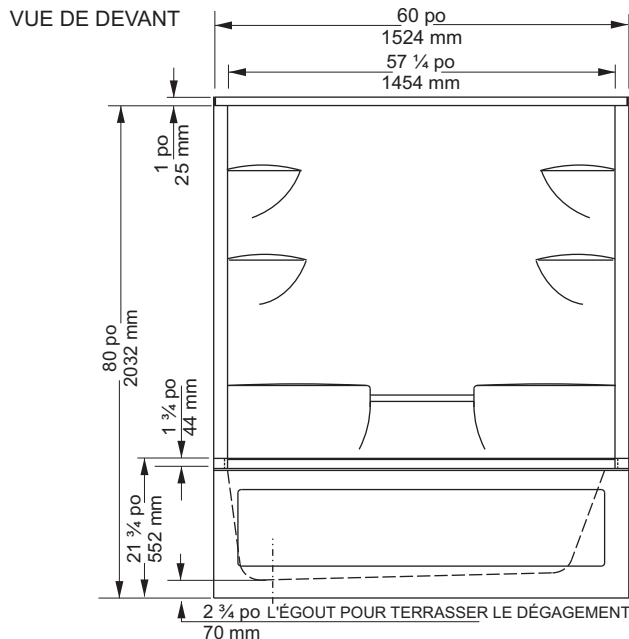
* La gauche ou la droite dépendent de l'emplacement de la plomberie

CARACTÉRISTIQUES ET AVANTAGES DES PRODUITS

- Baignoire de détente**
 - Facile installer 2 pièce baignoire-douche
 - Acrylique formé sous vide et renforcé de fibre de verre
 - Fini très lustré résistant aux rayures, aux taches et à la décoloration
 - 20 pouces de hauteur de seuil, porte-serviettes en acrylique, 6 grandes étagères
 - Ce bain comporte une bride de fixation de 1 po. pour pose de céramique sur 3 côtés
 - En bas à motifs
 - Dessus du sol rugueux-in
 - Aucune fuite construction
 - support lombaire pente
 - Scellant invisible

Accessoires Optionnels

- Porte(s) - Se reporter à la liste de prix/au site Web pour la coordination des options de porte de douche



NOTES:

La baignoire doit être installée sur le plancher soutenue par les 5 pattes. Caler si requis pour que la baignoire soit à niveau et obtenir un drainage approprié.

Consulter les directives d'installations pour obtenir plus de renseignements.

IMPORTANT : Les dimensions des appareils sont nominales et peuvent varier de $\pm 1/4$ po (6 mm). Le poids varie de ± 5 lb (2,3 kg). Le dessin n'est pas à l'échelle. Ces dimensions peuvent être changées à la discrétion du fabricant.

SPÉCIFICATIONS GÉNÉRALES		
Poids moyen	Baignoire de détente	147 lb / 66 kg
Partie baignoire au bas		22 x 45 po / 559 x 1143 mm
Capacité jusqu'au niveau du trop-plein		48 gal. / 219 litres
Min. de fonctionnement		37 gal. / 168 litres
Profondeur d'eau entre l'orifice d'évacuation et le trop-plein		13 po / 330 mm
Diamètre du drain		2 po / 51 mm
Diamètre du trop-plein		2 1/2 po / 64 mm
Dégagement du drain au plancher		2 3/4 po / 70 mm

Attestations de conformité - Se conforme aux spécifications suivantes ou les dépasse :

- CAN/CSA - Série B45

