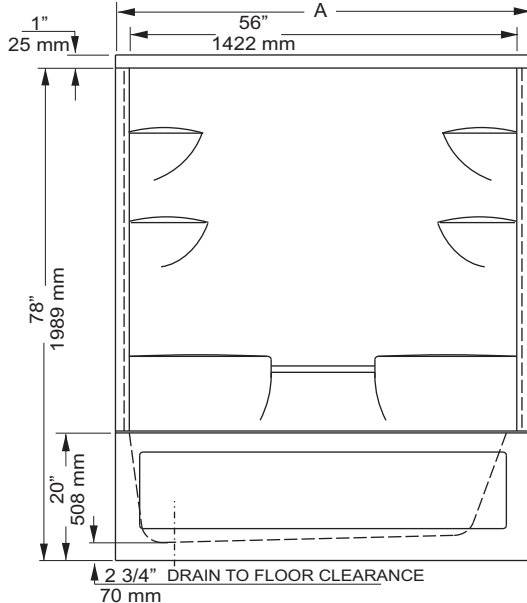


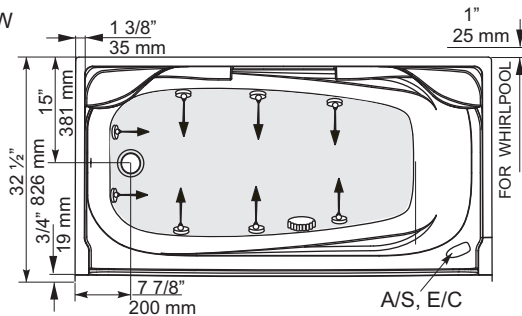
ONE PIECE DOME LESS TUB SHOWER



FRONT VIEW



TOP VIEW



PRODUCT BY PROVINCE	A	A/S, E/C
ON, QC, PE, NS, NB, NL	60"	1524 mm
BC, AB, SK, MB, NT, NU, YT	59 3/4"	1518 mm

NOTES: Please confirm measurements on actual product to ensure proper identification.

Bathtub to be installed on the floor supported by the 3 feet. Shim if required to level the bathtub for adequate drainage. Refer to installation instructions for additional information. **IMPORTANT:** Dimensions of fixtures are nominal and may vary $\pm 1/4"$ (6 mm). Weight may vary ± 5 lb (2.3 kg). Drawing is not to scale. These measurements are subject to change at manufacturer's discretion.

BA5L/R	Soaker
BA5L/RAW	Whirlpool
JBA5L/R	Jet Air®
Size:	60" x 32 1/2" x 78" - ON, QC, PE, NS, NB, NL
	1524 mm x 826 mm x 1981 mm
	59 3/4" x 32 1/2" x 78" - BC, AB, SK, MB, NT, NU, YT
	1518 mm x 826 mm x 1981 mm

* Left or Right is determined by plumbing

PRODUCT FEATURES AND BENEFITS

Soaker

- Vacuum formed acrylic reinforced with fiberglass
- Scratch, stain and fade resistant high gloss finish
- 20" threshold height, acrylic towel bar, 6 large shelves
- Built in 1" tile flange on 3 sides
- Removable front access panel on all hydrotherapy models
- Patterned bottom

Whirlpool System

- 3/4 HP pre-wired pump and motor factory installed on a platform base
- 6 adjustable flow whirlpool jets, 2 foot jets
- Deck mounted air switch (A/S)

Jet Air System

- 8.5 Amp variable speed blower on a platform base
- 14 air jets
- Deck-mounted electronic touch control pad with on/off, speed, and oscillation control (E/C)

Optional Accessories

- Colour coordinated jets standard; polished chrome or brushed nickel available as an upgrade
- Factory installed whirlpool heater
- Door(s) - Refer to price book / website for coordinating shower door options
- Curtain rod

GENERAL SPECIFICATIONS

Average Weight	Soaker	147 lb	66 kg
	Whirlpool	174 lb	79 kg
	Jet Air®	156 lb	71 kg
Bathing Well at bottom		22 x 45"	559 x 1143 mm
Capacity Drain to Overflow		48 gall.	219 litres
Min. operating capacity		37 gall.	168 litres
Water Depth Drain to Overflow		13 1/4"	337 mm
Drain Opening (dia.)		2"	51 mm
Overflow Opening (dia.)		2 1/2"	64 mm
Drain to Floor Clearance		2 3/4"	70 mm

ELECTRICAL SPECIFICATIONS

Whirlpool pump / motor	3/4HP, 7.5 AMP, 120V
Jet air blower	8.5 AMP, 120V

Compliance Certifications -

Meets or Exceeds the following Specifications:

- CAN/CSA - B45 Series
- CAN/SCA - C22.2 No.218.2 - Hydromassage Standard





Baignoire de douche sans plafonnier en une pièce

BA5L/R	Baignoire de détente
BA5L/RAW	Baignoire à remous
JBA5L/R	Jet Air®
Taille: 60 po x 32 1/2 po x 78 po - ON, QC, PE, NS, NB, NL	
1524 mm x 826 mm x 1981 mm	
59 3/4 po x 32 1/2 po x 78 po - BC, AB, SK, MB, NT, NU, YT	
1518 mm x 826 mm x 1981 mm	

* La gauche ou la droite dépendent de l'emplacement de la plomberie

CARACTÉRISTIQUES ET AVANTAGES DES PRODUITS

Baignoire de détente

- Acrylique formé sous vide et renforcé de fibre de verre
- Fini très lustré résistant aux rayures, aux taches et à la décoloration
- 20 pouces de hauteur de seuil, porte-serviettes en acrylique, 6 grandes étagères
- Ce bain comporte une bride de fixation de 1 po. pour pose de céramique sur 3 côtés
- Panneau d'accès avant amovible sur tous les modèles d'hydromassage
- Fond à motifs

Système à remous

- Pompe/moteur de 3/4 CV précablé installé sur plate-forme en usine
- 6 jets de tourbillon d'écoulement ajustables, 2 jets pour les pieds
- Interrupteur pneumatique monté sur gorge

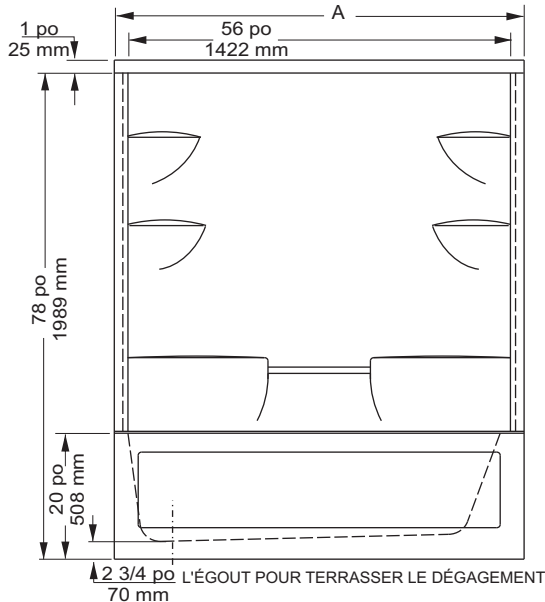
Système Jet Air

- Soufflerie à vitesse variable de 8.5 A sur plate-forme
- 14 jets d'air
- Commandes électroniques par clavier tactile monté sur gorge : marche/arrêt, vitesse et oscillations

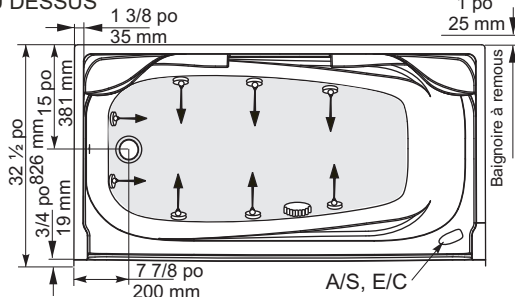
Accessoires Optionnels

- Jets de couleurs assorties standards; chrome poli ou nickel brossé également offerts comme mise à niveau
- Élément chauffant pour baignoire d'hydromassage installé en usine
- Porte(s) - Se reporter à la liste de prix/au site Web pour la coordination des options de porte de douche
- Tringle à rideau

VUE DE DEVANT



VUE DU DESSUS



PRODUIT PAR PROVINCE	A	
ON, QC, PE, NS, NB, NL	60"	1524 mm
BC, AB, SK, MB, NT, NU, YT	59 3/4"	1518 mm

NOTES: Se il vous plaît vérifier les dimensions réelles du produit pour garantir une identification adéquate.

La baignoire doit être installée sur le plancher soutenue par les 3 pattes. Caler si requis pour que la baignoire soit à niveau et obtenir un drainage approprié.

Consulter les directives d'installations pour obtenir plus de renseignements.

IMPORTANT : Les dimensions des appareils sont nominales et peuvent varier de ± 1/4 po (6 mm). Le poids varie de +/- 5 lb (2,3 kg). Le dessin n'est pas à l'échelle. Ces dimensions peuvent être changées à la discrétion du fabricant.

SPÉCIFICATIONS GÉNÉRALES

Poids moyen	Baignoire de détente	147 lb	66 kg
	Baignoire à remous	174 lb	79 kg
	Jet Air®	156 lb	71 kg
Partie baignoire au bas		22 x 45 po	559 x 1143 mm
Capacité jusqu'au niveau du trop-plein		48 gal.	219 litres
Min. de fonctionnement		37 gal.	168 litres
Profondeur d'eau entre l'orifice d'évacuation et le trop-plein		13 1/4 po	337 mm
Diamètre du drain		2 po	51 mm
Diamètre du trop-plein		2 1/2 po	64 mm
Dégagement du drain au plancher		2 3/4 po	70 mm

SPÉCIFICATION ÉLECTRIQUES

Pompe / moteur de baignoire à remous	3/4HP, 7.5 A, 120V
Soufflerie jet air	8.5 A, 120V

Attestations de conformité - Se conforme aux spécifications suivantes ou les dépasse :

CAN/CSA - Série B45
CAN/SCA - C22.2 No.218.2 - Standard d'hydromassage

