

DROP-IN ACRYLIC SOAKER



BO2001S - Soaker bath in a SlimLine™ profile

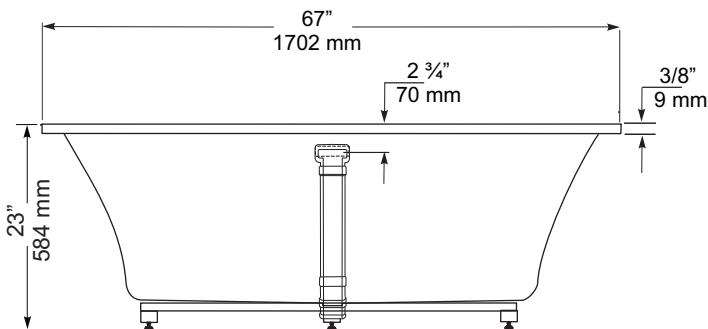
Size: - 67" x 36" x 23"
1702 mm x 914 mm x 584 mm

PRODUCT FEATURES & BENEFITS

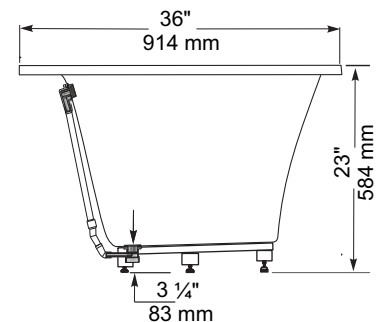
□ Soaker

- Vacuum formed acrylic reinforced with fiberglass
- Scratch, stain and fade resistant high gloss finish
- Accepts deck mounted faucet
- Includes flat design factory installed integral pop up drain and rectangular overflow
- Includes levelling feet

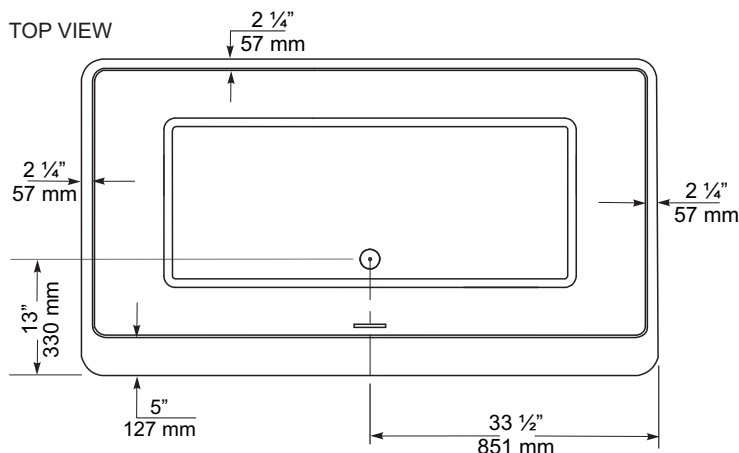
FRONT VIEW



END VIEW



TOP VIEW



GENERAL SPECIFICATIONS

Average Weight	72 lb	33 kg
Bathing Well at bottom	48" x 20 1/2"	1219 x 521 mm
Capacity Drain to Overflow	65 gall.	295 litres
Water Depth Drain to Overflow	16"	406 mm
Drain Opening (dia.)	2"	51 mm
Overflow Opening	2 1/4" x 1 1/2"	57 x 13 mm
Drain to Floor Clearance	3 1/4"	83 mm

REFER TO INSTALLATION INSTRUCTIONS FOR ADDITIONAL INFORMATION.

IMPORTANT: Dimensions of fixtures are nominal and may vary ± 6 mm (1/4"). Weight may vary ± 5 lb (2.3 kg). Drawing is not to scale. These measurements are subject to change at manufacturer's discretion.

Compliance Certifications -

Meets or Exceeds the following Specifications:

- CAN/CSA - B45.5 & B45.0 Series





BAIGNOIRE ENCASTRÉE EN ACRYLIQUE

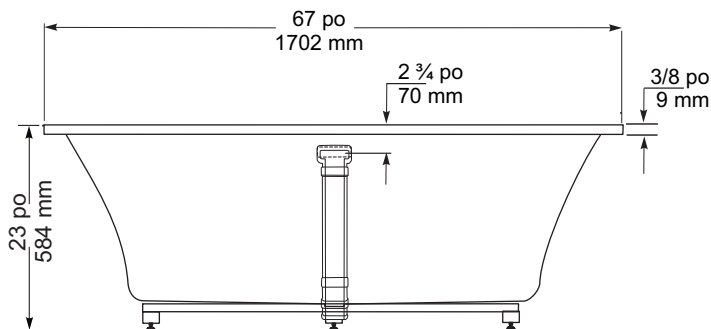
BO2001S - Baignoire de détente avec profil de rebord SlimLine^{MC}
 Taille: - 67 po x 36 po x 23 po
 1702 mm x 914 mm x 584 mm

CARACTÉRISTIQUES ET AVANTAGES DES PRODUITS

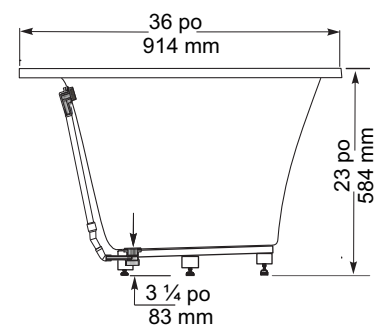
☐ Baignoire de détente

- Acrylique formé sous vide et renforcé de fibre de verre
- Fini très lustré résistant aux rayures, aux taches et à la décoloration
- Peuvent recevoir des robinets montés sur le tablier
- Comprend un vidage automatique intégré et un trop-plein
- Comprend des pieds de nivellement

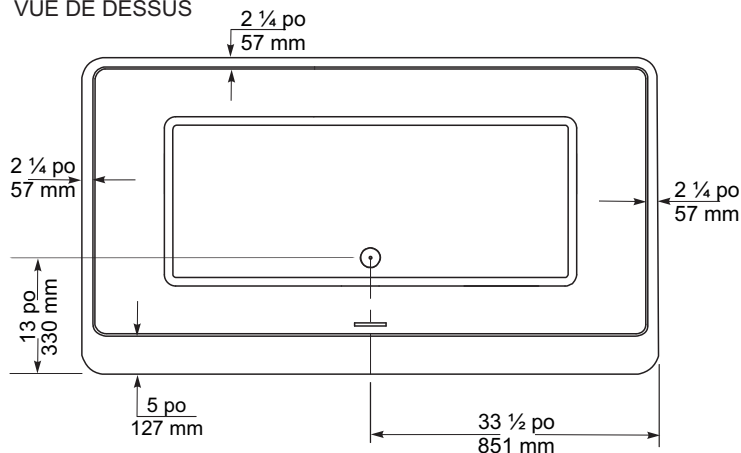
VUE AVANT



VUE EN BOUT



VUE DE DESSUS



SPÉCIFICATIONS GÉNÉRALES

Poids moyen	72 lb	33 kg
Partie baignoire au bas	48 po x 20 1/2 po	1219 mm x 521 mm
Capacité jusqu'au niveau du trop-plein	65 gal.	295 litres
Profondeur d'eau entre l'orifice d'évacuation et le trop-plein	16 po	406 mm
Diamètre du drain	2 po	51 mm
Ouverture du trop-plein	2 1/4 po x 1/2 po	57 x 13 mm
Dégagement du drain au plancher	3 1/4 po	83 mm

CONSULTER LES DIRECTIVES D'INSTALLATIONS POUR OBTENIR PLUS DE RENSEIGNEMENTS.

IMPORTANT : Les dimensions des appareils sont nominales et peuvent varier de $\pm 1/4$ po (6 mm). Le poids varie de ± 5 lb (2.3 kg). Le dessin n'est pas à l'échelle. Ces dimensions peuvent être changées à la discrétion du fabricant.

Attestations de conformité - Se conforme aux spécifications suivantes ou les dépasse :

CAN/CSA - B 45.5. & B 45.0.

