


CSA T32 L/R TS32 L/R	ADA TAS32 L/R	
---	--------------------------------	---

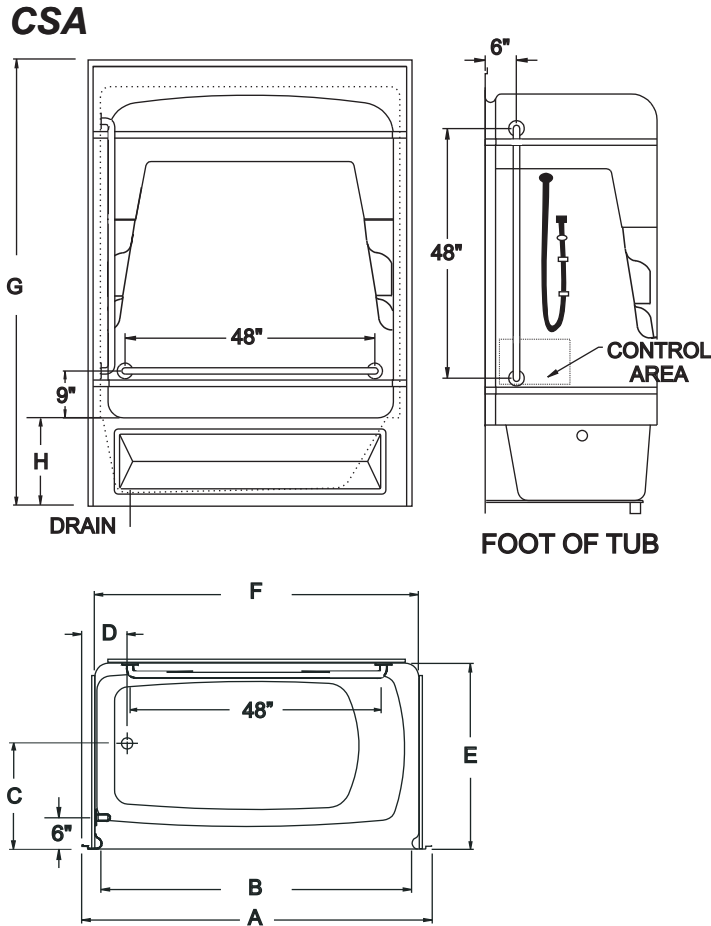


FIGURE 1 - T32 L/R

Meets requirements of CAN/CSA B651 - 1995 Barrier Free

The Mirolin Easy Access one-piece Tub Shower is manufactured with different grab bar configurations to meet various code requirements and individual preferences.

CONSTRUCTION

Vacuum formed from an acrylic sheet and reinforced with fiberglass, these units feature a scratch, stain and fade resistant high gloss finish.

DIMENSIONS

All Tub Showers listed in this specification have the same dimensions as shown in Figure 1 and the Table below.

GRAB BARS

The stainless steel grab bars are 1 1/4" Dia. with soft textured peening and satin finish and are factory installed with concealed mounting.

FOLD-UP SEATS

The seats for the TS32 and TAS32 L/R are wood patterned phenolic slats with stainless steel mounting and fold towards the back of the tub shower.

ACCESSORIES

A stainless steel Curtain Rod is factory installed.

OPTIONAL ACCESSORIES

WO1 Mechanical Waste and Overflow.

A Dome Light is available for all models.

The colour coordinated option includes colour matching grab bars and curtain rod for white or bone units.

The units are also available with the Acripulse Power Jet Whirlpool or the Jet Air system.

SHOWER HEAD, FITTINGS AND CONTROLS ARE NOT SUPPLIED.

ORDERING INFORMATION

Please specify model, left or right hand, colour, and options when ordering. See price list for colour selection.

ARCHITECTURAL SPECIFICATION (Short form)

The shower shall be the Mirolin, model, as manufactured by Mirolin in colours with options as shown on drawing and schedules.

Refer to INSTALLATION MANUAL before starting installation.

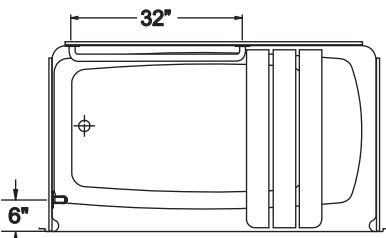


FIGURE 2 - TS32 L/R

Although not mandatory CAN/CSA B651 - 1995 recommends a seat for the bath and is factory installed as shown.



NOTE: All models are approved by CSA as plumbing fixtures. Drain opening 2" (50 mm) DIA.
ALL DIMENSIONS ARE +/-1/4" (6 mm) UNLESS OTHERWISE STATED.

T32 L/R - TS32 L/R - TAS32L/R		
A	62"	1575 mm
B	55 1/8"	1400 mm
C	18 3/4"	476 mm
D	8"	203 mm
E	34"	864 mm
F	57 1/2"	1460 mm
G	86"	2184 mm
H	17"	432 mm

Bathing well dimensions: Capacity to drain overflow:
 22" x 41" at bottom 172 Litres
 559 mm x 1041 mm 45 U.S. Gallons

The company reserves the right to change models and specifications without notice.

ADA

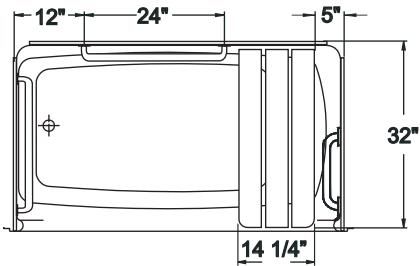
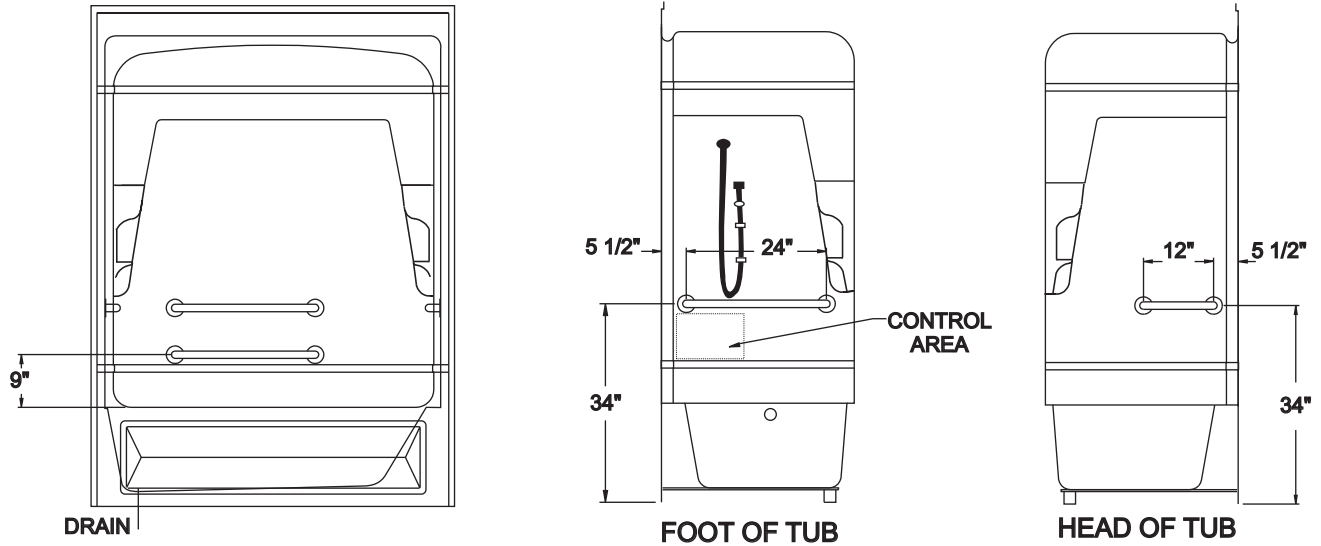


FIGURE 3 - TAS32 L/R

Meets requirements of CABO/ANSI A117.1 and ADA, USA.

NOTE:

For your information, the shower controls should be installed in the areas shown as required by the particular code.

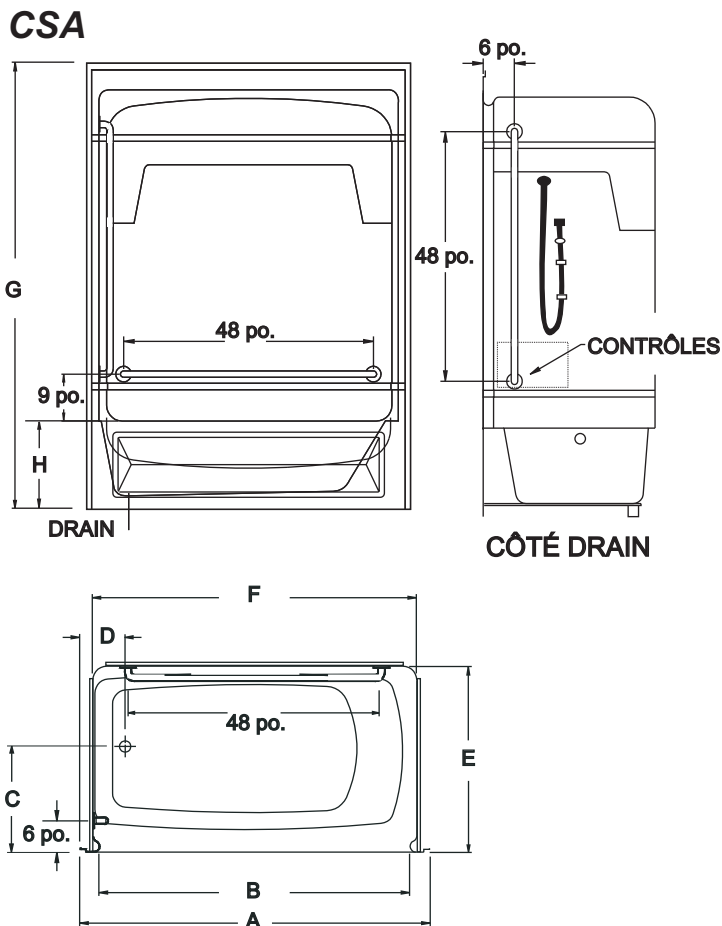


FIGURE 1 - T32 L/R
Satisfait aux exigences de CAN/CSA B651 - 1995 Barrier Free.

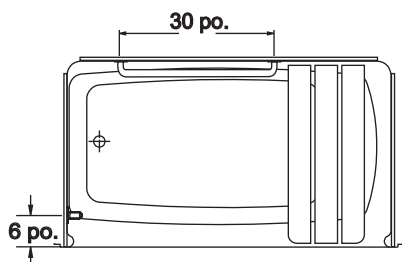


FIGURE 2 - TS32 L/R

Bien que le siège ne soit pas obligatoire pour CAN/CSA B651 - 1995 Barrier Free, il est conseillé et posé conformément au dessin.



NOTE: Tous les modèles sont approuvés par la C.S.A. en tant que produits de plomberie.

Ouverture de vidange de 2 po. (50 mm) de diamètre.

TOUTES DIMENSIONS SONT +/-1/4" (6 mm) À MOINS D'INDICATION CONTRAIRE.

CSA
T32 L/R
TS32 L/R

ADA
TAS32 L/R



Le bain-douche monobloc Accès aisé de Mirolin comporte divers emplacements et styles de barres de soutien pour satisfaire aux différents codes et préférences individuelles.

CONSTRUCTION

Formés par aspiration à partir d'une feuille en acrylique renforcée de fibre de verre, ces bains-douches ont un fini brillant résistant aux rayures, taches et éclaircissements.

DIMENSIONS

Les dimensions des bains-douches sur ce dessin d'atelier sont indiquées à la figure 1 et dans le tableau ci-dessous.

BARRES DE SOUTIEN

Les barres de soutien en acier inoxydable installées à l'usine ont un diamètre de 1 1/4 po., un fini martelé satiné et un montage dissimulé.

SIÈGES PLIANTS

TAS32 L/R et TS32: siège en résine phénolique à motif bois avec support en acier inoxydable se rabattant contre la paroi arrière du bain.

ACCESSOIRES

Une tringle de rideau de douche en acier inoxydable est posée d'origine.

OPTIONS

Trop-plein et vidange mécanique WO1.

Plafonnier disponible sur tous les modèles.

Option de couleur coordonnée comportant barres de soutien et tringle de couleur blanc ou os.

Bain-tourbillon à jets puissants Acripulse ou bain thérapeutique (Jet Air) également disponible.

POMMEAU, RACCORDS ET CONTRÔLES DE DOUCHE NON FOURNIS.

RENSEIGNEMENTS POUR LA COMMANDE

Spécifier le modèle, la plomberie à gauche (L) ou droite (R), la couleur et les options. Consulter la liste de prix pour les couleurs.

CARACTÉRISTIQUES ARCHITECTURALES (Version abrégée)

Le bain-douche devra correspondre au modèle Mirolin, tel que fabriqué par Mirolin et ce, dans les couleurs et options illustrées sur le dessin d'atelier et devis.

Se référer au **MANUEL D'INSTALLATION** avant de commencer la pose.

T32 L/R - TS32 L/R - TAS32L/R		
A	62 po.	1575 mm
B	55 1/8 po.	1400 mm
C	18 3/4 po.	476 mm
D	8 po.	203 mm
E	34 po.	864 mm
F	57 1/2 po.	1460 mm
G	86 po.	2184 mm
H	17 po.	432 mm

Dimension de la cuve: Contenance jusqu'au trop-plein:

22 po. x 41 po. Au fond

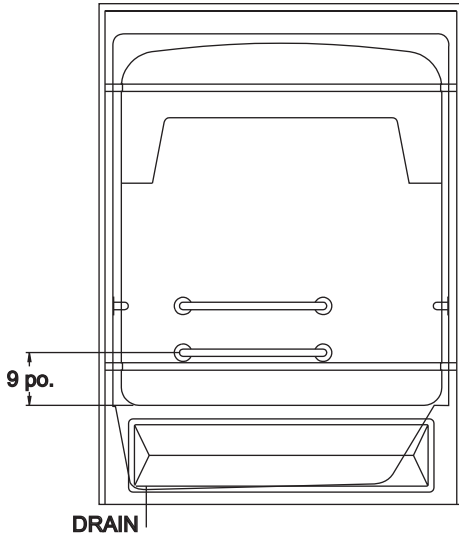
172 litres

559 mm x 1041 mm

45 gallons U.S.

La société se réserve le droit de changer les modèles et les spécifications sans préavis.

ADA



ADA

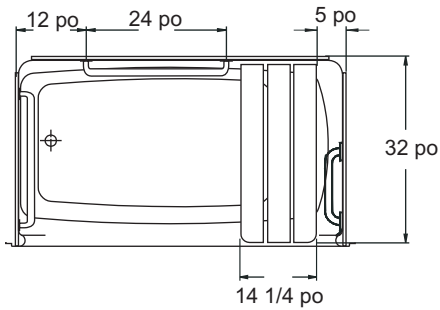
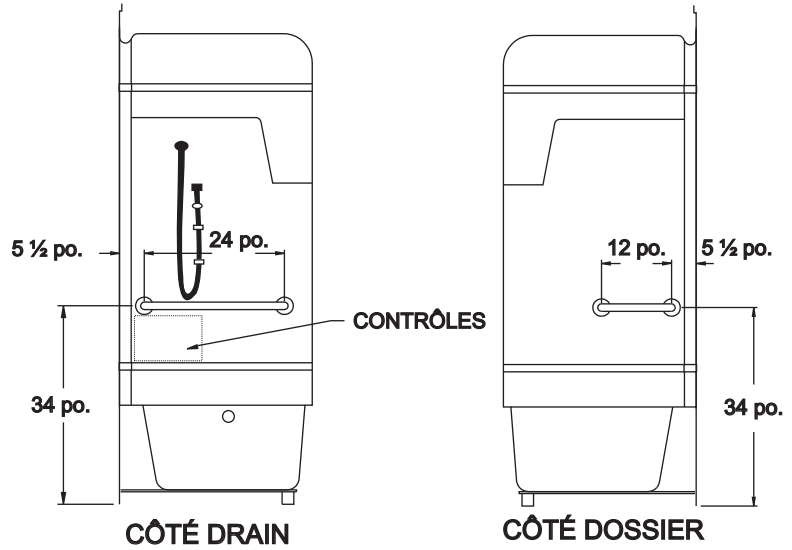


FIGURE 5 - TAS32 L/R

Satisfait aux exigences de CABO/ANSIA117.1 et ADA USA.

NOTE:

Les contrôles de douche devront être posés aux endroits indiqués par le code en question.