



BO60L/R	Soaker
Size: 60" x 30" x 20"	
1524 mm x 762 mm x 508 mm	

\* Left or Right is determined by plumbing

### PRODUCT FEATURES & BENEFITS

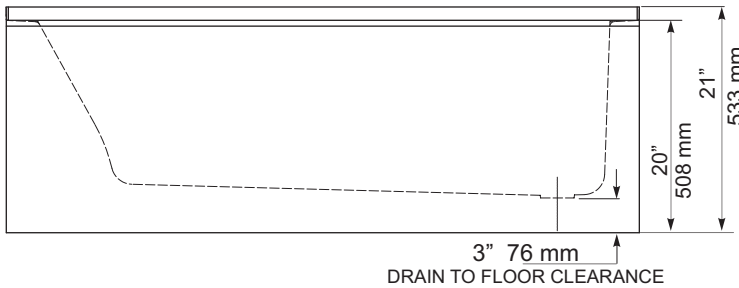
**Soaker**

- Vacuum formed acrylic reinforced with fiberglass
- Scratch, stain and fade resistant high gloss finish
- Built in 1" tile flange on 3 sides
- Above floor rough in
- Patterned bottom

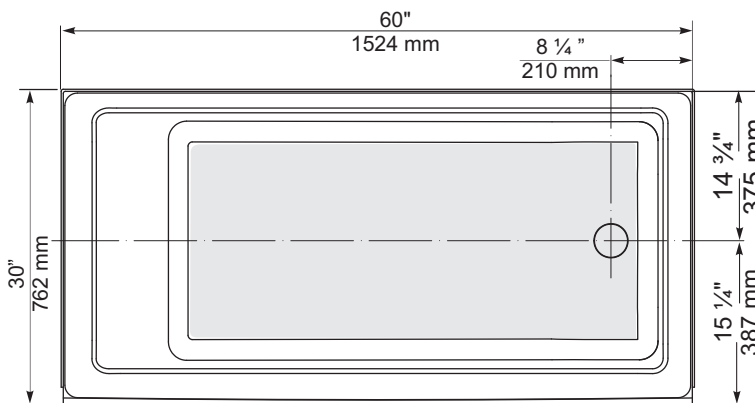
**Optional Accessories**

- Door(s) - Refer to price book / website for coordinating shower door options

FRONT VIEW



TOP VIEW



GENERAL SPECIFICATIONS			
Average Weight	Soaker	68 lb	31 kg
Bathing Well	at bottom	22 1/2" x 46"	
		571 mm x 1168 mm	
Capacity	Drain to Overflow		218 litres
Water Depth	Drain to Overflow	12 5/8"	321 mm
Drain Opening	(dia.)	2"	51 mm
Overflow Opening	( dia.)	2 1/2"	64 mm
Drain to Floor Clearance		3"	76 mm

**NOTES:**

Bathtub to be installed on the floor supported by the 5 feet. Shim if required to level the bathtub for adequate drainage. Refer to installation instructions for additional information.

**IMPORTANT:** Dimensions of fixtures are nominal and may vary ±1/4" (6 mm). Weight may vary ± 5 lb (2.3 kg). Drawing is not to scale. These measurements are subject to change at manufacturer's discretion.

**Compliance Certifications -**

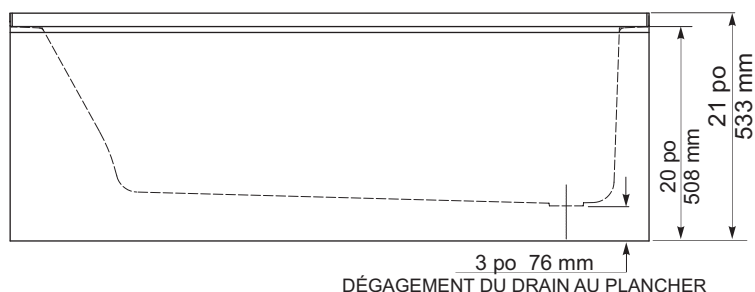
**Meets or Exceeds the following Specifications:**

- CAN/CSA - B45 Series

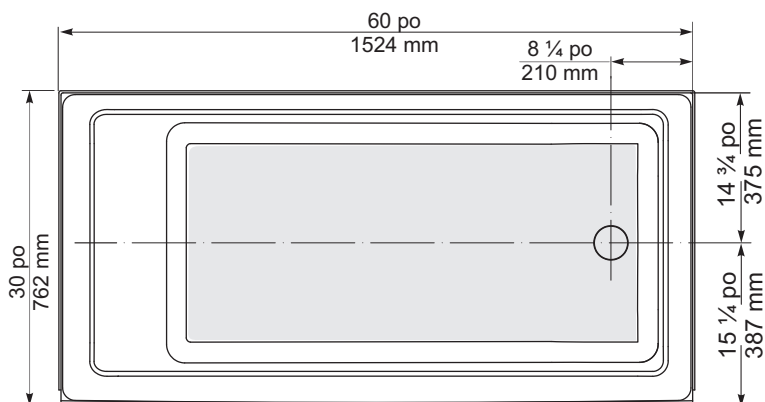




VUE DE DEVANT



VUE DU DESSUS



BO60L/R      Baignoire de détente

Dimension: 60 po x 30 po x 20 po  
1524 mm x 762 mm x 508 mm

\* La gauche ou la droite dépendent de l'emplacement de la plomberie

### CARACTÉRISTIQUES ET AVANTAGES DES PRODUITS

**Baignoire de détente**

- Acrylique formé sous vide et renforcé de fibre de verre
- Fini très lustré résistant aux rayures, aux taches et à la décoloration
- Ce bain comporte une bride de fixation de 1 po. pourpose de céramique sur 3 côtés
- Raccordement au-dessus du plancher
- Fond à motifs

**Accessoires Optionnels**

- Porte(s) - Se reporter à la liste de prix/au site Web pour la coordination des options de porte de douche

### SPÉCIFICATIONS GÉNÉRALES

Poids moyen	Baignoire de détente	68 lb	31 kg
Partie baignoire au bas		22 ½ po x 46 po	
		571 x 1168 mm	
Capacité jusqu'au niveau du trop-plein			218 litres
Profondeur d'eau entre l'orifice d'évacuation et le trop-plein		12 ½ po	321 mm
Diamètre du drain		2 po	51 mm
Diamètre du trop-plein		2 ½ po	64 mm
Dégagement du drain au plancher		3 po	76 mm

**Notes:**

La baignoire doit être installée sur le plancher soutenue par les 5 pattes. Caler si requis pour que la baignoire soit à niveau et obtenir un drainage approprié. Consulter les directives d'installations pour obtenir plus de renseignements.

**IMPORTANT :** Les dimensions des appareils sont nominales et peuvent varier de ± 1/4 po (6 mm). Le poids varie de +/- 5 lb (2,3 kg). Le dessin n'est pas à l'échelle. Ces dimensions peuvent être changées à la discrétion du fabricant.

**Attestations de conformité - Se conforme aux spécifications suivantes ou les dépasse :**

- CAN/CSA - Série B45

