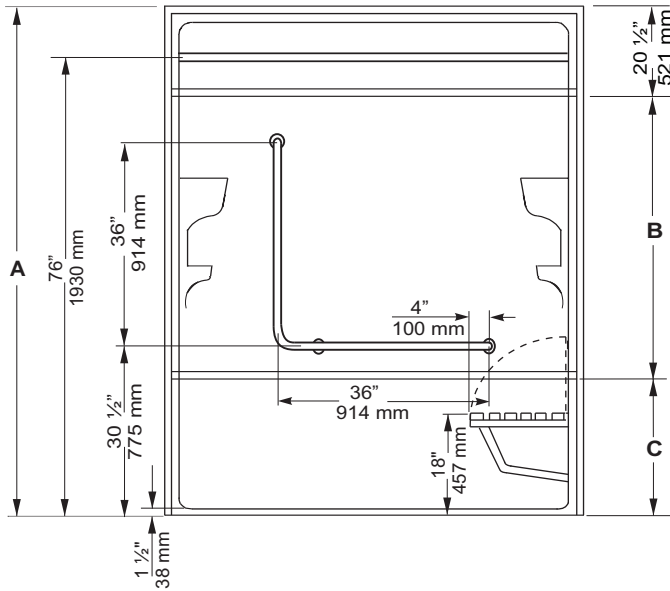


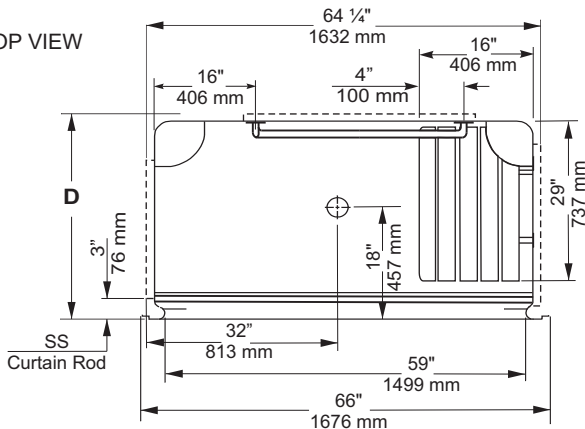


LEFT HAND MODEL

FRONT VIEW



TOP VIEW



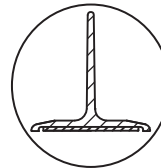
AROS66L/R	1 piece Shower Stall With Fold up seat
AROP66L/R	1 piece Shower Stall With Padded fold up seat
AROS663L/R	3 piece Shower Stall With Fold up seat
AROP663L/R	3 piece Shower Stall With Padded fold up seat
Size 66" x 37 1/4" x 88"	- 1 Piece Shower Stall
1676 mm x 946 mm x 2235 mm	
66" x 38 1/4" x 85"	- 3 Piece Shower Stall
1676 mm x 972 mm x 2159 mm	



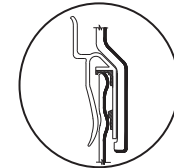
* Left or Right is determined by plumbing

PRODUCT FEATURES & BENEFITS

- Shower**
 - Vacuum formed acrylic reinforced with fiberglass
 - Scratch, stain and fade resistant high gloss finish
 - 4 shelves
 - Grab Bars 1 1/2" dia. stainless steel bar with concealed mounting, factory installed L-Shaped grab bar - 36" x 36"
 - Faster assembly with the "Snap-Fit" system on 3 piece
 - AFD2 chrome drain is included on all models
 - A stainless steel Shower Curtain Rod is installed
 - Patterned bottom
- Optional Accessories**
 - Rectangular Fold-up Seat comes in white, phenolic wood or padded with stainless steel supports and is factory installed
 - A Dome Light is available for all models
 - Water Dam Option MWD65 - Water Dam creates a barrier to help contain water inside the shower
 - Door(s) - Refer to price book / website for coordinating shower door options



Water Dam



"Snap Fit" system
Can. Patent No. 1240072
Maintenance Free Overlap on 3-pc.

	AROS66, AROPS66		AROS663, AROPS663	
A	88"	2235 mm	85"	2159 mm
B	42 3/4"	1086 mm	41 1/4"	1048 mm
C	24 3/4"	629 mm	23 1/4"	591 mm
D	37 1/4"	946 mm	38 1/4"	972 mm

GENERAL SPECIFICATIONS

Average Weight:	220 lb	100 kg
Drain Opening:	3 1/4" dia.	83 mm
Drain to floor clearance	1/4"	6 mm

Compliance Certifications

Meets or Exceeds the following Specifications:

- CAN/CSA Series B45-02 - 2013
- OBC - 3.8.3 - 2015

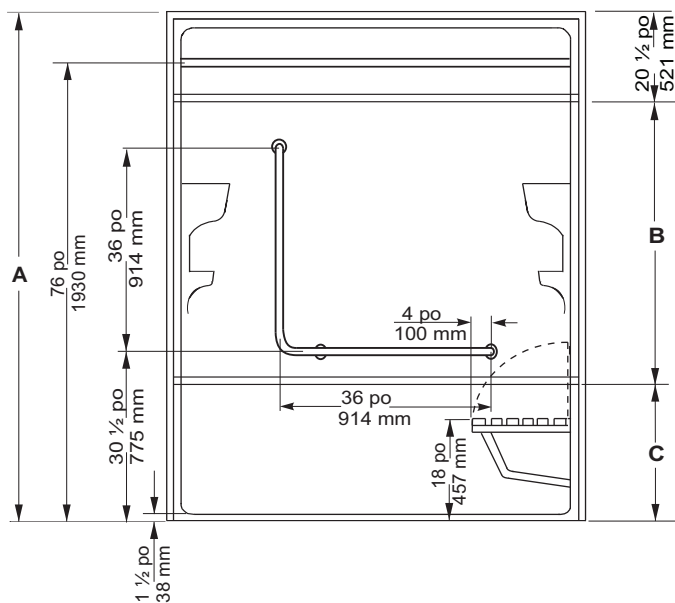


IMPORTANT: Dimensions of fixtures are nominal and may vary $\pm 1/4"$ (6 mm). Weight may vary ± 5 lb (2.3 kg). Drawing is not to scale. These measurements are subject to change at manufacturer's discretion.

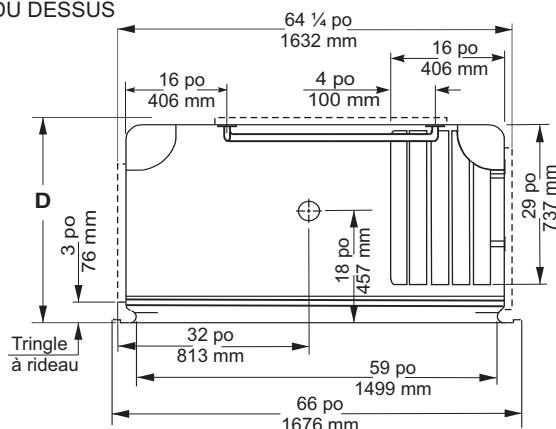


MODÈLE DE MAIN GAUCHE

VUE DE DEVANT



VUE DU DESSUS



AROS66L/R	Une douche de pièce avec plier siège
AROP66L/R	Une douche de pièce avec rembourré plier siège
AROS663L/R	Trois pièces douche avec plier le siège
AROP663L/R	Trois pièces douche avec plier rembourré siège
Taille:	66 po x 37 1/4 po x 88 po - Une pièce douche
	1676 mm x 946 mm x 2235 mm
	66 po x 38 1/4 po x 85 po - Trois pièces douche
	1676 mm x 972 mm x 2159 mm



* La gauche ou la droite dépendent de l'emplacement de la plomberie

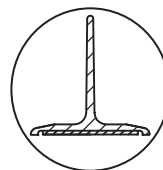
CARACTÉRISTIQUES ET AVANTAGES DU PRODUIT

□ Douche

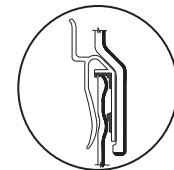
- Acrylique moulé sous vide renforcé de fibre de verre
- Fini très luisant résistant aux éraflures, aux taches et à la décoloration
- 4 étagères
- Assemblage des 3 pièces plus rapide grâce au système d'emboîtement "Snap-Fit"
- Orifice de vidange chromé FD2 compris sur tous les modèles
- Barres de maintien de 1 1/2 po de diamètre préinstallées en usine, avec fixations invisibles barre de maintien en forme de L de 36 po x 36 po
- Tringle à rideau de douche en acier inoxydable déjà installée
- Fond à motifs

□ Accessoires Optionnels

- Siège pliable rectangulaire blanc, en bois phénolique ou rembourré avec supports en acier inoxydable préinstallés en usine
- Éclairage de dôme disponible sur tous les modèles
- Rebord anti-écoulement MWD65 – Le rebord anti-écoulement empêche l'eau de s'écouler à l'extérieur de la douche
- Porte(s) - Se reporter à la liste de prix/au site Web pour la coordination des options de porte de douche



Rebord anti-écoulement



Système « à montage par pression »
Brevet canadien n° 1240072
Chevauchement sans entretien sur 3 pièces

	AROS66, AROPS66		AROS663, AROPS663	
A	88 po	2235 mm	85 po	2159 mm
B	42 3/4 po	1086 mm	41 1/4 po	1048 mm
C	24 3/4 po	629 mm	23 1/4 po	591 mm
D	37 1/4 po	946 mm	38 1/4 po	972 mm

IMPORTANT : Les dimensions des appareils sont nominales et peuvent varier de ± 1/4 po (6 mm). Le poids varie de ± 5 lb (2,3 kg). Le dessin n'est pas à l'échelle. Ces dimensions peuvent être changées à la discrétion du fabricant.

SPÉCIFICATIONS GÉNÉRALES

Poids moyen	220 lb	100 kg
Ouverture d'évacuation dia.	3 1/4 po	83 mm
Dégagement du drain au plancher	1/4 po	6 mm

Attestations de conformité

Se conforme aux spécifications suivantes ou les dépasse:

- CAN/CSA Serie B45-02 - 2013
- OBC - 3.8.3 - 2015

