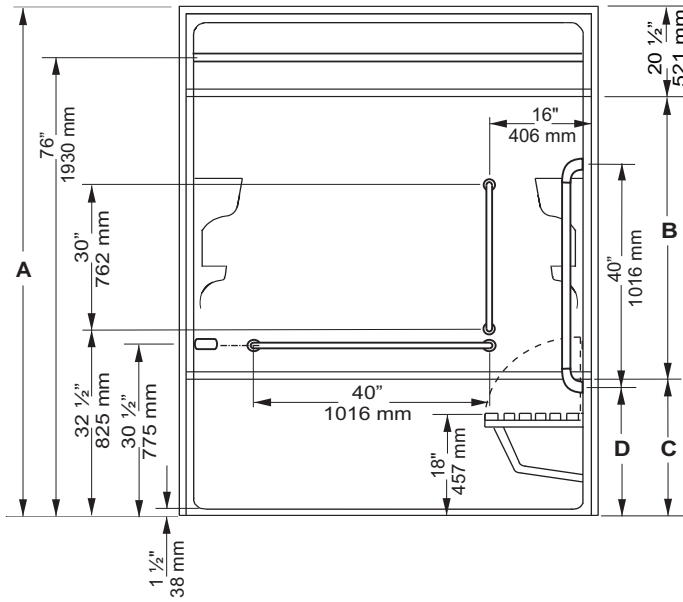


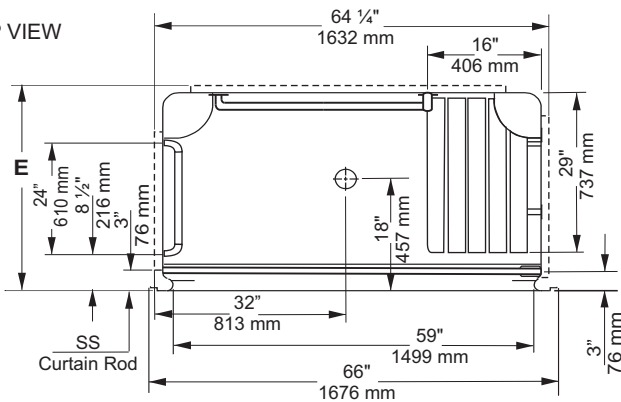


LEFT HAND MODEL WITH FOLD-UP SEAT SHOWN

FRONT VIEW



TOP VIEW



**IMPORTANT:** Dimensions of fixtures are nominal and may vary ± 1/4" (6 mm). Weight may vary ± 5 lb (2.3 kg). Drawing is not to scale. These measurements are subject to change at manufacturer's discretion.

AR66L/R	1 piece Shower Stall Without seat
ARS66L/R	1 piece Shower Stall With Fold up seat
ARP66L/R	1 piece Shower Stall With Padded fold up seat
AR663L/R	3 piece Shower Stall Without seat
ARS663L/R	3 piece Shower Stall With Fold up seat
ARP663L/R	3 piece Shower Stall With Padded fold up seat
Size	66" x 37 1/4" x 88" - 1 Piece Shower Stall
	1676 mm x 946 mm x 2235 mm
	66" x 38 1/4" x 85" - 3 Piece Shower Stall
	1676 mm x 972 mm x 2159 mm



\* Left or Right is determined by plumbing

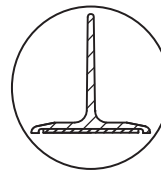
### PRODUCT FEATURES & BENEFITS

**Shower**

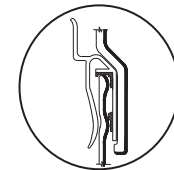
- Vacuum formed acrylic reinforced with fiberglass
- Scratch, stain and fade resistant high gloss finish
- 4 shelves
- Grab Bars 1 1/4" dia. stainless steel bar with concealed mounting, factory installed: 40"- vertical straight grab bar; 40"- horizontal straight grab bar; 30"- vertical straight grab bar; 24"- horizontal straight grab bar
- Faster assembly with the "Snap-Fit" system on 3 piece
- AFD2 chrome drain is included on all models
- A stainless steel Shower Curtain Rod is installed
- Patterned bottom

**Optional Accessories**

- Rectangular Fold-up Seat comes in white, phenolic wood or padded with stainless steel supports and is factory installed
- A Dome Light is available for all models
- Water Dam Option MWD65 - Water Dam creates a barrier to help contain water inside the shower
- Door(s) - Refer to price book / website for coordinating shower door options



Water Dam



"Snap Fit" system

Can. Patent No. 1240072

Maintenance Free Overlap on 3-pc.

	AR66, ARS66, ARPS66		AR663, ARS663, ARPS663	
A	88"	2235 mm	85"	2159 mm
B	42 3/4"	1086 mm	41 1/4"	1048 mm
C	24 3/4"	629 mm	23 1/4"	591 mm
D	24"	610 mm	22 1/2"	572 mm
E	37 1/4"	946 mm	38 1/4"	972 mm

### GENERAL SPECIFICATIONS

Average Weight:	220 lb	100 kg
Drain Opening:	3 1/4" dia.	83 mm
Drain to floor clearance	1/4"	6 mm

### Compliance Certifications

Meets or Exceeds the following Specifications:

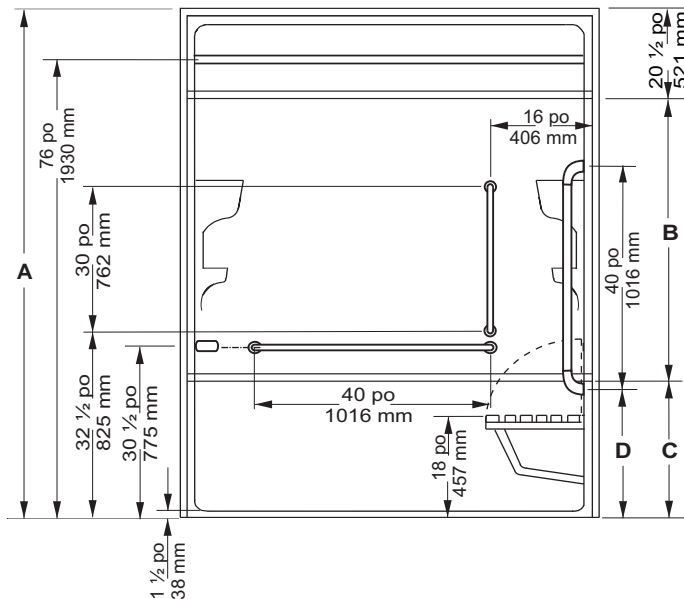
- CAN/CSA Series B45-02 - 2013
- CAN/CSA B651-12 - October 2015



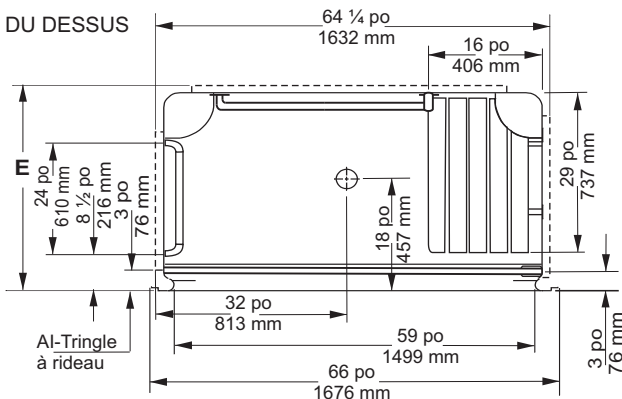


MODÈLE DE MAIN GAUCHE AVEC REPLIER SEAT ILLUSTRÉ

VUE DE DEVANT



VUE DU DESSUS



AR66L/R	Une pièce douche sans plier le siège
ARS66L/R	Une douche de pièce avec plier siège
ARP66L/R	Une douche de pièce avec rembourré plier siège
AR663L/R	Trois pièces douche sans plier le siège
ARS663L/R	Trois pièces douche avec plier le siège
ARP663L/R	Trois pièces douche avec plier rembourré siège
Taille:	66 po x 37 1/4 po x 88 po - Une pièce douche 1676 mm x 946 mm x 2235 mm
	66 po x 38 1/4 po x 85 po - Trois pièces douche 1676 mm x 972 mm x 2159 mm



\* La gauche ou la droite dépendent de l'emplacement de la plomberie

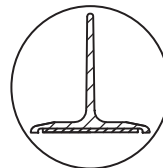
### CARACTÉRISTIQUES ET AVANTAGES DU PRODUIT

#### ☐ Douche

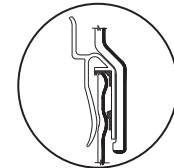
- Acrylique moulé sous vide renforcé de fibre de verre
- Fini très luisant résistant aux éraflures, aux taches et à la décoloration
- 4 étagères
- Assemblage des 3 pièces plus rapide grâce au système d'emboîtement "Snap-Fit"
- Orifice de vidange chromé FD2 compris sur tous les modèles
- Barres de maintien de 1 1/4 po de diamètre préinstallées en usine, avec fixations invisibles : barre de maintien droite verticale de 40 po; barre de maintien droite horizontale de 40 po; barre de maintien droite verticale de 30 po; barre de maintien droite horizontale de 24 po
- Tringle à rideau de douche en acier inoxydable déjà installée
- Fond à motifs

#### ☐ Accessoires Optionnels

- Siège pliable rectangulaire blanc, en bois phénolique ou rembourré avec supports en acier inoxydable préinstallés en usine
- Éclairage de dôme disponible sur tous les modèles
- Rebord anti-écoulement MWD65 – Le rebord anti-écoulement empêche l'eau de s'écouler à l'extérieur de la douche
- Porte(s) - Se reporter à la liste de prix/au site Web pour la coordination des options de porte de douche



Rebord anti-écoulement



Système « à montage par pression »  
Brevet canadien n° 1240072  
Chevauchement sans entretien sur 3 pièces

	AR66, ARS66, ARPS66	AR663, ARS663, ARPS663
A	88 po / 2235 mm	85 po / 2159 mm
B	42 3/4 po / 1086 mm	41 1/4 po / 1048 mm
C	24 3/4 po / 629 mm	23 1/4 po / 591 mm
D	24 po / 610 mm	22 1/2 po / 572 mm
E	37 1/4 po / 946 mm	38 1/4 po / 972 mm

**IMPORTANT :** Les dimensions des appareils sont nominales et peuvent varier de  $\pm 1/4$  po (6 mm). Le poids varie de  $\pm 5$  lb (2,3 kg). Le dessin n'est pas à l'échelle. Ces dimensions peuvent être changées à la discrétion du fabricant.

#### SPÉCIFICATIONS GÉNÉRALES

Poids moyen	220 lb	100 kg
Ouverture d'évacuation dia.	3 1/4 po	83 mm
Dégagement du drain au plancher	1/4 po	6 mm

#### Attestations de conformité

Se conforme aux spécifications suivantes ou les dépasse:

- CAN/CSA Serie B45-02 - 2013
- CAN/CSA B651-12 - October 2015

