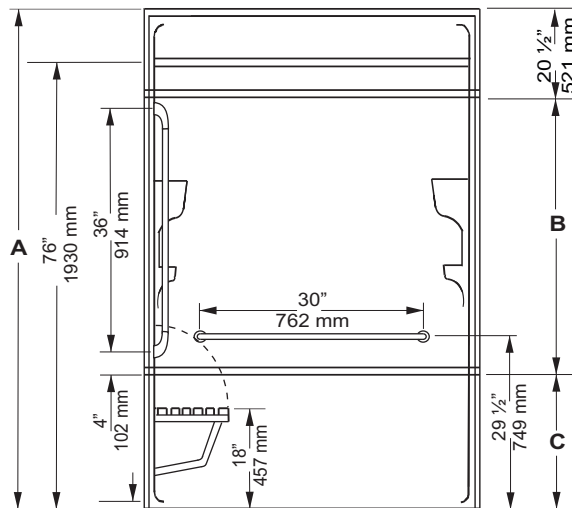


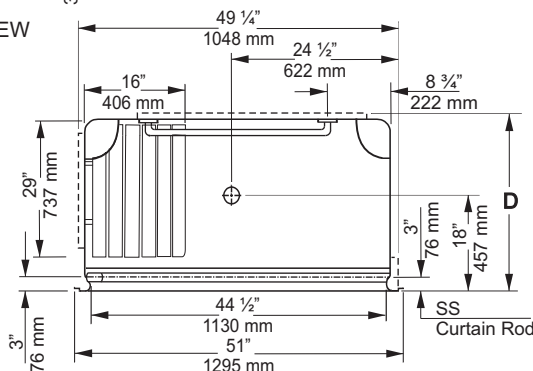


RIGHT HAND MODEL WITH FOLD-UP SEAT SHOWN

FRONT VIEW



TOP VIEW



AR51L/R	1 Piece Shower Stall without seat
ARS51L/R	1 Piece Shower Stall with fold up seat
ARP51L/R	1 Piece Shower Stall with padded fold up seat
AR513L/R	3 Piece Shower Stall without seat
ARS513L/R	3 Piece Shower Stall with fold up seat
ARP513L/R	3 Piece Shower Stall with padded fold up seat
Size:	51"x 37 1/4" x 88" - 1 Piece Shower Stall
	1295 mm x 946 mm x 2235 mm
	51"x 38 1/4" x 85" - 3 Piece Shower Stall
	1295 mm x 972 mm x 2159 mm

* Left or Right is determined by plumbing

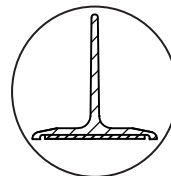
PRODUCT FEATURES & BENEFITS

Shower

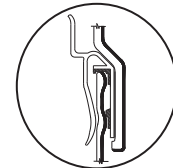
- Vacuum formed acrylic reinforced with fiberglass
- Scratch, stain and fade resistant high gloss finish
- 4 shelves
- Grab Bars 1 1/4" dia. with concealed mounting, factory installed: 30"- Horizontal and 36"- Vertical grab bars
- Faster assembly with the "Snap-Fit" system on 3 pc
- A FD2 chrome drain is included on all models
- A stainless steel Shower Curtain Rod is installed
- Patterned bottom

Optional Accessories

- Rectangular Fold-up Seat comes in white, phenolic wood or padded with stainless steel supports and are factory installed
- A Dome Light is available for all models
- Water Dam Option MWD65 - Water Dam creates a barrier to help contain water inside the shower
- Door(s) - Refer to price book / website for coordinating shower door options



Water Dam



"Snap Fit" system
 Can. Patent No. 1240072
 Maintenance Free Overlap on 3-pc.

	AR51, ARS51, ARPS51	AR513, ARS513, ARPS513
A	88"	2235 mm
B	42 3/4"	1086 mm
C	24 3/4"	629 mm
D	37 1/4"	946 mm

IMPORTANT: Dimensions of fixtures are nominal and may vary $\pm 1/4"$ (6 mm). Weight may vary ± 5 lb (2.3 kg). Drawing is not to scale. These measurements are subject to change at manufacturer's discretion.

GENERAL SPECIFICATIONS

Average Weight	180 lb	82 kg
Drain opening	3 1/4" dia.	83 mm
Drain to floor clearance	1/4"	6 mm

Compliance Certifications - Meets or Exceeds the following Specifications:

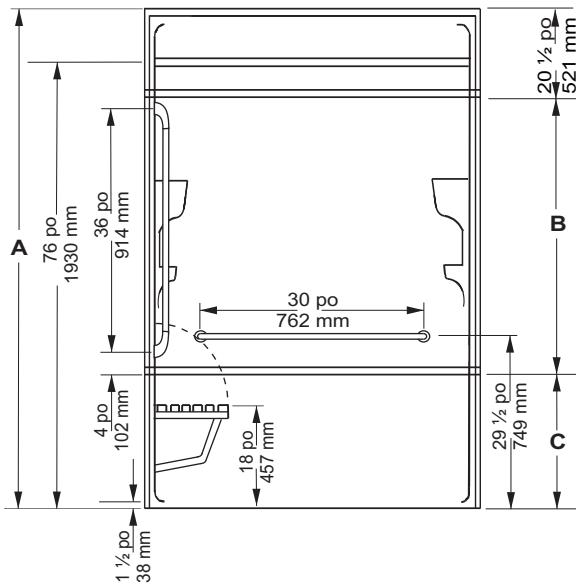
- CAN/CSA Series B45-02 - 2013



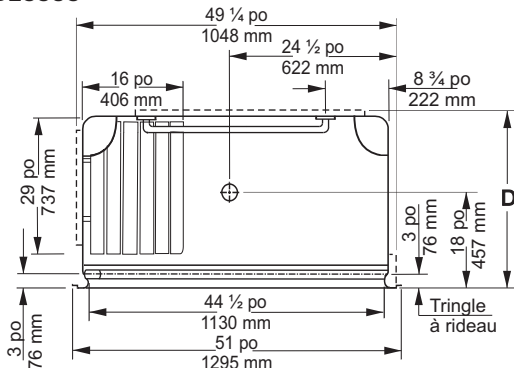


MODÈLE DE MAIN DROITE AVEC PLI-UP SEAT ILLUSTRÉ

VUE DE DEVANT



VUE DU DESSUS



AR51L/R	Une pièce douche sans plier le siège
ARS51L/R	Une douche de pièce avec plier siège
ARPS51L/R	Une douche de pièce avec rembourré plier siège
AR513L/R	Trois pièces douche sans plier le siège
ARS513L/R	Trois pièces douche avec plier le siège
ARPS513L/R	Trois pièces douche avec plier rembourré siège
Taille:	51 po x 37 1/4 po x 88 po - Une pièce douche 1295 mm x 946 mm x 2235 mm
	51 po x 38 1/4 po x 85 po - Trois pièces douche 1295 mm x 972 mm x 2159 mm

* La gauche ou la droite dépendent de l'emplacement de la plomberie

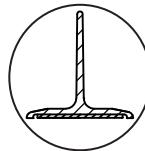
CARACTÉRISTIQUES ET AVANTAGES DU PRODUIT

□ Douche

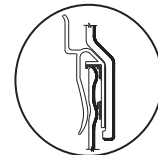
- Acrylique moulé sous vide renforcé de fibre de verre
- Fini très luisant résistant aux éraflures, aux taches et à la décoloration
- 4 étagères
- Assemblage des 3 pièces plus rapide grâce au système d'emboîtement "Snap-Fit"
- Orifice de vidange chromé FD2 compris sur tous les modèles
- Barres de maintien de 1 1/4 po de diamètre préinstallées en usine, avec fixations invisibles : barre de maintien droite verticale de 36 po; barre de maintien droite horizontale de 30 po
- Tringle à rideau de douche en acier inoxydable déjà installée
- Fond à motifs

□ Accessoires Optionnels

- Siège pliable rectangulaire blanc, en bois phénolique ou rembourré avec supports en acier inoxydable préinstallés en usine
- Éclairage de dôme disponible sur tous les modèles
- Rebord anti-écoulement MWD65 – Le rebord anti-écoulement empêche l'eau de s'écouler à l'extérieur de la douche
- Porte(s) - Se reporter à la liste de prix/au site Web pour la coordination des options de porte de douche



Rebord anti-écoulement



Système "À montage par pression"
Brevet canadien n° 1240072
Chevauchement sans entretien sur 3 pièces

	AR51, ARS51, ARPS51	AR513, ARS513, ARPS513
A	88 po 2235 mm	85 po 2159 mm
B	42 3/4 po 1086 mm	41 1/4 po 1048 mm
C	24 3/4 po 629 mm	23 1/4 po 591 mm
D	37 1/4 po 946 mm	38 1/4 po 972 mm

IMPORTANT : Les dimensions des appareils sont nominales et peuvent varier de ± 1/4 po (6 mm). Le poids varie de ± 5 lb (2,3 kg). Le dessin n'est pas à l'échelle. Ces dimensions peuvent être changées à la discrétion du fabricant.

SPÉCIFICATIONS GÉNÉRALES

Poids moyen	180 lb	82 kg
Ouverture du drain	3 1/4 po dia.	83 mm
Dégagement du drain au plancher	1/4 po	6 mm

Attestations de conformité - Se conforme aux normes suivantes ou les dépasse :

- CAN/CSA Serie B45-02 - 2013

