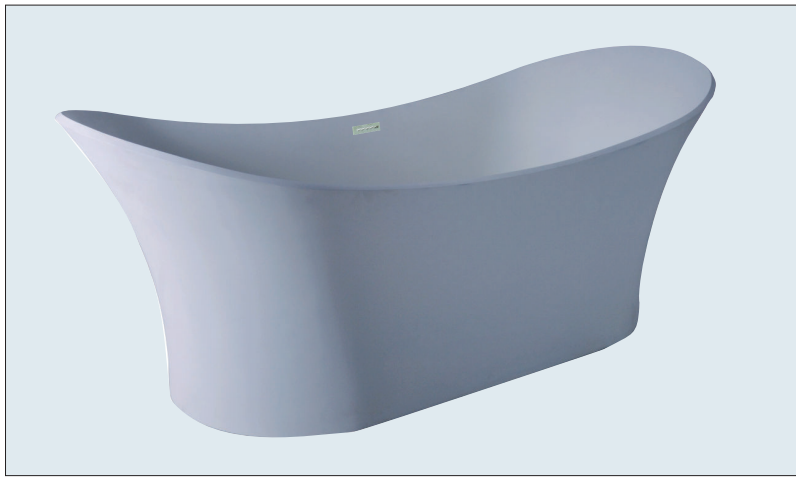


### Solid Surface Freestanding



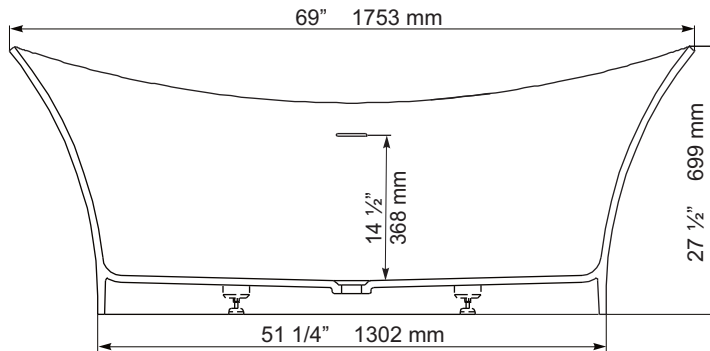
FSW105 Solid Surface Soaker

Size: 69" x 29 1/2" x 27 1/2"  
1753 mm x 749 mm x 698 mm

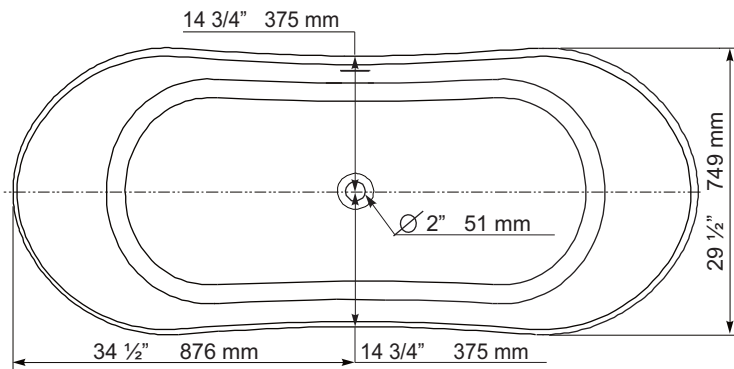
#### PRODUCT FEATURES & BENEFITS

- Mirolin Solid Surface Free Standing Collection is manufactured with both natural stone and manmade materials. Ingredients are mixed to provide an ultra-smooth, high gloss, non-porous, solid and durable surface
- Scratch, stain and fade resistant
- Includes integral pop up drain and slotted overflow
- Includes leveling feet

FRONT VIEW



TOP VIEW



#### GENERAL SPECIFICATIONS

Average Weight	238 lb	108 kg
Bathing Well at bottom	20" x 48"	508 x 1219 mm
Capacity Drain to Overflow		286 litres
Water Depth Drain to Overflow	14 1/2 po	368 mm
Drain Opening (dia.)	2"	51 mm
Overflow Opening	3 1/8" x 3/8"	80 x 10 mm
Drain to Floor Clearance	4"	102 mm

REFER TO INSTALLATION INSTRUCTIONS FOR ADDITIONAL INFORMATION.

**IMPORTANT:** Dimensions of fixtures are nominal and may vary  $\pm 6$  mm (1/4"). Weight may vary  $\pm 5$  lb (2.3 kg). Drawing is not to scale. These measurements are subject to change at manufacturer's discretion.

#### Compliance Certifications - Meets or Exceeds the following Specifications :

- CAN/CSA - B 45.5-02
- ANSI - Z124-2011



### Baignoire autoportante à surface massive



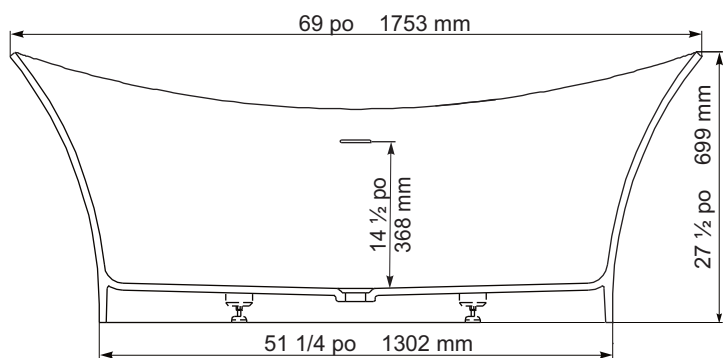
**FSW105**      Baignoire de détente à surface massive

Taille: 69 po x 29 ½ po x 27 ½ po  
1753 mm x 749 mm x 699 mm

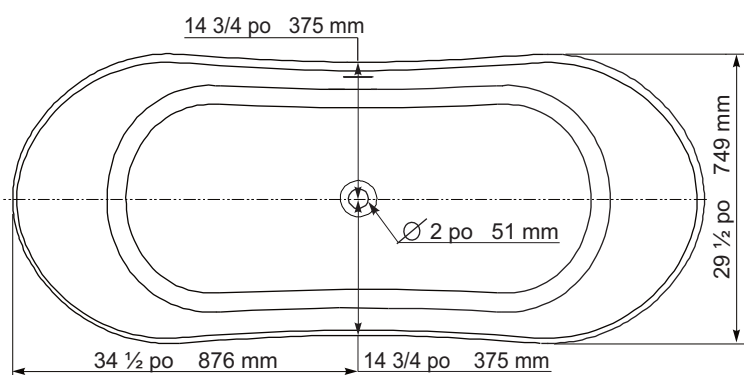
#### CARACTÉRISTIQUES ET AVANTAGES DES PRODUITS

- Les baignoires autoportantes de la collection à surface massive d'Mirolin sont composées de pierre naturelle et de matériaux synthétiques. Ce mélange permet d'obtenir une surface très dure, résistante et durable, non poreuse, et au fini très luisant
- Résiste aux égratignures, aux taches et à la décoloration
- Comprend un vidage automatique intégré et un trop-plein à fente
- Comprend les pieds réglables

VUE AVANT



VUE DE DESSUS



#### SPÉCIFICATIONS GÉNÉRALES

Poids moyen	238 lb	108 kg
Partie baignoire au bas	20 po x 48 po	508 mm x 1219 mm
Capacité jusqu'au niveau du trop-plein		286 litres
Profondeur d'eau entre l'orifice d'évacuation et le trop-plein	14 ½ po	368 mm
Diamètre du drain	2 po	51 mm
Ouverture du trop-plein	3 1/8x3/8 po	80 x 10 mm
Dégagement du drain au plancher	4 po	102 mm

CONSULTER LES DIRECTIVES D'INSTALLATIONS POUR OBTENIR PLUS DE RENSEIGNEMENTS.

**IMPORTANT** : Les dimensions des appareils sont nominales et peuvent varier de  $\pm 1/4$  po (6 mm). Le poids varie de  $\pm 5$  lb (2.3 kg). Le dessin n'est pas à l'échelle. Ces dimensions peuvent être changées à la discrétion du fabricant.

**Attestations de conformité - Se conforme aux spécifications suivantes ou les dépasse :**

- CAN/CSA - B 45.5-02
- ANSI - Z124-2011

