

# SOLID SURFACE FREE STANDING

## INSTALLATION INSTRUCTIONS AND OWNER'S MANUAL

READ ALL INSTRUCTIONS CAREFULLY BEFORE STARTING THE INSTALLATION  
PLEASE RECORD THE SERIAL NUMBER \_\_\_\_\_ OF YOUR BATHTUB  
AND SAVE THIS MANUAL FOR FUTURE REFERENCE

### INSTALLATION INSTRUCTIONS

**IMPORTANT:** The Mirolin Solid Surface Bathtubs are carefully inspected and packed for shipment. You should check your unit and if there are any problems contact your dealer before installation.

Protect the bathtub and fittings from dirt and damage by leaving the protective film in place until the tub is in the final location.

#### INSTALLATION NOTES

#### PLUMBING

Decide exactly where you wish to install the bathtub. Install the basic plumbing components: water inlet and floor drain. These tub models require a **vertical plumbing connection** from the floor.

**Slot design overflow and push up drain installation** comes pre-installed from the factory

#### Tools and Materials required:

**Tools:** Drill, Measuring tape, Pencil, Level, Safety Glasses, 3/4" (19mm) Wrench, Clear Mildew Resistant Silicone

#### TESTING

Test the installation after completing the plumbing, but before enclosing the bath and finishing the surroundings.

Fill the bath with water and leave it for one hour to ensure that the adjustment of the drain-overflow assembly is correct, and that there are no leaks.

Mirolin Industries Corp. will not be liable for any kind of damages as a result of not water testing the unit prior to use by end user.

#### INSTALLATION

These tubs are very heavy, therefore it is recommended that the installation be done by 3 - 4 people.

#### Floor Opening

Determine the location of the bathtub which allows enough space for plumbing and making sure that the drain and plumbing are not directly above the floor joists.

Installation measurements should be verified against the unit to ensure a proper fit.

Mark the plumbing fixtures location for the drain. Cut or drill the floor, reference Figure 1.

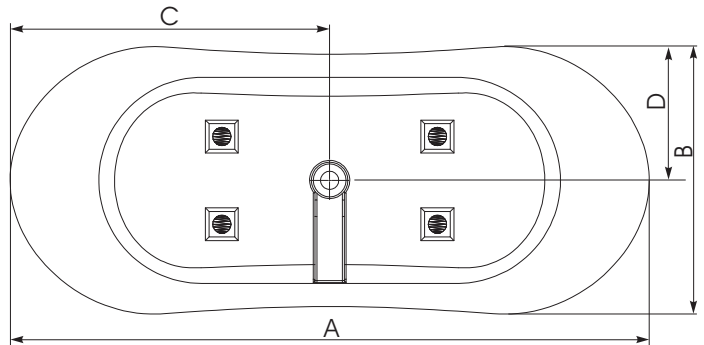


FIGURE 1 - Bathtub with centre drain location

MODEL	A	B	C	D
Andrina	69"	29 1/2"	34 1/2"	14 3/4"
Nerissa	70"	38 1/2"	35"	19 1/4"
Sybil	62 1/2"	28 1/4"	31 1/4"	14 1/8"
Sirena	65 3/4"	29 3/4"	37 3/4"	14 7/8"

#### SOLID SURFACE BATHTUB DRAIN EXPLODED VIEW

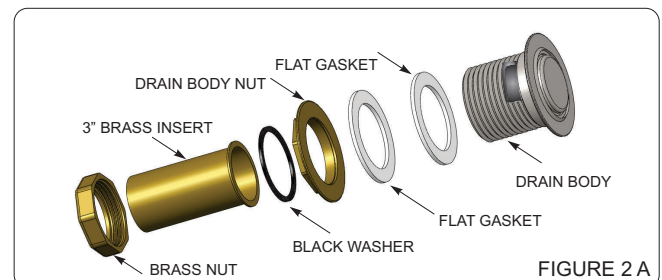
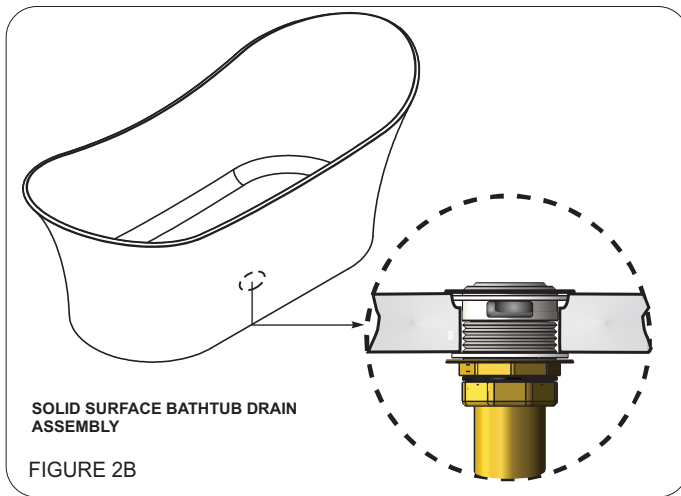


FIGURE 2 A

# SOLID SURFACE TUB INSTALLATION INSTRUCTION



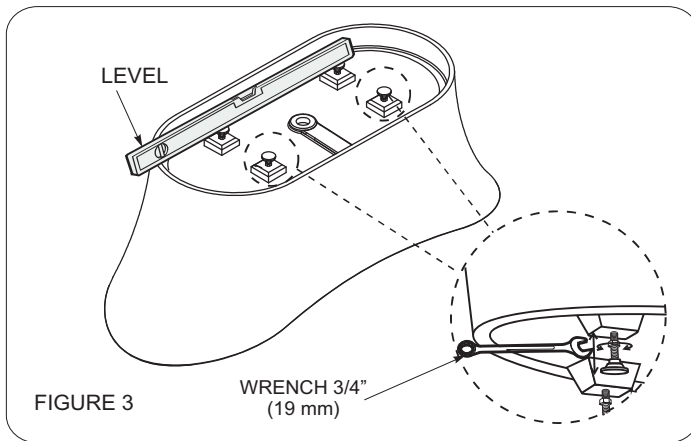
## BATHTUB INSTALLATION

### For bathtubs with adjustable feet

Lay bathtub upside down on a blanket or cardboard to protect the solid surface finish.

Use the 4 levelers supplied to ensure the tub is level. All four levelers must touch the ground to ensure the tub will not shift or move. When adjusting the levelers, allow for a slight clearance (1/16") between the floor and the apron.

Reference figure 3.



**Note:** Use a level to ensure accuracy.

The bath must be level along the top edges in both directions to ensure proper drainage.

After the level has been set, tighten the nut in a new position. This will secure the feet in a place so that they do not move.

Connect the bathtub drain to the floor drain. Check and water test all connections.

Take special care when putting the bathtub over the drain hole, not to scratch the floor surface.

Mirolin Industries does not warrant leaks related to improper installation of drain assembly.

**Note:** *The floor must be leveled prior to setting the tub in final position.*

Using a clear mildew resistant silicone, apply a silicone bead to seal between the base of the bathtub and the floor. This will ensure that no water seeps underneath the bathtub.

## CLEANING AND MAINTENANCE

Mirolin Solid Surface products are easy to clean: after each use, simply wipe with a soft cloth to remove any surface dirt.

For day to day cleaning we recommend using of widely available mild soap cleaning product.

Never use petroleum-based products when cleaning, such as paint thinners or other solvents as they may damage the solid surface.

**Note:** Personal hygiene products and cosmetics will Not damage the surface.

**Scatched or Damaged Surfaces - For Gloss surface products only:**

To repair scatched or damaged surfaces, sand the area using 600 -, 800 - and 1200 - grit sandpaper, beginning with the lower number (coarser) grit and then following with the higher number (finer) grit in ascending order. Finish by polishing the surface using a cloth and white polishing compound for automobiles.

Mirolin Industries Corp. is not responsible for any damages incurred as a result of poor installation of the product.

We want you to be completely satisfied with our products and service. If you have any comments or suggestions, please call **1-800-MIROLIN** toll free.

The company reserves the right to change models and specifications without notice.

## BAIGNOIRE AUTOPORTANTE À SURFACE MASSIVE

### DIRECTIVES D'INSTALLATION ET MANUEL DE L'UTILISATEUR

LIRE ATTENTIVEMENT TOUTES LES DIRECTIVES AVANT DE COMMENCER L'INSTALLATION

VEUILLEZ NOTER LE NUMÉRO DE SÉRIE \_\_\_\_\_ DE VOTRE

BAIGNOIRE ET CONSERVER CE DOCUMENT POUR RÉFÉRENCE FUTURE

### DIRECTIVES D'INSTALLATION

**IMPORTANT:** les baignoires Mirolin à surface massive sont soigneusement inspectées et emballées pour l'expédition. Veuillez vérifier l'état de votre baignoire et, en cas de problème, contactez votre détaillant avant l'installation. Afin de protéger votre baignoire et ses accessoires de la saleté et de tout dommage, laisser le film protecteur en place jusqu'à ce que la baignoire soit à son emplacement définitif.

#### NOTES D'INSTALLATION

##### PLOMBERIE

Déterminer l'endroit exact où vous voulez installer votre baignoire. Installer les éléments de plomberie de base : arrivée d'eau et siphon de plancher. Ces modèles de baignoire nécessitent un **raccord de plomberie vertical** à partir du sol.

**Le trop-plein en fente et le clapet d'évacuation relevable en douceur** sont préinstallés en usine.

##### Outils et matériaux requis :

**Outils :** perceuse, mètre à ruban, crayon, niveau, lunettes de sécurité, clé de 3/4 po (19 mm), silicone transparent résistant aux moisissures.

##### ESSAIS

Une fois les travaux de plomberie achevés, vérifier l'installation avant d'enfermer la cabine et de finir l'aménagement.

Remplir le bain d'eau et la laisser pendant une heure pour s'assurer de la pose correcte du drain / trop-plein et de l'absence de fuite.

Mirolin Industries Corp. décline toute responsabilité en cas de dommages résultant du défaut d'effectuer ce test de fuite avant utilisation par le client.

##### INSTALLATION

Ces baignoires sont d'un poids très élevé. Nous recommandons donc que l'installation en soit faite par 3 ou 4 personnes.

##### Ouverture dans le plancher

Choisir un emplacement pour la baignoire qui vous laisse suffisamment d'espace pour la plomberie et vérifier que l'orifice d'évacuation et la plomberie ne sont pas situés directement au-dessus de solives du sol.

Afin d'assurer une installation parfaite, les dimensions de la structure doivent être vérifiées à partir des dimensions de l'unité.

Marquer l'emplacement des accessoires de plomberie pour l'orifice d'évacuation. Découper ou percer le sol, voir Figure 1.

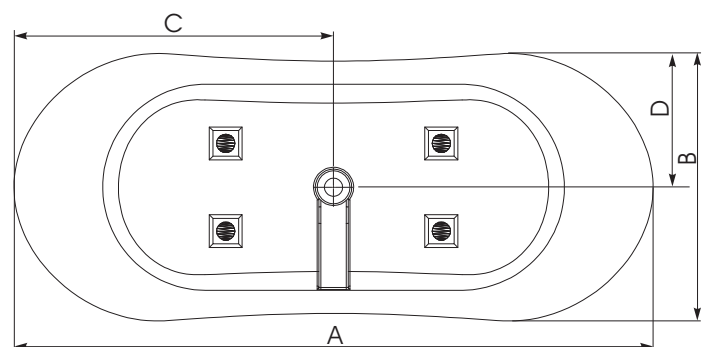


FIGURE 1 – Baignoire avec orifice d'évacuation central

MODÈLE	A	B	C	D
Andrina	69 po	29 1/2 po	34 1/2 po	14 3/4 po
Nerissa	70 po	38 1/2 po	35 po	19 1/4 po
Sybil	62 1/2 po	28 1/4 po	31 1/4 po	14 1/8 po
Sirena	65 3/4 po	29 3/4 po	37 3/4 po	14 7/8 po

##### VUE ÉCLATÉE DE LA VIDANGE DE BAIGNOIRE SUR SURFACE MASSIVE

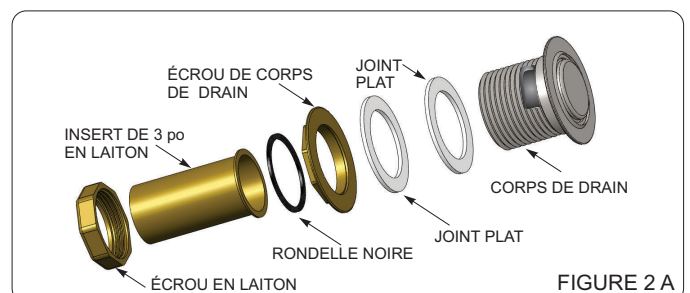
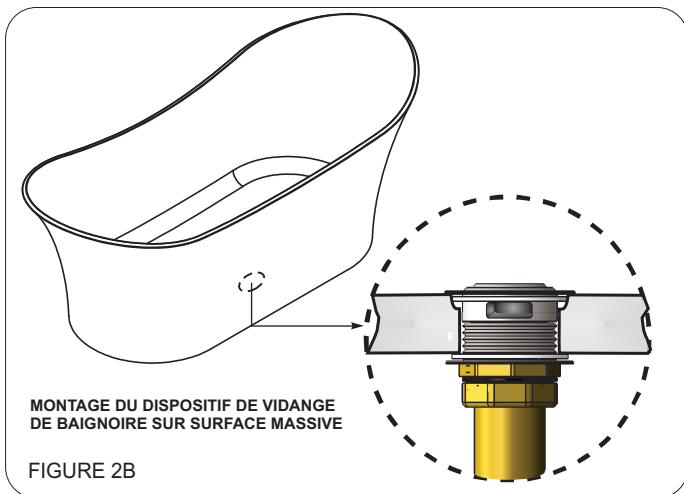


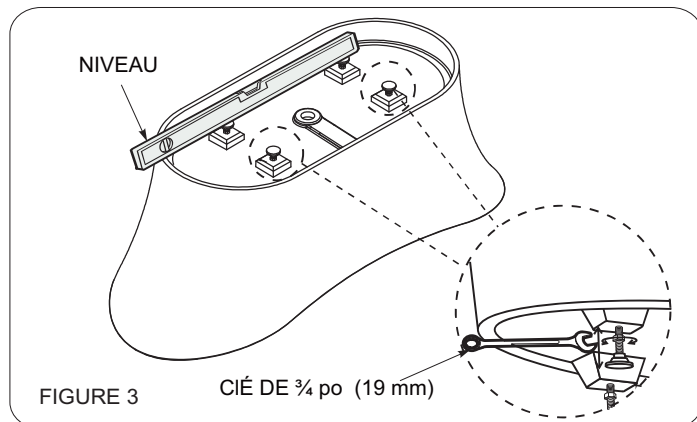
FIGURE 2 A



## INSTALLATION DE LA Baignoire

### Pour les baignoires à pieds réglables

Placer la baignoire à l'envers, la base vers le haut, sur une couverture ou un carton afin de protéger le fini de la surface massive. Utiliser les 4 pieds de mise à niveau fournis afin de mettre la baignoire à niveau. Les quatre pieds doivent toucher le sol afin d'empêcher la baignoire de bouger ou de glisser. Lors de l'ajustement des pieds, laisser un léger dégagement (1/16 po) entre le sol et la jupe de la baignoire. Voir la figure 3.



**Note :** employer un niveau pour garantir la précision.

La baignoire doit être de niveau le long des bords supérieurs dans les deux directions pour assurer une évacuation correcte. Après avoir réglé le niveau, bloquer les écrous dans leur nouvelle position. Cela fixera les pieds et les empêchera de bouger.

Raccorder l'orifice d'évacuation de la baignoire au drain de plancher. Vérifier l'étanchéité de tous les raccords. Attention lorsque vous placez la baignoire au-dessus du drain de plancher de ne pas érafler le revêtement de sol.

Mirolin Industries n'offre aucune garantie lorsque les fuites sont dues à une mauvaise installation du système de drainage.

**Note :** vérifier que le sol est de niveau avant d'installer la baignoire à sa position définitive.

Avec du silicone transparent résistant aux moisissures, appliquer un joint de silicone pour sceller l'espace entre la base de la baignoire et le sol. Cela empêchera toute infiltration d'eau sous la baignoire.

## NETTOYAGE ET ENTRETIEN

Les produits à surface massive de Mirolin sont faciles à nettoyer : après chaque utilisation, essuyer simplement avec un linge doux pour enlever toute saleté.

Pour un nettoyage quotidien de la surface nous vous recommandons des produits de nettoyage à savon doux facilement disponibles.

Ne jamais utiliser de produits à base de pétrole, tels que diluants à peinture ou autres solvants car ils pourraient endommager la surface massive de la baignoire.

**Note :** les produits d'hygiène personnelle et les cosmétiques peuvent être utilisés sans aucun danger pour la surface de la baignoire.

Surfaces éraflées ou endommagées – pour les produits à surface luisante seulement :

Pour réparer les surfaces éraflées ou endommagées, sabler la zone avec un papier de verre grain 600, puis 800 et enfin 1200, en commençant par le plus petit chiffre (plus gros grain) et continuer jusqu'au chiffre le plus élevé (grain le plus fin). Terminer le polissage de la surface à l'aide d'un chiffon et d'une pâte à polir pour automobiles.

Mirolin Industries Corp. n'assume aucune responsabilité en cas de dommages résultant d'une mauvaise utilisation du produit.

Nous souhaitons que vous soyez entièrement satisfait de nos produits et de notre service. Si vous avez des commentaires ou des suggestions, veuillez composer 1-800-MIROLIN sans frais.

La baignoire doit être de niveau le long des bords supérieurs dans les deux directions pour assurer une évacuation correcte.