



BO64L/R	Soaker
WB64L/R	Whirlpool - Back jets
Size:	60" x 32" x 20"
	1524 mm x 812 mm x 508 mm

* Left or Right is determined by plumbing

PRODUCT FEATURES AND BENEFITS

Soaker

- Vacuum formed acrylic reinforced with fiberglass
- Scratch, stain and fade resistant high gloss finish
- Built in 1" tile flange on 3 sides
- Patterned bottom

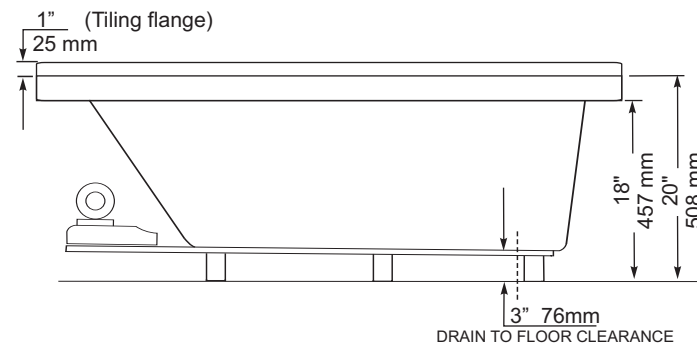
Whirlpool System

- 3/4 HP pre-wired pump and motor factory installed on a platform base
- 6 adjustable flow whirlpool jets, 2 foot jets
- 5 spinner back jets
- Deck mounted air switch (A/S)

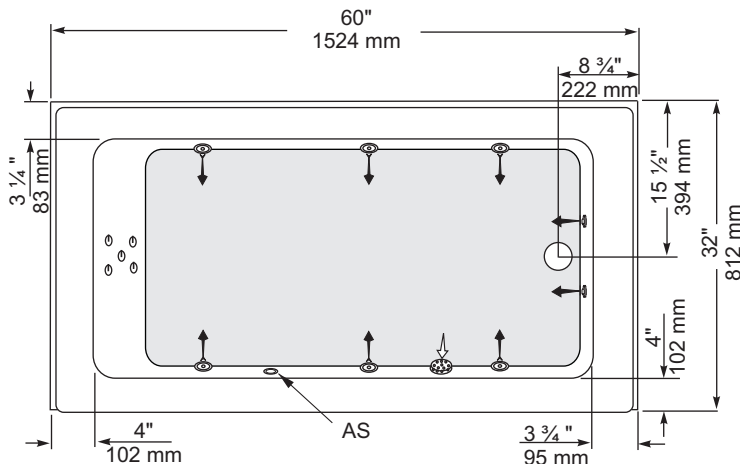
Optional Accessory

- Colour coordinated jets standard; polished chrome or brushed nickel available as an upgrade
- Factory installed whirlpool heater
- Door(s) - Refer to price book / website for coordinating shower door options

FRONT VIEW



TOP VIEW



NOTES: Please confirm measurements on actual product to ensure proper identification.

Bathtub to be installed on the floor supported by the 5 feet. Shim if required to level the bathtub for adequate drainage. Whirlpool motor may protrude outside the confines of the bathtub periphery up to a maximum of 2 inches on the back jet models. Refer to installation instructions for additional information.

IMPORTANT: Dimensions of fixtures are nominal and may vary $\pm 1/4"$ (6 mm). Weight may vary ± 5 lb (2.3 kg). Drawing is not to scale. These measurements are subject to change at manufacturer's discretion.

GENERAL SPECIFICATIONS			
Average Weight	Soaker	54 lb	24 kg
	Whirlpool	93 lb	42 kg
Bathing Well at bottom		21 x 43"	533 x 1092 mm
Capacity Drain to Overflow			218 litres
Min. operating capacity			182 litres
Water Depth Drain to Overflow		12 5/8"	321 mm
Drain Opening (dia.)		2"	51 mm
Overflow Opening (dia.)		2 1/2"	64 mm
Drain to Floor Clearance		3"	76 mm
ELECTRICAL SPECIFICATIONS			
Whirlpool pump / motor		3/4HP, 7.5 AMP, 120V	

Compliance Certifications -

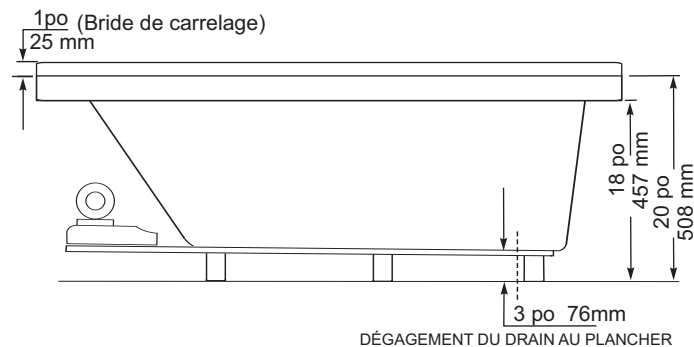
Meets or Exceeds the following Specifications:

- CAN/CSA - B45 Series
- CAN/SCA - C22.2 No.218.2 - Hydromassage Standard

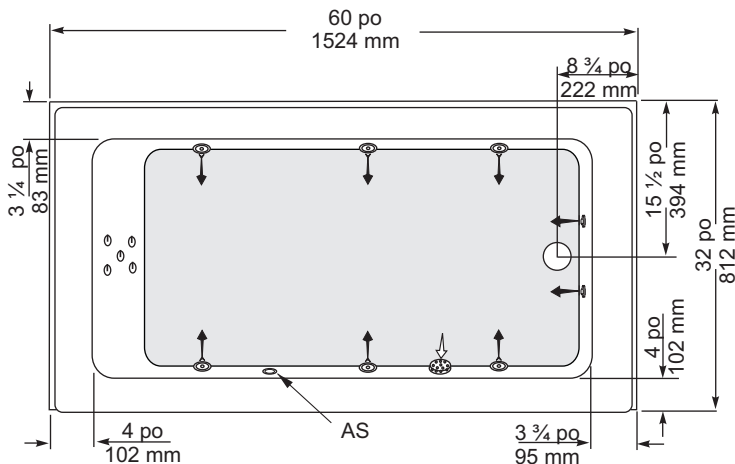




VUE DE DEVANT



VUE DU DESSUS



NOTES : S'il vous plaît confirmer les dimensions actuels de votre produit pour garantir une identification correct.

La baignoire doit être installée sur le plancher soutenue par les 5 pattes. Caler si requis pour que la baignoire soit à niveau et obtenir un drainage approprié. Le moteur pour baignoire tourbillon peut dépasser à l'extérieur des limites de la périphérie jusqu'à un maximum de 2 pouces sur les modèles à jet arrière. Consulter les directives d'installations pour obtenir plus de renseignements.

IMPORTANT : Les dimensions des appareils sont nominales et peuvent varier de $\pm 1/4$ po (6 mm). Le poids varie de ± 5 lb (2,3 kg). Le dessin n'est pas à l'échelle. Ces dimensions peuvent être changées à la discrétion du fabricant.

BO64L/R Baignoire de détente
WB64L/R À remous - jets dorsaux

Taille: 60 po x 32 po x 20 po
1524 mm x 812 mm x 508 mm

* La gauche ou la droite dépendent de l'emplacement de la plomberie

CARACTÉRISTIQUES ET AVANTAGES DES PRODUITS

□ Baignoire de détente

- Acrylique formé sous vide et renforcé de fibre de verre
- Fini très lustré résistant aux rayures, aux taches et à la décoloration
- Ce bain comporte une bride de fixation de 1 po. pour pose de céramique sur 3 côtés
- Fond à motifs

□ Système à remous

- Pompe et moteur de 3/4 HP précablés et autodrainants installés sur plate-forme en usine
- 6 jets à débit réglable pour baignoire à remous, 2 jets pour les pieds
- 5 jets rotatifs dorsaux
- Interrupteur pneumatique monté sur gorge

□ Accessoires Optionnels

- Jets de couleurs assorties standards; chrome poli ou nickel brossé également offerts comme mise à niveau
- Élément chauffant pour baignoire d'hydromassage installé en usine
- Porte(s) - Se reporter à la liste de prix/au site Web pour la coordination des options de portes de douche

SPÉCIFICATIONS GÉNÉRALES

Poids moyen	Baignoire de détente	54 lb	24 kg
	Baignoire à remous	93 lb	42 k
Partie baignoire au bas		21 x 43 po	533 x 1092 mm
Capacité jusqu'au niveau du trop-plein			218 litres
Min. de fonctionnement			182 litres
Profondeur d'eau entre l'orifice d'évacuation et le trop-plein		12 5/8 po	321 mm
Diamètre du drain		2 po	51 mm
Diamètre du trop-plein		2 1/2 po	64 mm
Dégagement du drain au plancher		3 po	76 mm

SPÉCIFICATION ÉLECTRIQUES

Pompe / moteur de baignoire à remous 3/4HP, 7.5 A, 120V

Attestations de conformité - Se conforme aux spécifications suivantes ou les dépasse :

- CAN/CSA - Série B45
- CAN/SCA - C22.2 No.218.2 - Standard d'hydromassage

