


BO62L/R
Soaker
Size: 60" x 32" x 20"
 1524 mm x 813 mm x 508 mm

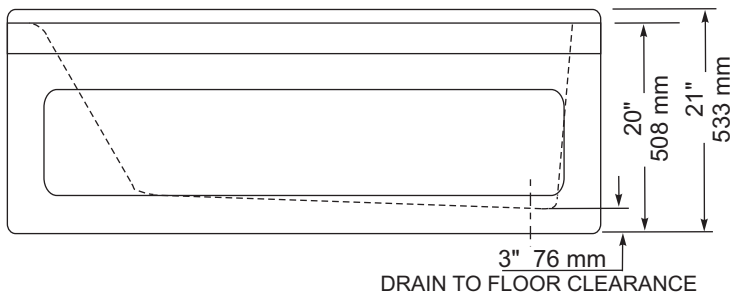
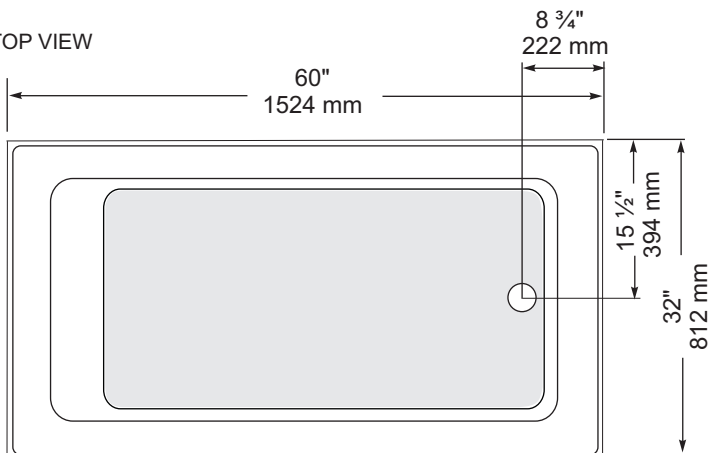
* Left or Right is determined by plumbing

PRODUCT FEATURES & BENEFITS
 Soaker

- Vacuum formed acrylic reinforced with fiberglass
- Scratch, stain and fade resistant high gloss finish
- Built in 1" tile flange on 3 sides
- Above floor rough in
- Patterned bottom

 Optional Accessories

- Door(s) - Refer to price book / website for coordinating shower door options

FRONT VIEW

TOP VIEW

GENERAL SPECIFICATIONS

Average Weight	70 lb	32 kg
Bathing Well at bottom	22" x 45"	559 x 1143 mm
Capacity Drain to Overflow		218 litres
Water Depth Drain to Overflow	12 5/8"	321 mm
Drain Opening (dia.)	2"	51 mm
Overflow Opening (dia.)	2 1/2"	64 mm
Drain to Floor Clearance	3"	76 mm

NOTES:

Bathtub to be installed on the floor supported by the 5 feet. Shim if required to level the bathtub for adequate drainage. Refer to installation instructions for additional information.

IMPORTANT: Dimensions of fixtures are nominal and may vary $\pm 1/4"$ (6 mm). Weight may vary ± 5 lb (2.3 kg). Drawing is not to scale. These measurements are subject to change at manufacturer's discretion.

**Compliance Certifications -
 Meets or Exceeds the following Specifications:**

- CAN/CSA - B45 Series





BO62L/R Baignoire de détente

Taille: 60 po x 32 po x 20 po
1524 mm x 813 mm x 508 mm

* La gauche ou la droite dépendent de l'emplacement

CARACTÉRISTIQUES ET AVANTAGES DES PRODUITS

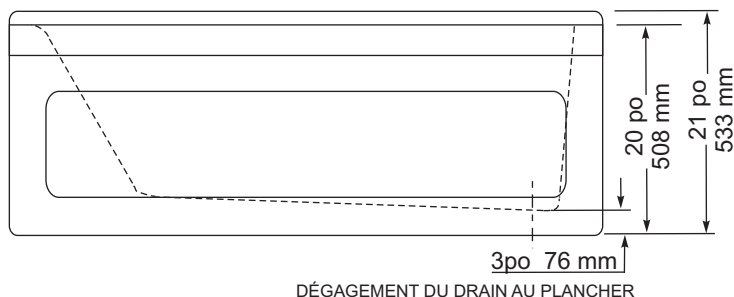
□ Baignoire de détente

- Acrylique formé sous vide et renforcé de fibre de verre
- Fini très lustré résistant aux rayures, aux taches et à la décoloration
- Ce bain comporte une bride de fixation de 1 po. pour pose de céramique sur 3 côtés
- Raccordement au-dessus du plancher
- Fond à motifs

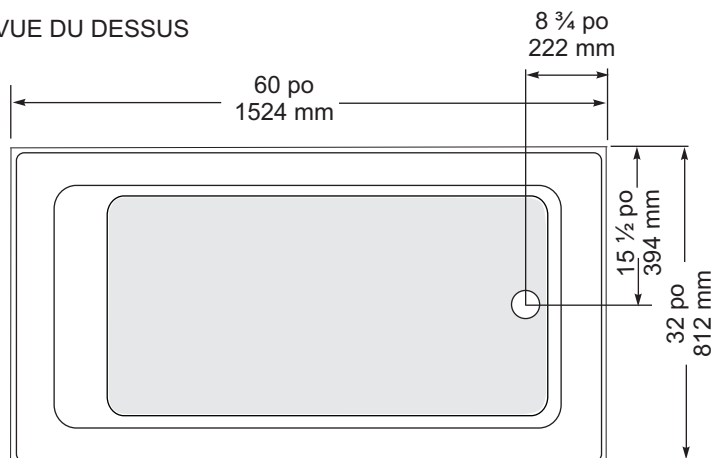
□ Accessoires Optionnels

- Porte(s) - Se reporter à la liste de prix/au site Web pour la coordination des options de porte de douche

VUE DE DEVANT



VUE DU DESSUS



SPÉCIFICATIONS GÉNÉRALES

Poids moyen	70 lb	32 kg
Partie baignoire au bas	22 x 45 po	559 x 1143 mm
Capacité jusqu'au niveau du trop-plein		218 litres
Profondeur d'eau entre l'orifice d'évacuation et le trop-plein	12 5/8 po	321 mm
Diamètre du drain	2 po	51 mm
Diamètre du trop-plein	2 1/2 po	64 mm
Dégagement du drain au plancher	3 po	76 mm

Notes:

La baignoire doit être installée sur le plancher soutenue par les 5 pattes. Caler si requis pour que la baignoire soit à niveau et obtenir un drainage approprié. Consulter les directives d'installations pour obtenir plus de renseignements.

IMPORTANT : Les dimensions des appareils sont nominales et peuvent varier de $\pm 1/4$ po (6 mm). Le poids varie de +/- 5 lb (2,3 kg). Le dessin n'est pas à l'échelle. Ces dimensions peuvent être changées à la discrétion du fabricant.

Attestations de conformité - Se conforme aux spécifications suivantes ou les dépasse :

- CAN/CSA - Série B45

