

ONE PIECE SHOWER STALL INSTALLATION INSTRUCTIONS AND OWNER'S MANUAL

**READ ALL INSTRUCTIONS CAREFULLY BEFORE STARTING THE INSTALLATION
PLEASE RECORD THE SERIAL NUMBER _____ OF YOUR SHOWER
SAVE THIS MANUAL FOR FUTURE REFERENCE**

THIS MANUAL APPLICABLE FOR THE FOLLOWING MODELS:

MODEL NUMBER	MODEL DESCRIPTION
AR66LR, ARO66LR, AR51LR	1 Piece Shower Stall without seat
ARS66LR, AROS66LR, ARS51LR	1 Piece Shower Stall with fold up seat

IMPORTANT: Mirolin® Acrylic Showers are carefully inspected and packed for shipment. You should check your unit and if there are any problems contact your dealer before installation. Protect the shower from dirt and damage by leaving the polyethylene protective film in place until installation and other related construction is complete.

Follow Local Building Codes.

Tools and Materials Required

Tools: Tape Measure, Electric Drill, Drill Bit (3/16"), Level, Caulking Gun and Hole Saw

Materials: Mildew Resistant Silicone Bathroom Caulking, Drywall Screws and Shims (if required).

General Installation Notes

Note: *Dimensions are clear openings. Refer to specification sheet for dimensions of shower unit and the chart below.*

- The Shower is to fit into formed recess as shown in

Figure 1 and Figure 2.

- As an option to better support the floor, the unit can be set in a bed of mortar with polyethylene film barrier between the mortar and the unit
- We strongly recommend the installation of an additional floor drain in front of the unit to drain water from the floor area**
- For home or institutional application the shower stall can be installed flush to the floor by installing the unit into a 1 1/2" recess in the floor. If the unit is installed on the floor an access ramp may be used.
- Clear opening is required with the flange outside of the opening:

Framing

- Inside dimensions of the studded alcove are to be as specified in Figure 1.
- Follow Figure 2 as specified to ensure width is E" between the 2" x 2" recessed studs. (See enlarged detail.)

MODEL NUMBER	ROUGH IN DIMENSIONS	A	B	C	D	E	F	G
AR66LR, ARS66LR, ARO66LR, AROS66LR	66"x37 1/4"x88" 1676x946x2235 mm	88" 2235 mm	86 1/2" 2197 mm	68" 1727 mm	38" 965 mm	65" 1651 mm	19" 483 mm	34" 864 mm
AR51LR, ARS51LR	51"x37 1/4"x88" 1295x946x2235 mm	88" 2235 mm	86 1/2" 2197 mm	53" 1346 mm	38" 965 mm	50" 1270 mm	19" 483 mm	26 1/2" 673 mm

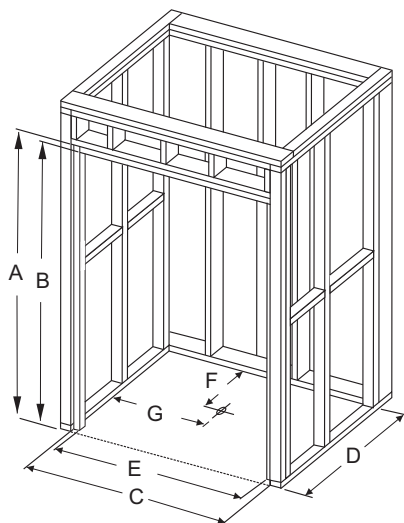


FIGURE 1 - LAYOUT DIMENSIONS

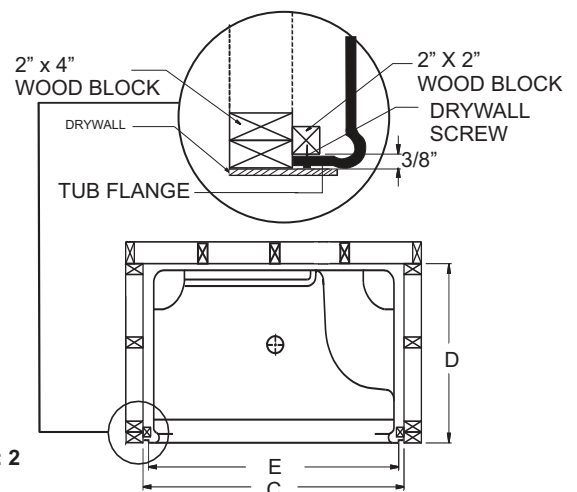


FIGURE: 2

Shimming May Be Required

- The unit will rest on the bottom base support. Shims may be required to level the shower to ensure adequate drainage. Insert the bottom section in the alcove and shim accordingly. Then remove and assemble as per instructions.

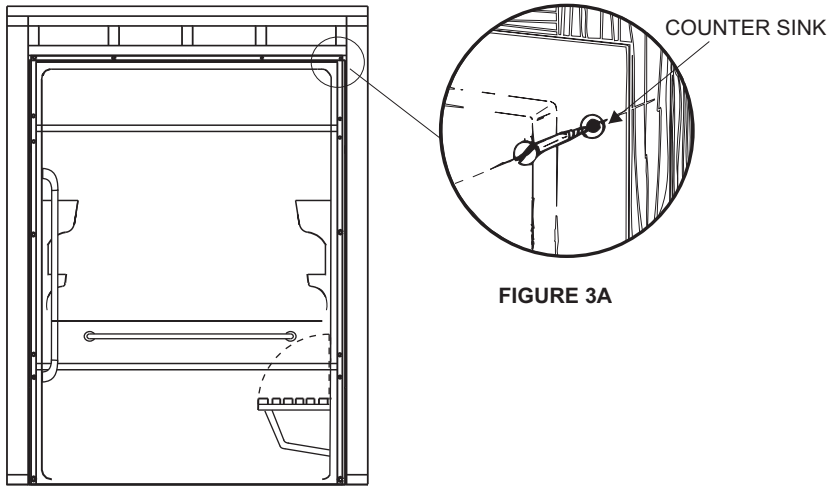


FIGURE 3 - FASTENING WITH DRYWALL SCREWS

PREPARATION

- Build solid framing to the dimensions in Figure 1.
- Ensure that the floor is level, correct if necessary.
- Location of Mirolin supplied drain for shower stalls is shown in Figure 1 & 2, to be assembled as in Figure 5.
- Drain pipe must be vertical.
- Trim drain pipe as required to meet drain assembly
- Place the unit into position and plumb vertical, shim if necessary.
- Dry fit drain to check position.
- Mark and drill 1/4" pilot holes for plumbing fixtures.
- Verify that the holes are in the right location.
- From the finished side of the unit use the correct size hole saw to cut the openings, using the pilot holes as guides.
- Use masking tape to mask the surrounding surface to prevent scratches and other damages.
- Remove the unit and cement the drain body into place.

INSTALLATION

- Carefully position the shower into the framing and push flush against the framework walls.
- Install the drain according to the manufacturer's instructions. Use a mildew resistant silicone bathroom caulking to seal the drain to the top surface of the shower.
- Fasten the acrylic unit to the framing using drywall screws. Note that over tightening or burying the head of the screw will cause the acrylic to crack.
- Apply silicone caulking over the head of the screws and around the openings for the fittings when they are installed.
- Finish with drywall as shown in Figure 4.
- If a Water Dam - MWD65 is to be installed, follow the water dam installation instructions.

- The shower is fastened in place using dry wall screws. Holes are to be drilled in the flange on both sides and across the top. The holes are to be drilled by the installer, installation illustrated in figures 3 and 3A.

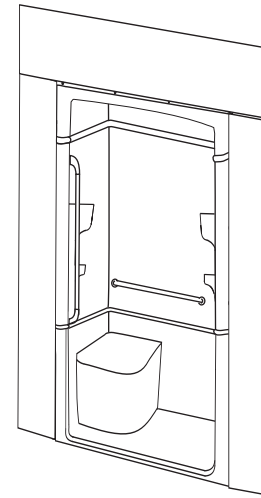
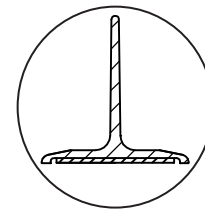


FIGURE 4 - DRYWALL FINISHING



Water Dam - MWD65

After installation is complete, remove the protective film from the front of the acrylic shower unit.

INSTALLATION CLEAN-UP

It is important to remove all construction debris and foreign materials.

Remove construction dirt and residue with a mild liquid detergent. **DO NOT USE** abrasive cleaners, scouring compounds and pads, metal scrapers, steel wool, or other materials that could damage or dull the surface of the bath. Remove plaster carefully with a blunt wooden block having rounded edges.

Remove paint and other stubborn stains with isopropyl (rubbing) alcohol.

DO NOT USE products such as acetone (nail polish remover), dry cleaning solution, lacquer thinners, gasoline, pine oil, etc.

MAINTENANCE

The acrylic sheet, which forms the surface of your bathtub, provides one of the most durable surfaces found in

modern bathrooms. Keep it bright and smooth with mild liquid household detergent, soap and water, or foaming cleansers. NEVER USE aromatic solvents, abrasive cleaners, scouring compounds or pads, strong liquid cleansers, or other material that could damage or dull the surface of the shower.

TESTING

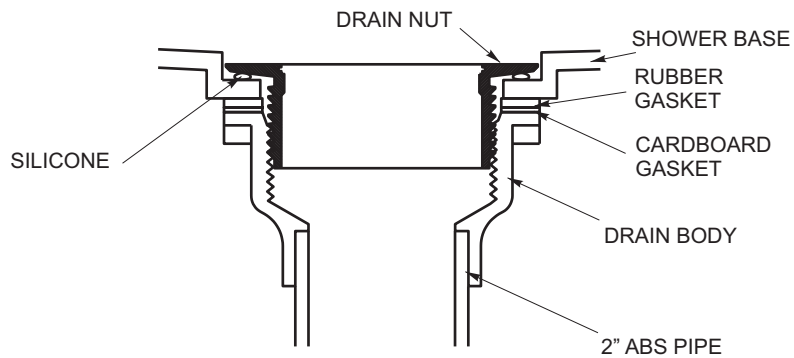
Test the installation after completing the plumbing, but before enclosing the bath and finishing the surroundings. Fill the shower base with water and leave it for one hour to ensure that the adjustment of the drain assembly is correct, and that there are no leaks.

Mirolin Industries Corp. is not responsible for any damages incurred as a result of poor installation of the product.

Restoring Surface Gloss - Restore surface gloss by applying a very fine rubbing compound and polishing the surface by hand or with a power buffer. Finish with an application of a good quality automotive wax.

Minor Repairs to Surface - Remove minor scratches and scuffs as follows. First, wet sand the area with 600 grit wet sandpaper until the surface is smooth. Then, restore the gloss as described under **RESTORING SURFACE GLOSS**.

FIGURE 5 - SHOWER DRAIN ASSEMBLY



We want you to be completely satisfied with our products and service. If you have any comments or suggestions, please call **1-800-MIROLIN** toll free.

The company reserves the right to change models and specifications without notice.



60 Shorncliffe Rd., Toronto, Ontario M8Z 5K1
Telephone: (416) 231-9030 - Fax: (416) 231-0929
www.mirolin.com

Customer Service: (416) 231-5790
Canada, U.S.A.: 1-800 - MIROLIN (647-6546)
Fax, Canada: 1- 800 - 463 - 2236



84 299
02 May 17



mirolin

DOUCHE ACCESSIBLE EN FAUTEUIL ROULANT

mirolin.com

DOUCHE MONOBLOC DIRECTIVES D'INSTALLATION ET GUIDE D'UTILISATION

LISEZ TOUTES LES DIRECTIVES ATTENTIVEMENT AVANT DE COMMENCER L'INSTALLATION
VEUILLEZ INSCRIRE ICI LE NUMÉRO DE SÉRIE _____ DE VOTRE DOUCHE
CONSERVER CE GUIDE POUR RÉFÉRENCE ULTÉRIEURE

CE MANUEL EST APPLICABLE POUR LES MODÈLES SUIVANTS:

NUMÉRO DE MODÈLE	DESCRIPTION DU MODÈLE
AR66LR, ARO66LR, AR51LR	Cabine de douche monobloc. Sans siège
ARS66LR, AROS66LR, ARS51LR	Cabine de douche 3 pièces. Siège pliable rembourré

IMPORTANT: Les douche Mirolin_{MD} en acrylique sont inspectées et soigneusement emballées pour l'expédition. Vous devriez vérifier votre baignoire et, en cas de problèmes, communiquer avec votre marchand avant l'installation.

Protéger la baignoire et les accessoires contre les dégâts et la saleté en laissant en place la feuille protectrice de polyéthylène jusqu'à ce que l'installation et les autres travaux de construction est terminés.

Respecter les codes locaux de construction.

Outils et le Matériel Exigé

Outils: Mesure de bande, scie électrique de foret, de trou du foret Meches (3/16"), pistolet à calfeutrer de niveau et scie à trous.

Matériaux: Calfeutrage résistant de salle de bains de silicone de rouille, vis pour murs secs et cales (S'il ya lieu)

PRECAUTION:

l'installation de cette unité exige 2 personnes.

Notes d'installation générales

Les dimensions sont claires pau l'ouverture. Référez vous au feuille de spécification pour les dimensions d'unités de douche.

- Le douche est conçue pour être encastrée dans une forme semblable à celle illustrée aux illustrations 1 et 2.
- Comme une option pour mieux soutenir la parole, l'unité peuvent être définies dans un lit mortier avec film de polyéthylène barrière entre le mortier et l'unité
- Nous recommandons fortement l'installation d'un étage supplémentaire égoutter devant l'unité de vidanger l'eau de la surface de plancher**
- Pour la maison ou institutionnelles application la cabine de douche peut être installé flush pour la parole en installant l'unité dans un 1 ½ po cavité dans le plancher. Si l'unité est installé sur le plancher une rampe d'accès peuvent être utilisées.
- L'ouverture claire est exigée avec la bride en dehors de l'ouverture:
- Structure**
- Les dimensions intérieures de l'alcôve avec montants doivent être identiques à celles indiquées dans l'illustration 1.
- Suivre les directives de l'illustration 2 pour confirmer que la largeur entre les montants encastrés de 2 x 2 po, est bien de E po. (Voir les détails agrandis.)

NUMÉRO DE MODÈLE	BRUTS DE DIMENSIONS	A	B	C	D	E	F	G
AR66LR, ARS66LR, ARO66LR, AROS66LR	66x37 ¼x88 po 1676x946x2235 mm	88 po 2235 mm	86 ½ po 2197 mm	68 po 1727 mm	38 po 965 mm	65 po 1651 mm	19 po 483 mm	34 po 864 mm
AR51LR, ARS51LR	51x37 ¼x88 po 1295x946x2235 mm	88 po 2235 mm	86 ½ po 2197 mm	53 po 1346 mm	38 po 965 mm	50 po 1270 mm	19 po 483 mm	26 ½ po 673 mm

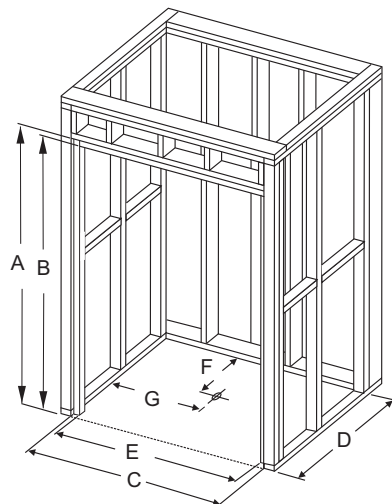


ILLUSTRATION:1 - LAYOUT DIMENSIONS

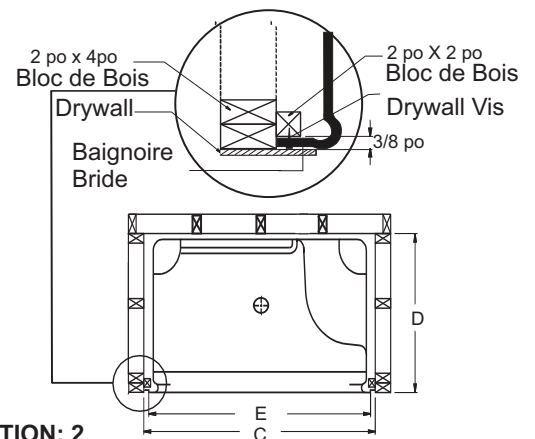


ILLUSTRATION: 2

Cabines à trois sections

- Pour faciliter le mouvement par la de porte voies les unités de 3 morceau peuvent être démontées.
- Sur les trois pièce unité enlever les 2 - 2po x 2po bois appuie sur le côté bride avant l'installation. Ils sont pour expédier seulement. Utilisation pré-trous pour l'installation lorsque vous retirez livraison contre-plaqué.

Le calage peut être exigé

- L'unité devra reposer sur le fond de soutien.

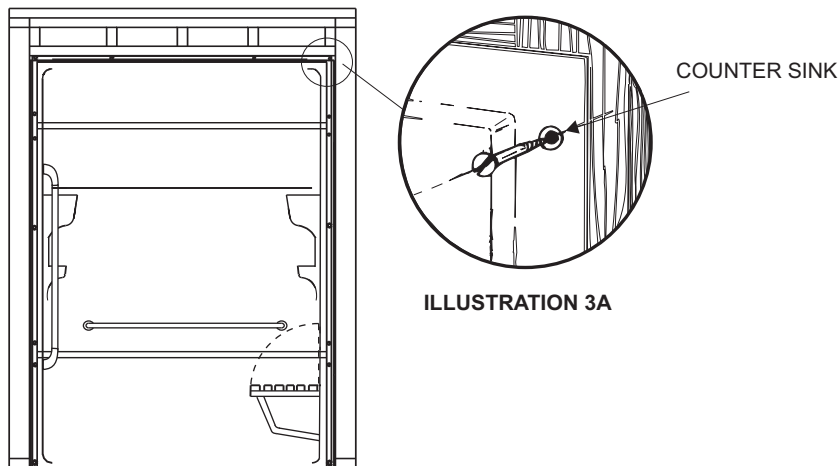


ILLUSTRATION 3 - FIXATION DU VIS DE CLOISON

PREPARATION

- Construire un cadre solide selon les dimensions de la figure 1.
- S'assurer que le sol soit à niveau, le corriger si nécessaire.
- La figure 1 et 2 illustre la localisation du drain fourni par Mirolin pour les cabines de douche et la Figure 5 indique le montage du drain.
- Le tuyau du drain doit être vertical.
- Couper le tuyau du drain si nécessaire pour correspondre au montage du drain.
- Positionner la cabine d'aplomb et la caler au besoin.
- Drain convenable sec pour vérifier la position.
- Marquer et percer des trous de guidage de ¼ po. (6 mm) pour la plomberie.
- Vérifier que les trous soient au bon endroit.
- À partir du côté fini de la cabine, utiliser la scie de la bonne dimension pour découper l'ouverture, en se servant des trous guides.
- Utiliser du ruban-cache pour masquer la surface aux alentours pour éviter les rayures ou autres dommages.
- Retirer la cabine, enduire de mortier le corps du drain, puis le mettre en place.

INSTALLATION

- Positionner soigneusement la cabine dans le logement et le pousser contre les murs de l'encadrement.
- Poser le drain selon les directives du fabricant. Utiliser du calfeutrage à la silicone pour sceller le drain sur la surface de la cabine de douche.
- Fixer la cabine en acrylique sur l'encadrement en utilisant des vis pour murs secs. Le fait de trop serrer ou d'encastrement la tête de vis risque de craquer l'acrylique.
- Appliquer du calfeutrage à la silicone sur les têtes de vis et autour des accessoires de plomberie, une fois que ces derniers auront été installés.
- Finir avec drywall selon la Figure 4.

- Caler si requis pour que la baignoire soit à niveau et obtenir un drainage approprié. Insérez dans la section inférieure l'alcove et cale en conséquence. Alors enlevez et réunissez selon les instructions.
- La douche est attachée dans l'endroit en utilisant des vis murales sèches. Les trous doivent être forés dans le boudin des deux côtés et à travers le haut. Les trous doivent être forés par l'installateur, l'installation est illustrée dans les figures 3 et 3A.

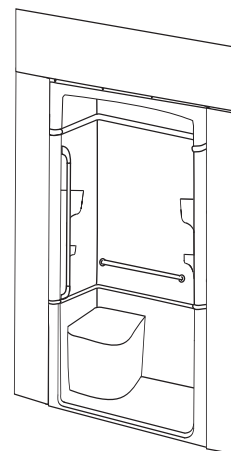
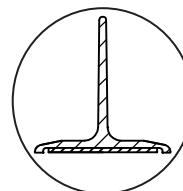


ILLUSTRATION 4 - FIXATION DU CLOISON

- Si un L'eau Barrage - MWD65 est d'être installé, suivez l'eau barrage instructions d'installation.



L'eau Barrage - MWD65

Après l'installation est complet, retirer la pellicule protectrice du devant de la cabine en acrylique.

NETTOYAGE DE L'INSTALLATION

Il est important d'enlever tous les débris de construction et tous les corps étrangers.

Retirer la saleté et les résidus de construction à l'aide d'un détergent liquide léger. NE PAS UTILISER de produits de nettoyage abrasifs, de composés à récurer ou de tampons de récurage, de grattoirs métalliques, de laine casier ou autres matériaux qui pourraient endommager la surface du bain ou la rendre opaque.

Retirer soigneusement la plâtre à l'aide d'une cale de bois émoussée ayant des bords arrondis.

Retirer la peinture et toutes taches récalcitrantes à l'aide d'alcool isopropyle (alcool à frottement).

NE PAS UTILISER de produits tels que de l'acétone (dissolvant de vernis à ongles), de solution de nettoyage à sec, de diluants à laque, d'essence, d'huile de pin, etc.

ENTRETIEN

La feuille d'acrylique qui constitue la surface de la cabine fournit l'une des surfaces les plus durables que l'on puisse trouver dans les salles de bain modernes. L'utilisation d'un détergent liquide doux, de savon et d'eau ou de nettoyants moussants permet de la garder brillante et bien lisse.

NE JAMAIS UTILISER de solvants aromatisés, de nettoyants abrasifs, de produits ou tampons à récurer, d'agents de nettoyage liquides très forts ou d'un produit qui risquerait d'endommager ou de ternir la surface du bain.

ESSAIS

Une fois les travaux de plomberie achevés, vérifier l'installation avant d'enfermer la cabine et de finir l'aménagement.

Remplir le douche d'eau et la laisser pendant une heure pour s'assurer de la pose correcte du drain et de l'absence de fuite.

Mirolin Industries Corp. n'assume aucune responsabilité en cas de dommages résultant d'une mauvaise utilisation du produit.

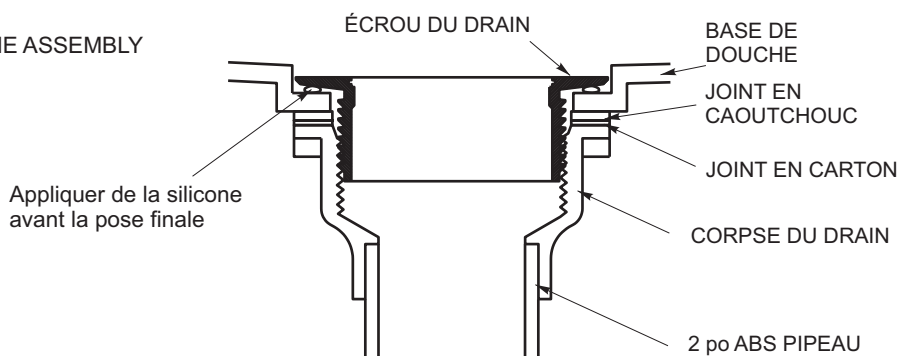
Rétablissement du brillant de la surface.

Rétablir le brillant de la surface en appliquant une pâte à polir très fine et en polissant à la main ou à l'aide d'une meule de finition électrique. Terminer par l'application d'une cire automobile de bonne qualité.

Réparations mineures de la surface.

Enlever les rayures et les traces de frottement mineures comme suit. Frotter d'abord la surface humide avec du papier de verre à 600 grains jusqu'à ce que la surface soit lisse. Finition avec le papier sablé humide de 1200 granulations. Puis, restaurer le lustre comme cela est décrit dans RESTAURATION DU LUSTRE DE LA SURFACE

ILLUSTRATION 13 -
MONTAGE DU DRAIN DE DOUCHE ASSEMBLY



Nous tenons à ce que vous soyez entièrement satisfait de nos produits et services. Si vous avez des commentaires ou des suggestions, veuillez composer sans frais le **1-800-MIROLIN**.

L'entreprise se réserve le droit de changer les modèles et les spécifications sans préavis.



60 Shorncliffe Rd., Toronto, Ontario M8Z 5K1
Téléphone: (416) 231-9030 - Télécopieur: (416) 231-0929
www.mirolin.com

Service à la clientèle: (416) 231-5790
Canada, É.-U.: 1-800-MIROLIN (647-6546)
Télécopieur Canada: 1-800-463-2236



84 299
02 May 17