



AROS66L/R	1 piece Shower Stall with fold up seat
ARO66L/R	1 piece Shower Stall without seat
Size: 66" x 37 1/4" x 88"	
1676 mm x 946 mm x 2235 mm	



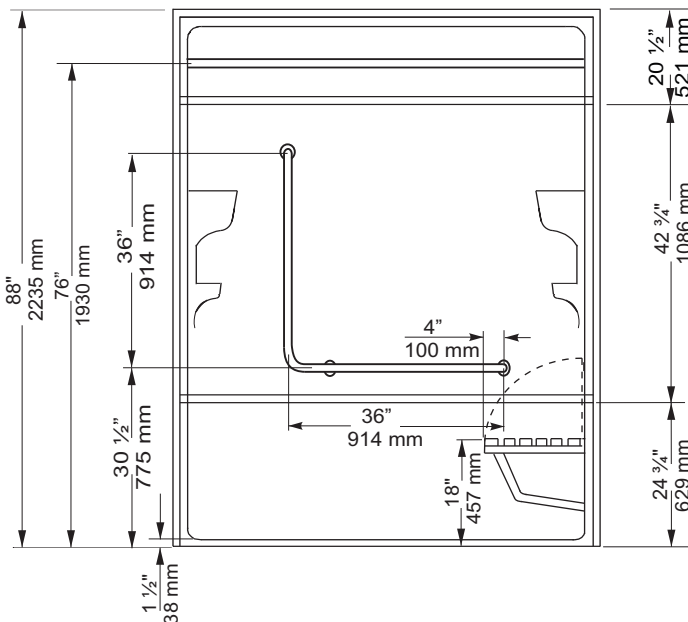
\* Left or Right is determined by plumbing

### PRODUCT FEATURES & BENEFITS

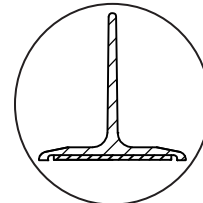
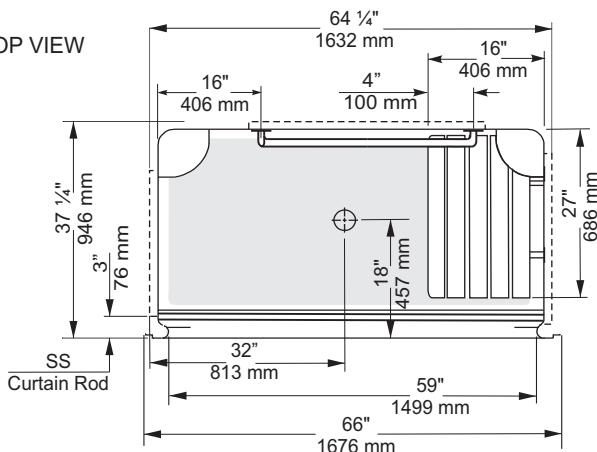
- Shower**
  - Vacuum formed acrylic reinforced with fiberglass
  - Scratch, stain and fade resistant high gloss finish
  - 4 shelves
  - Grab Bars 1 1/2" dia. stainless steel bar with concealed mounting, factory installed L-Shaped grab bar - 36" x 36"
  - FD2 chrome drain is included on all models
  - Stainless Steel Shower Curtain Rod is installed
  - Patterned bottom
- Optional Accessories**
  - Rectangular Fold-up Seat comes in white, phenolic wood with stainless steel supports and is factory installed
  - A Dome Light is available for all models
  - Water Dam Option MWD65 - Water Dam creates a barrier to help contain water inside the shower

LEFT HAND MODEL

FRONT VIEW



TOP VIEW



Water Dam

**IMPORTANT:** Dimensions of fixtures are nominal and may vary  $\pm 1/4"$  (6 mm). Weight may vary  $\pm 5$  lb (2.3 kg). Drawing is not to scale. These measurements are subject to change at manufacturer's discretion.

### GENERAL SPECIFICATIONS

Average Weight:	220 lb	100 kg
Drain Opening:	3 1/4" dia.	83 mm
Drain to floor clearance:	1/4"	6 mm

### Compliance Certifications

Meets or Exceeds the following Specifications:

- CAN/CSA Series B45-02 - 2013
- OBC - 3.8.3 - 2015





AROS66L/R Une douche de pièce avec plier siège  
 ARO66L/R Une douche de pièce sans le siège

Taille: 66 po x 37 ¼ po x 88 po  
 1676 mm x 946 mm x 2235 mm



\* La gauche ou la droite dépendent de l'emplacement de la plomberie

### CARACTÉRISTIQUES ET AVANTAGES DU PRODUIT

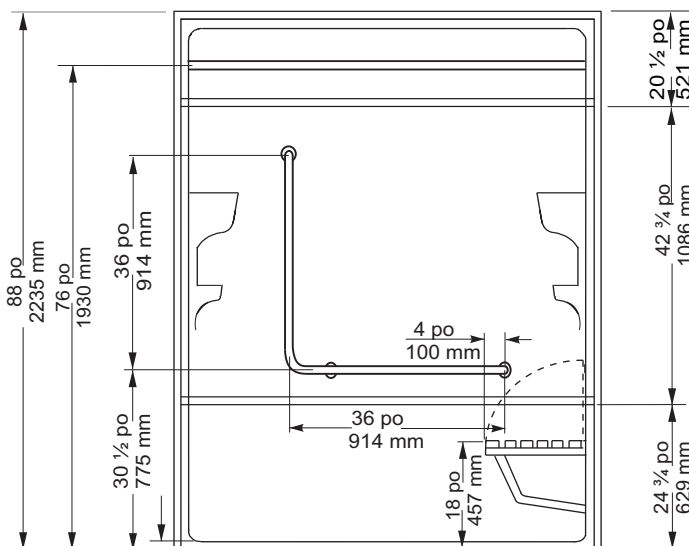
#### □ Douche

- Acrylique moulé sous vide renforcé de fibre de verre
- Fini très luisant résistant aux éraflures, aux taches et à la décoloration
- 4 étagères
- Orifice de vidange chromé FD2 compris sur tous les modèles
- Barres de maintien de 1 ½ po de diamètre préinstallées en usine, avec fixations invisibles barre de maintien en forme de L de 36 po x 36 po
- Tringle à rideau de douche en acier inoxydable déjà installée
- Fond à motifs

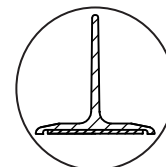
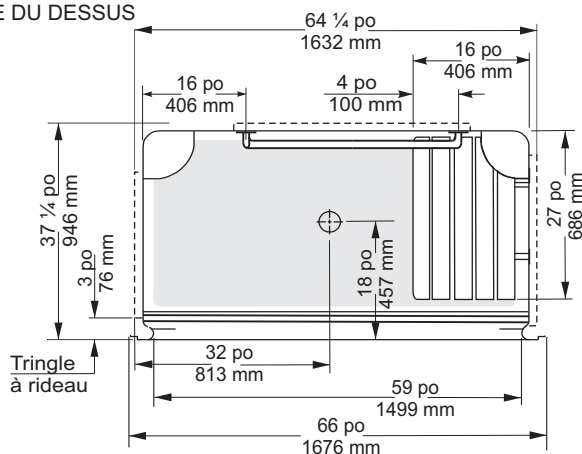
#### □ Accessoires Optionnels

- Siège pliable rectangulaire blanc, en bois phénolique avec supports en acier inoxydable préinstallés en usine
- Éclairage de dôme disponible sur tous les modèles
- Rebord anti-écoulement MWD65 – Le rebord anti-écoulement empêche l'eau de s'écouler à l'extérieur de la douche

**MODÈLE DE MAIN GAUCHE**  
 VUE DE DEVANT



VUE DU DESSUS



**Rebord anti-écoulement**

**IMPORTANT :** Les dimensions des appareils sont nominales et peuvent varier de ± ¼ po (6 mm). Le poids varie de ± 5 lb (2,3 kg). Le dessin n'est pas à l'échelle. Ces dimensions peuvent être changées à la discrétion du fabricant.

#### SPÉCIFICATIONS GÉNÉRALES

Poids moyen	220 lb	100 kg
Ouverture d'évacuation dia.	3 ¼ po	83 mm
Dégagement du drain au plancher	¼ po	6 mm

#### Attestations de conformité

Se conforme aux spécifications suivantes ou les dépasse:

- CAN/CSA Serie B45-02 - 2013
- OBC - 3.8.3 - 2015

