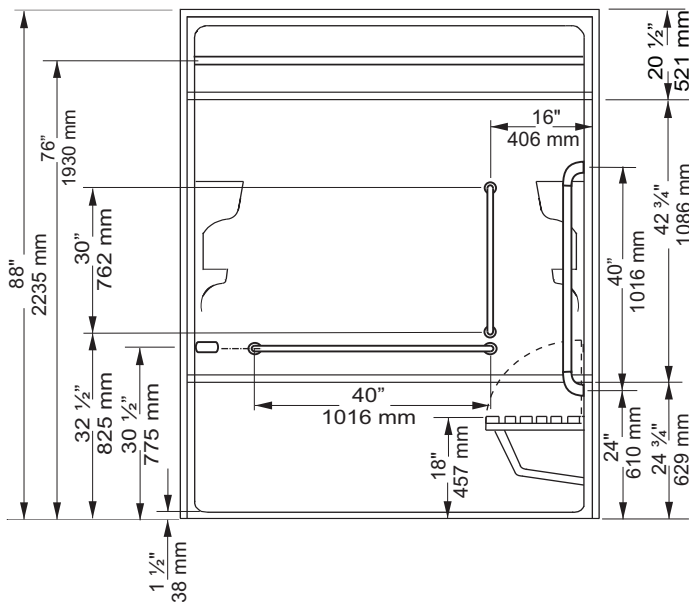


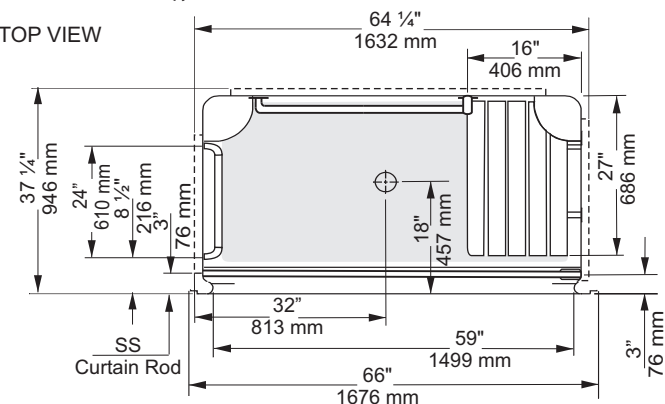


LEFT HAND MODEL WITH FOLD-UP SEAT SHOWN

FRONT VIEW



TOP VIEW



AR66L/R	1 piece Shower Stall Without seat
ARS66L/R	1 piece Shower Stall With Fold up seat
Size: 66" x 37 1/4" x 88"	
1676 mm x 946 mm x 2235 mm	



* Left or Right is determined by plumbing

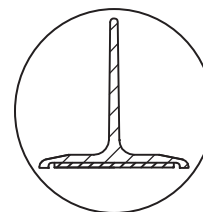
PRODUCT FEATURES & BENEFITS

Shower

- Vacuum formed acrylic reinforced with fiberglass
- Scratch, stain and fade resistant high gloss finish
- 4 shelves
- Grab Bars 1 1/4" dia. stainless steel bar with concealed mounting, factory installed: 40"- vertical straight grab bar; 40"- horizontal straight grab bar; 30"- vertical straight grab bar; 24"- horizontal straight grab bar
- FD2 chrome drain is included on all models
- Stainless Steel Shower Curtain Rod is installed
- Patterned bottom

Optional Accessories

- Rectangular Fold-up Seat comes in white, phenolic wood with stainless steel supports and is factory installed
- ADome Light is available for all models
- Water Dam Option MWD65 - Water Dam creates a barrier to help contain water inside the shower



Water Dam

IMPORTANT: Dimensions of fixtures are nominal and may vary ± 1/4" (6 mm). Weight may vary ± 5 lb (2.3 kg). Drawing is not to scale. These measurements are subject to change at manufacturer's discretion.

GENERAL SPECIFICATIONS

Average Weight:	220 lb	100 kg
Drain Opening:	3 1/4" dia.	83 mm
Drain to floor clearance	1/4"	6 mm

Compliance Certifications

Meets or Exceeds the following Specifications:

- CAN/CSA Series B45-02 - 2013
- CAN/CSA B651-12 - October 2015





AR66L/R Une pièce douche sans plier le siège
 ARS66L/R Une douche de pièce avec plier siège

Taille: 66 po x 37 ¼ po x 88 po
 1676 mm x 946 mm x 2235 mm



* La gauche ou la droite dépendent de l'emplacement de la plomberie

CARACTÉRISTIQUES ET AVANTAGES DU PRODUIT

□ Douche

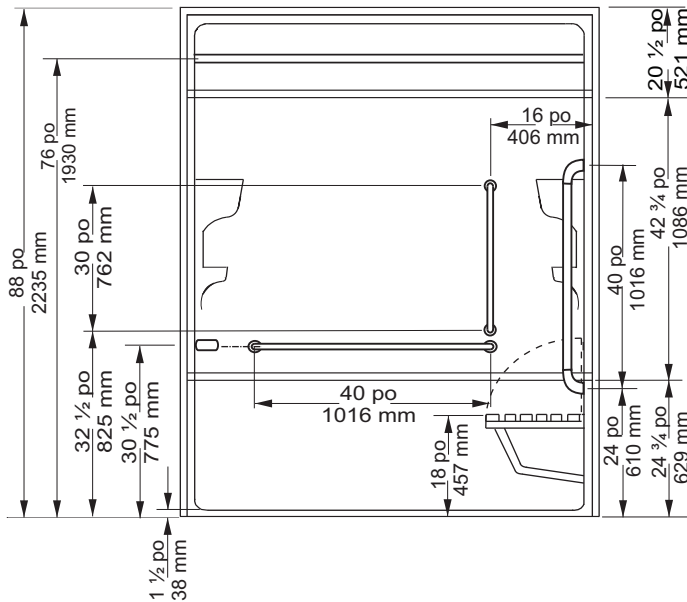
- Acrylique moulé sous vide renforcé de fibre de verre
- Fini très luisant résistant aux éraflures, aux taches et à la décoloration
- 4 étagères
- Orifice de vidange chromé FD2 compris sur tous les modèles
- Barres de maintien de 1 ¼ po de diamètre préinstallées en usine, avec fixations invisibles : barre de maintien droite verticale de 40 po; barre de maintien droite horizontale de 40 po; barre de maintien droite verticale de 30 po; barre de maintien droite horizontale de 24 po
- Tringle à rideau de douche en acier inoxydable déjà installée
- Fond à motifs

□ Accessoires Optionnels

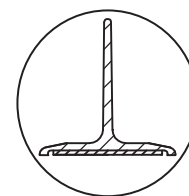
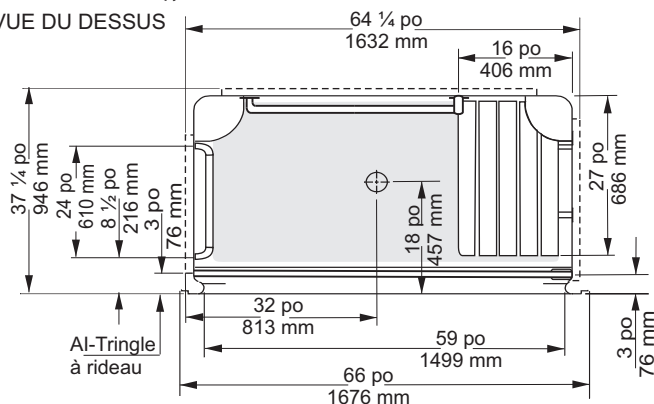
- Siège pliable rectangulaire blanc, en bois phénolique avec supports en acier inoxydable préinstallés en usine
- Éclairage de dôme disponible sur tous les modèles
- Rebord anti-écoulement MWD65 – Le rebord anti-écoulement empêche l'eau de s'écouler à l'extérieur de la douche

MODÈLE DE MAIN GAUCHE AVEC REPLIER SEAT ILLUSTRÉ

VUE DE DEVANT



VUE DU DESSUS



Rebord anti-écoulement

IMPORTANT : Les dimensions des appareils sont nominales et peuvent varier de ± ¼ po (6 mm). Le poids varie de ± 5 lb (2,3 kg). Le dessin n'est pas à l'échelle. Ces dimensions peuvent être changées à la discrétion du fabricant.

SPÉCIFICATIONS GÉNÉRALES

Poids moyen	220 lb	100 kg
Ouverture d'évacuation dia.	3 ¼ po	83 mm
Dégagement du drain au plancher	¼ po	6 mm

Attestations de conformité

Se conforme aux spécifications suivantes ou les dépasse:

- CAN/CSA Serie B45-02 - 2013
- CAN/CSA B651-12 - October 2015

