



AR51L/R	1 Piece Shower Stall without seat
ARS51L/R	1 Piece Shower Stall with fold up seat

Size: 51" x 37 1/4" x 88"  
1295 mm x 946 mm x 2235 mm

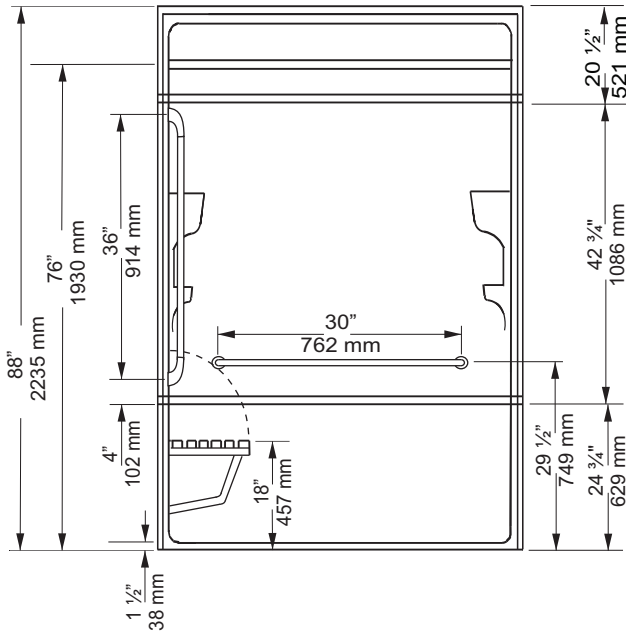
\* Left or Right is determined by plumbing

### PRODUCT FEATURES & BENEFITS

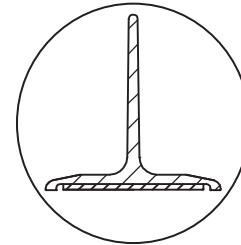
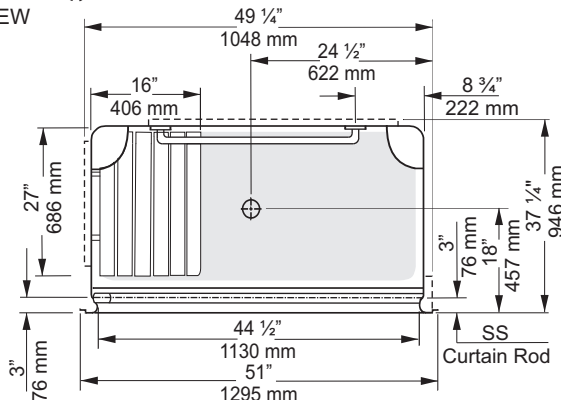
- Shower**
  - Vacuum formed acrylic reinforced with fiberglass
  - Scratch, stain and fade resistant high gloss finish
  - 4 shelves
  - Grab Bars 1 1/4" dia. with concealed mounting, factory installed: 30"- Horizontal and 36"- Vertical grab bars
  - FD2 chrome drain is included on all models
  - Stainless Steel Shower Curtain Rod is installed
  - Patterned bottom
  
- Optional Accessories**
  - Rectangular Fold-up Seat comes in white, phenolic wood with stainless steel supports and are factory installed
  - A Dome Light is available for all models
  - Water Dam Option MWD65 - Water Dam creates a barrier to help contain water inside the shower

RIGHT HAND MODEL WITH FOLD-UP SEAT SHOWN

FRONT VIEW



TOP VIEW



Water Dam

**IMPORTANT:** Dimensions of fixtures are nominal and may vary  $\pm 1/4"$  (6 mm). Weight may vary  $\pm 5$  lb (2.3 kg). Drawing is not to scale. These measurements are subject to change at manufacturer's discretion.

### GENERAL SPECIFICATIONS

Average Weight	180 lb	82 kg
Drain opening	3 1/4" dia.	83 mm
Drain to floor clearance	1/4"	6 mm

Compliance Certifications - Meets or Exceeds the following Specifications:

- CAN/CSA Series B45 - 02 - 2013





AR51L/R Une pièce douche sans plier le siège  
ARS51L/R Une douche de pièce avec plier siège

Taille: 51 po x 37 ¼ po x 88 po  
1295 mm x 946 mm x 2235 mm

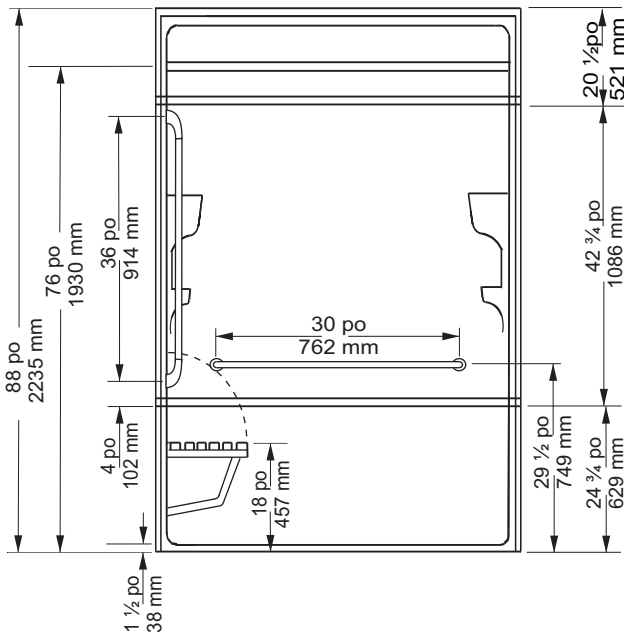
\* La gauche ou la droite dépendent de l'emplacement de la plomberie

**CARACTÉRISTIQUES ET AVANTAGES DU PRODUIT**

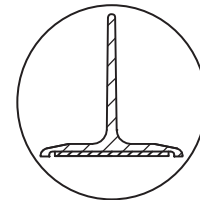
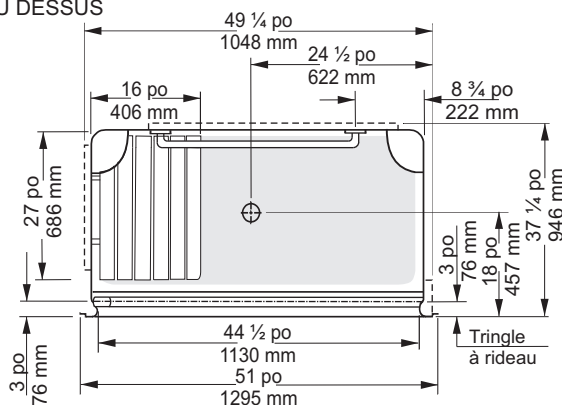
- Douche**
  - Acrylique moulé sous vide renforcé de fibre de verre
  - Fini très luisant résistant aux éraflures, aux taches et à la décoloration
  - 4 étagères
  - Orifice de vidange chromé FD2 compris sur tous les modèles
  - Barres de maintien de 1 ¼ po de diamètre préinstallées en usine, avec fixations invisibles : barre de maintien droite verticale de 36 po; barre de maintien droite horizontale de 30 po
  - Tringle à rideau de douche en acier inoxydable déjà installée
  - Fond à motifs
- Accessoires Optionnels**
  - Siège pliable rectangulaire blanc, en bois phénolique avec supports en acier inoxydable préinstallés en usine
  - Éclairage de dôme disponible sur tous les modèles
  - Rebord anti-écoulement MWD65 – Le rebord anti-écoulement empêche l'eau de s'écouler à l'extérieur de la douche

**MODÈLE DE MAIN DROITE AVEC PLI-UP SEAT ILLUSTRÉ**

VUE DE DEVANT



VUE DU DESSUS


**Rebord anti-écoulement**

**IMPORTANT :** Les dimensions des appareils sont nominales et peuvent varier de ± ¼ po (6 mm). Le poids varie de ± 5 lb (2,3 kg). Le dessin n'est pas à l'échelle. Ces dimensions peuvent être changées à la discrétion du fabricant.

**SPÉCIFICATIONS GÉNÉRALES**

Poids moyen	180 lb	82 kg
Ouverture du drain	3 ¼ po dia.	83 mm
Dégagement du drain au plancher	¼ po	6 mm

Attestations de conformité - Se conforme aux normes suivantes ou les dépasse :

- CAN/CSA Serie B45 - 02 - 2013

